

Servicehåndbok for Dell™ OptiPlex™ 960



[Minitårnmaskin](#)



[Skrivebordsmaskin](#)



[Datamaskin med liten formfaktor](#)

[Tilbake til innholdssiden](#)

Batteri

Servicehåndbok for Dell™ OptiPlex™ 960 Mini Tower/Desktop/Small Form Factor

• [Sette inn batteriet](#)

Sette inn batteriet

⚠ ADVARSEL: Før du starter noen av prosedyrene i denne delen, må du lese sikkerhetsinstruksjonene som fulgte med datamaskinen. Hvis du vil ha mer informasjon om sikkerhet, gå du til hjemmesiden for overholdelse av forskrifter (Regulatory Compliance) på www.dell.com/regulatory_compliance.

➡ **MERKNAD:** For å unngå å skade komponentene inne i maskinen må du lade ut din egen statiske elektrisitet før du berører en av de elektroniske komponentene i enheten. Det kan du gjøre ved å berøre en umalt metallflate på maskinkabinettet.

Batteriet sørger for at du ikke mister informasjon om datamaskinkonfigurasjonen, dato og klokkeslett. Batteriet kan vare i mange år.

Det kan hende at batteriet må skiftes ut hvis feil dato eller klokkeslett vises under oppstartsrutinen, sammen med en melding som:

Time-of-day not set - please run SETUP program (klokkeslett ikke stilt inn - kjør konfigurasjonsprogrammet)

eller

Invalid configuration information - please run SETUP program (ugyldig konfigurasjonsinformasjon - kjør konfigurasjonsprogrammet)

eller

Strike the F1 key to continue, F2 to run the setup utility (trykk F1 for å fortsette, F2 for å kjøre konfigurasjonsprogrammet)

Når du skal bestemme om du trenger å skifte ut batteriet, må du skrive inn dato og klokkeslett i systemkonfigurasjonen og avslutte programmet for å lagre informasjonen. Slå av datamaskinen og koble den fra stikkkontakten i noen timer; koble deretter datamaskinen til igjen, slå den på og gå til systemkonfigurasjonen (se *Dell™ Technology Guide* (teknologihåndbok)). Hvis dato og klokkeslett ikke er riktig i systemkonfigurasjonen, må batteriet skiftes ut.

Du kan bruke datamaskinen uten batteri, men uten batteri, blir konfigurasjonsinformasjonen slettet hvis datamaskinen slås av eller plugges fra stikkkontakten. I dette tilfellet, må du gå inn i systemkonfigurasjonen (se *Dell™ Technology Guide* (teknologihåndbok)) og stille inn konfigurasjonsalternativene på nytt.

⚠ ADVARSEL: Et nytt batteri kan eksplodere hvis det installeres feil. Batteriet skal bare skiftes med samme eller tilsvarende type, som anbefalt av produsenten. Kast brukte batterier i samsvar med produsentens instruksjoner.

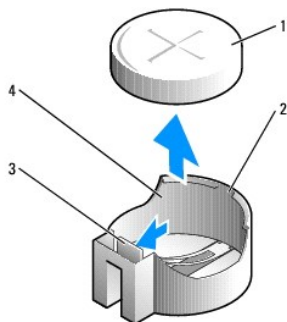
Slik tar du ut batteriet:

1. Hvis du ikke allerede har gjort det, bør du lage en kopi av konfigurasjonsinformasjonen, som finnes i systemkonfigurasjonen.
2. Utfør prosedyren [Før du arbeider inne i datamaskinen](#).
3. Ta av datamaskindekselet.
4. Finn batterisokkelen.

➡ **MERKNAD:** Hvis du lirker batteriet ut av sokkelen med en stump gjenstand, må du være forsiktig slik at du ikke berører hovedkortet med gjenstanden. Pass på at gjenstanden er plassert mellom batteriet og sokkelen før du forsøker å lirke ut batteriet. Hvis ikke, kan du skade hovedkortet ved å løsne sokkelen eller bryte kretsene på hovedkortet.

➡ **MERKNAD:** For å unngå skade på batterikoblingen må du holde godt i koblingen når du tar ut batteriet.

5. Ta ut systembatteriet.
 - a. Støtt batterikoblingen ved å trykke den positive siden på koblingen bestemt ned.
 - b. Hold batterikoblingen og trykk batteritappen bort fra den positive siden av kontakten og lirker batteriet opp og ut av festetappene på den negative siden av kontakten.



1	systembatteri	2	den positive siden på batterikoblingen
3	batterisokkeltapp	4	batterikontakt

6. Sett i det nye systembatteriet.
 - a. Støtt batterikoblingen ved å trykke den positive siden på koblingen bestemt ned.
 - b. Hold batteriet slik at "+" vender opp, og skyv det under festetappene på den positive siden av koblingen.
 - c. Press batteriet rett ned i koblingen til det klikker på plass.
7. Utfør prosedyren [Etter at du har arbeidet inne i datamaskinen](#).
8. Gå inn i systemkonfigurasjonen (se *Dell™ Technology Guide* (teknologihåndbok)) og gjenopprett innstillingene du registrerte i [trinn 1](#).
9. Kast det gamle batteriet som beskrevet i sikkerhetsinformasjonen som fulgte med datamaskinen.

[Tilbake til innholdssiden](#)

[Tilbake til innholdssiden](#)

Kontakte Dell

Servicehåndbok for Dell™ Optiplex™ 960 Mini Tower/Desktop/Small Form Factor

Gjør følgende for å kontakte Dell med spørsmål vedrørende salg, teknisk støtte eller kundeservice:

1. Gå til support.dell.com.
 2. Kontroller at land eller område stemmer i nedtrekksmenyen **Choose A Country/Region** (Velg et land/område) nederst på siden.
 3. Klikk **Contact Us** (Kontakt oss) til venstre på siden.
 4. Velg den aktuelle tjeneste- eller supportkoblingen basert på behov.
 5. Velg den måten å kontakte Dell på som passer best for deg.
-

[Tilbake til innholdssiden](#)

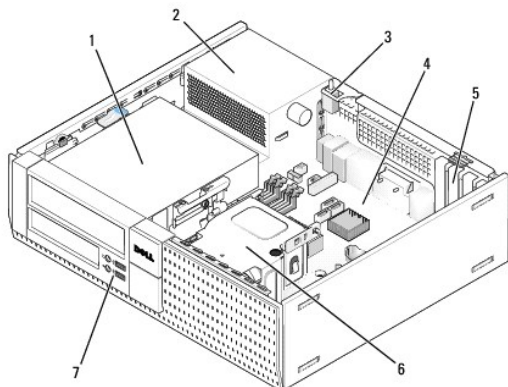
[Tilbake til innholdssiden](#)

Skrivebordsmaskin

Servicehåndbok for Dell™ Optiplex™ 960 Mini Tower/Desktop/Small Form Factor

[Innsiden av datamaskinen](#)

Innsiden av datamaskinen



1	stasjonsbrønner (mediekortleser, diskettstasjon, optisk stasjon, harddisk(er))	2	strømforsyning
3	kabinettinnbruddsbryter	4	systemkort
5	kortspor	6	varmeavlederenhet
7	I/U-enhet foran		

[Tilbake til innholdssiden](#)

Servicehåndbok for Dell™ Optiplex™ 960




Skrivebordsmaskin



[Arbeide inne i datamaskinen](#)
[Innsiden av datamaskinen](#)
[Hovedkortkomponenter](#)
[Deksel](#)
[Kabinettinnbruddsbryter](#)
[Kort](#)
[Stasjoner](#)
[Prossessor](#)

[I/U-panel](#)
[Strømforsyning](#)
[Høytalere](#)
[Batteri](#)
[Hovedkort](#)
[Minne](#)
[Feilsøkingstips](#)
[Kontakte Dell](#)

OBS!, merknader og advarsler

-  **OBS!** Et OBS!-avsnitt inneholder viktig informasjon som gjør at du kan bruke datamaskinen mer effektivt.
-  **MERKNAD:** En MERKNAD angir enten potensiell fare for maskinvaren eller tap av data, og forteller hvordan du kan unngå problemet.
-  **ADVARSEL:** En ADVARSEL angir en potensiell fare for skade på eiendom, personskade eller dødsfall.

Hvis du kjøpte en datamaskin i serien Dell™ n, gjelder ikke eventuelle referanser i dette dokumentet til operativsystemet Microsoft® Windows®.

Informasjonen i dette dokumentet kan endres uten varsel.
© 2008 Dell Inc. Med enerett.

Reproduksjon av dette materialet i enhver form er strengt forbudt uten skriftlig tillatelse fra Dell Inc.

Varemerker som brukes i denne teksten: *Dell*, *DELL*-logoen, *OptiPlex*, *Dell OpenManage* og *YOURS IS HERE*-logoen er varemerker for Dell Inc.; *Intel*, *Pentium* og *Celeron* er registrerte varemerker for Intel Corporation i USA og andre land; *Microsoft*, *Windows*, *Windows Server*, *MS-DOS* og *Windows Vista* er enten varemerker eller registrerte varemerker for Microsoft Corporation i USA og/eller andre land.

Andre varemerker og varenavn kan være brukt i dette dokumentet som en henvisning til institusjonene som innehar rettighetene til merkene og navnene, eller til produktene. Dell Inc. fraskriver seg enhver eierinteresse for varemerker og varenavn som ikke er deres egne.

Modell DCNE

September 2009 Rev. A02

[Tilbake til innholdssiden](#)

Servicehåndbok for Dell™ OptiPlex™ 960 Mini Tower/Desktop/Small Form Factor

[Kort](#)

Kort

⚠ ADVARSEL: Før du starter noen av prosedyrene i denne delen, må du lese sikkerhetsinstruksjonene som fulgte med datamaskinen. Hvis du vil ha mer informasjon om sikkerhet, går du til hjemmesiden for overholdelse av forskrifter (Regulatory Compliance) på www.dell.com/regulatory_compliance.

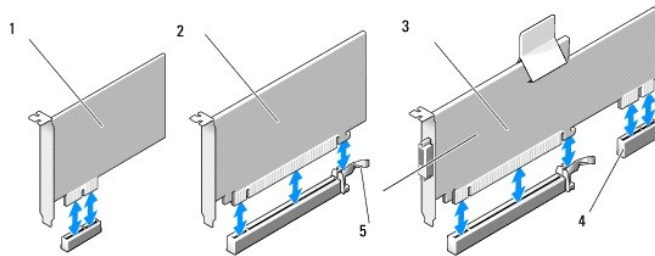
🔒 MERKNAD: For å unngå å skade komponentene inne i maskinen må du lade ut din egen statiske elektrisitet før du berører en av de elektroniske komponentene i enheten. Det kan du gjøre ved å berøre en umalt metallflate på maskinkabinettet.

🚧 OBS! Du må sette inn fyllbraketter over tomme kortsporåpninger, for å beholde FCC-sertifiseringen av datamaskinen. Brakettene bidrar til å holde fremmedlegemer ute fra datamaskinen og hjelper med å lede luftgjennomstrømningen for kjøling.

Dell™-datamaskinen har følgende kontakter for PCI- og PCI Express (PCIe)-kort:

- 1 Ett lavprofil-PCIe x16-kortspor
- 1 To kontakter til lavprofil-PCI-kort
- 1 Ett lavprofil-PCIe x1-kortspor
- 1 Én kontakt til internt trådløskort

PCI- og PCIe-kort

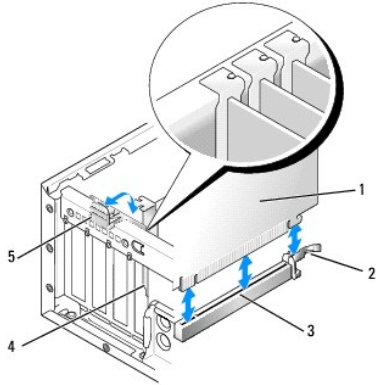


1	PCIe x1-kort	2	PCIe x16-kort
3	PCIe x16-stigegrensesnitt	4	PCIe x1-kort
5	utløserpak, sikringstapp		

Sette inn et PCI-kort

Hvis du skifter et PCI-kort, må du fjerne den nåværende driveren til kortet fra operativsystemet. Se dokumentasjonen som fulgte med kortet, for å få informasjon.

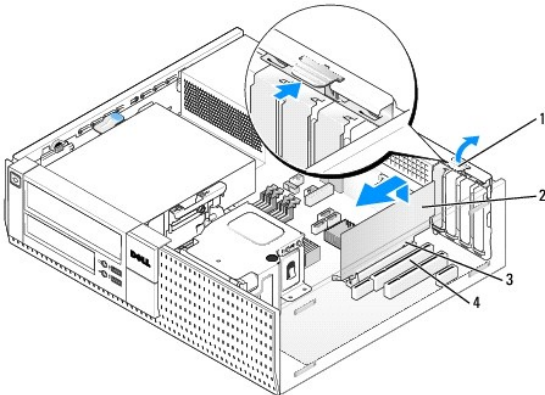
1. Utfør prosedyren [Før du arbeider inne i datamaskinen](#).
2. Trykk forsiktig utløsertappen på kortlåsen helt opp.



1	kort	2	utløserpak, sikringstapp
3	kontakt på hovedkortet	4	kortinnsats
5	kortlås		

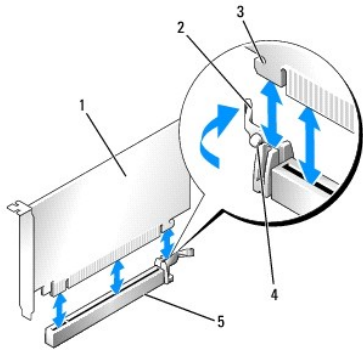
3. Hvis du setter inn et kort i en tom kortkontakt på hovedkortet, må du ta ut fyllbraketten, for å lage en kortsporåpning på baksiden av datamaskinen. Deretter fortsetter du med [trinn 5](#).
4. Hvis du setter inn et kort i stedet for et som allerede er i datamaskinen, må du ta ut kortet som er installert (se [Ta ut et PCI-kort](#)).
5. Gjør klar kortet for installering.

⚠ OBS! Les dokumentasjonen som fulgte med kortet, for å få informasjon om hvordan du konfigurerer kortet, foretar interne tilkoblinger eller tilpasser det til datamaskinen.



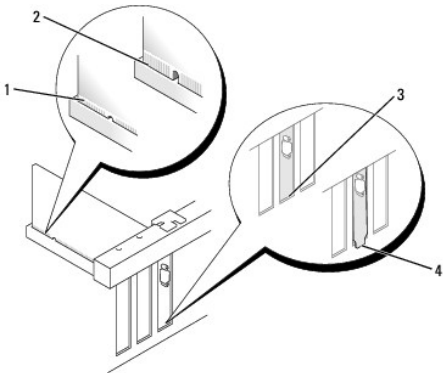
1	utløserpak på kortlåsen	2	kort
3	kortkantkontakt	4	kortkontakt

⚠ ADVARSEL: Noen nettkort starter automatisk maskinen når de er koblet til et nettverk. Unngå elektrisk støt ved å koble maskinen fra strømmettet før du installerer kort.



1	PCIe x16-kort	2	utløerspak
3	sikringsspor (ikke alle kort)	4	sikringstapp
5	PCIe x16-kortkontakt		

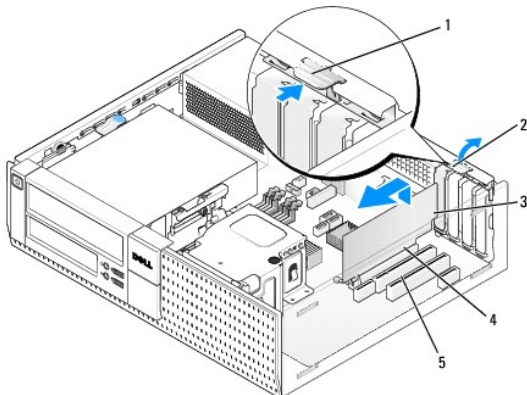
6. Sett kortet inn i kontakten og trykk det bestemt nedover. Bruk illustrasjonen nedenfor som en veiledning, og påse at kortet sitter helt inne i sporet.



1	kort som er satt riktig på plass	2	kort som ikke er satt riktig på plass
3	brakett i sporet	4	braketten utenfor sporet

OBS! Hvis du installerer et PCI x16-kort, må du påse at festetappen på kontaktens utløerspak sitter i hakket på frontenden av kortet.

7. Vri utløerspaken forsiktig nedover, for å flytte kortlåsen på plass slik at kortet festes.



1	utløsertapp	2	kortlås
3	kort	4	kortkantkontakt
5	kortkontakt		

➡ **MERKNAD:** Ikke før ledninger over eller bak kortene. Hvis du legger ledninger over kortene, kan det hindre deg i å lukke datamaskindekslet ordentlig eller føre til skade på utstyret.

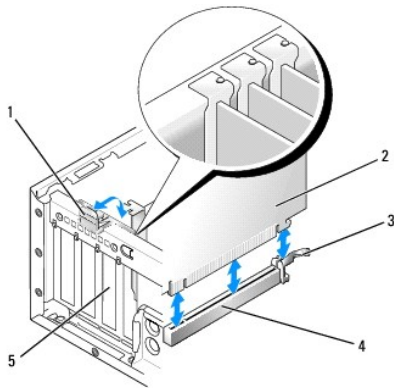
8. Koble til eventuelle ledninger som skal festes til kortet.
9. Utfør prosedyren [Etter at du har arbeidet inne i datamaskinen](#).

➡ **MERKNAD:** Hvis du skal koble til en nettkabel, kobler du først kablen til nettkontakten i veggen og deretter til datamaskinen.

10. Hvis du har installert et lydkort:
 - a. Gå til systemkonfigurasjon, velg **Audio Controller** (lydkontroll) og endre innstillingen til **Off** (av) (se *Dell™ Technology Guide* (teknologihåndbok)).
 - b. Koble eksterne lydenheter til kontaktene på lydkortet. Ikke koble eksterne lydenheter til mikrofon-, høyttaler/hodetelefon- eller inngangskontaktene på baksiden eller forsiden av datamaskinen.
11. Hvis du har installert et nettkort, og vil slå av det integrerte nettkortet:
 - a. Gå til systemkonfigurasjon, velg **Network Controller** (nettkontroll) og endre innstillingen til **Off** (av) (se *Dell™ Technology Guide* (teknologihåndbok)).
 - b. Koble nettkablen til kontakten på nettkortet. Ikke koble nettkablen til det integrerte nettkortet bak på maskinen.
12. Installer drivere for kortet, som beskrevet i dokumentasjonen for kortet.

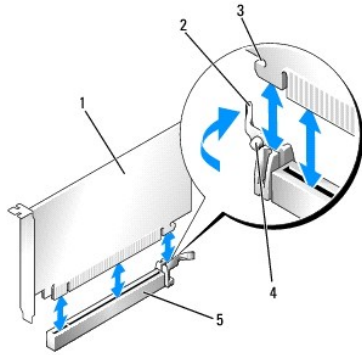
Ta ut et PCI-kort

1. Utfør prosedyren [Før du arbeider inne i datamaskinen](#).
2. Roter utløsertappen på kortlåsen forsiktig oppover.



1	kortlås	2	kort
3	utløsertapp	4	kontakt på hovedkortet
5	kortinnsats		


3. Hvis nødvendig, kobler du fra eventuelle kabler som er festet til kortet.
4. Hvis du skifter ut et PCIe x16-kort, må du ta ut kortet som er installert ved forsiktig å trekke utløsertappen bort fra kortet til sikringstappen er ute av sikringssporet. Løft deretter kortet ut av kabinettet.



1	PCIe x16-kort	2	utløserpak
3	sikringsspor (ikke alle kort)	4	sikringstapp
5	PCIe x16-kortkontakt		

5. Ta tak i de øverste hjørnene av kortet, og trekk det forsiktig ut av kontakten.

6. Hvis du ikke skal sette inn noe nytt kort, setter du inn en fyllbrakett i den tomme kortsporåpningen.

 **OBS!** Du må sette inn fyllbraketter over tomme kortsporåpninger, for å beholde FCC-sertifiseringen av datamaskinen. Brakettene holder støv og skitt ute av datamaskinen og opprettholder luftgjennomstrømningen som avkjøler datamaskinen.

7. Roter utløsertappen nedover, for å smette kortlåsen på plass.

 **MERKNAD:** Hvis du skal koble til en nettkabel, kobler du først kablet til nettkontakten i veggen og deretter til datamaskinen.

8. Utfør prosedyren [Fitter at du har arbeidet inne i datamaskinen](#).

9. Avinstaller kortdriveren. Du finner instruksjoner i dokumentasjonen som fulgte med kortet.

10. Hvis du har tatt ut et lydkort:

- Gå til systemkonfigurasjon, velg **Audio Controller** (lydkontroll) og endre innstillingen til **On** (av) (se *Dell™ Technology Guide* (teknologihåndbok)).
- Koble eksterne lydenheter til lydkontaktene på datamaskinens bakpanel.

11. Hvis du har tatt ut et nettkort:

- Gå til systemkonfigurasjon, velg **Network Controller** (nettkontroll) og endre innstillingen til **On** (av) (se *Dell™ Technology Guide* (teknologihåndbok)).
- Koble nettkablet til det interne nettkortet bak på maskinen.

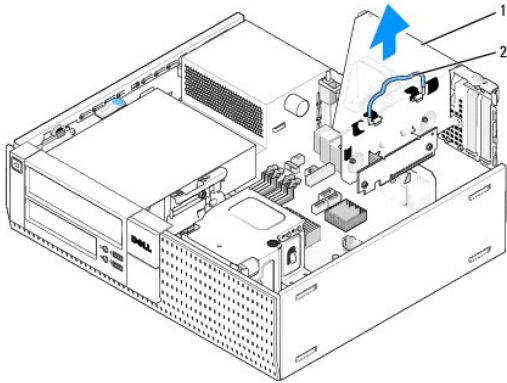
Installere et PCI-kort i stigeortkassen

1. Utfør prosedyren [Før du arbeider inne i datamaskinen](#).

2. Hvis dette er aktuelt, må du ta ut kortet som er installert i PCI-kontakten på hovedkortet.

3. Ta ut stigeortkassen:

- Kontroller eventuelle kabler som er koblet til kort gjennom åpningene i bakpanelet. Koble fra eventuelle kabler som ikke vil nå stigeortkassen når de er tatt ut fra datamaskinen.
- Trekk forsiktig i håndtaket og løft stigeortkassen opp og ut fra datamaskinen.



1	stige kortkasse	2	håndtak
---	-----------------	---	---------

4. Hvis du installerer et nytt kort, må du ta ut fyllbraketten for å få en tom kortsporåpning.

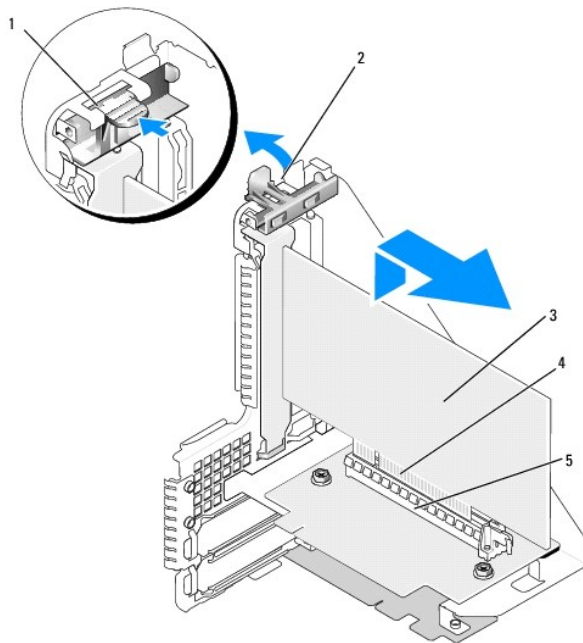
Hvis du skal skifte ut et kort som allerede står i maskinen, tar du ut kortet. Hvis nødvendig, kobler du fra eventuelle kabler som er festet til kortet. Ta tak i hjørnene på kortet, og trekk det forsiktig ut av kontakten.

⚠ OBS! Les dokumentasjonen som fulgte med kortet, for å få informasjon om hvordan du konfigurerer kortet, foretar interne tilkoblinger eller tilpasser det til datamaskinen.

5. Gjør klar det nye kortet for installering.

⚠ ADVARSEL: Noen nettverkskort starter automatisk maskinen når de er koblet til et nettverk. Unngå elektrisk støt ved å koble maskinen fra strømmettet før du installerer kort.

6. Trykk inn utløsertappen for å løfte kortlåsen.



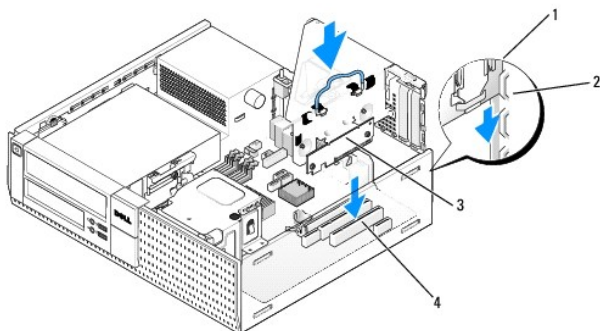
1	utløsertapp	2	kortlås
3	kort	4	kortkantkontakt
5	kortkontakt		

7. Sett kortet godt inn i kortkontakten på stige kortkassen.

8. Senk kortlåsen og trykk den på plass slik at den sikrer kortene i datamaskinen.

9. Sette inn stige-kortkassen:

- a. Tilpass tappene på siden av stige-kortkassen etter sporene på siden av datamaskinen og skyv stige-kortkassen ned på plass.
- b. Kontroller at stige-kortene sitter helt inn i kontaktene på hovedkortet.



1	stige-kortkasse	2	spor
3	stige-kort (2)	4	hovedkortkontakter (2)

10. Koble tilbake eventuelle kabler du tok ut i [trinn 3](#).

11. Koble til eventuelle ledninger som skal festes til kortet.

➡ MERKNAD: Ikke før ledninger over eller bak kortene. Hvis du legger ledninger over kortene, kan det hindre deg i å lukke datamaskindekslet ordentlig eller føre til skade på utstyret.

12. Utfør prosedyren [Etter at du har arbeidet inne i datamaskinen](#).

13. Hvis du installerte et lyd-kort, må du utføre følgende trinn:

- a. Gå til systemkonfigurasjon, velg **Audio Controller** (lyd-kontroll) og endre innstillingen til **Off** (av) (se *Dell™ Technology Guide* (teknologihåndbok)).
- b. Koble eksterne lydenheter til kontaktene på lyd-kortet. Ikke koble eksterne lydenheter til mikrofon-, høyttaler/hodetelefon- eller inngangskontaktene bak på datamaskinen.

14. Hvis du har installert et nettverks-kort, og vil slå av det integrerte nettverks-kortet:

- a. Gå til systemkonfigurasjon, velg **Network Controller** (nettverks-kontroll) og endre innstillingen til **Off** (av) (se *Dell™ Technology Guide* (teknologihåndbok)).
- b. Koble nettverkskabelen til kontakten på nettverks-kortet. Ikke koble nettverkskabelen til det integrerte nettverks-kortet bak på maskinen.

➡ MERKNAD: Du vil ikke ha AMT-funksjoner hvis du deaktiverer det integrerte nettverks-kortet.

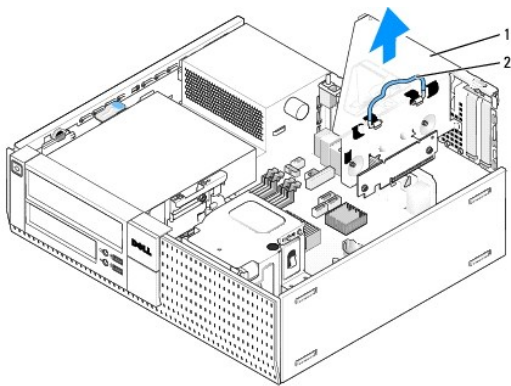
15. Installer drivere for kortet, som beskrevet i dokumentasjonen for kortet.

Ta ut et PCI-kort fra stige-kortkassen

1. Utfør prosedyren i [Før du arbeider inne i datamaskinen](#).


2. Ta ut stige-kortkassen:

- a. Kontroller eventuelle kabler koblet til kort gjennom åpningene i bakpanelet. Koble fra eventuelle kabler som ikke vil nå stige-kortkassen når de er tatt ut fra datamaskinen.
- b. Trekk forsiktig i håndtaket og løft stige-kortkassen opp og ut fra datamaskinen.

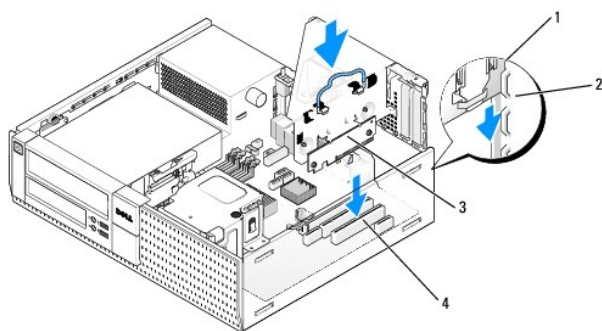


1	stigeortkasse	2	håndtak
---	---------------	---	---------

3. Trykk inn tappen for å løfte kortlåsen.
4. Hvis nødvendig, kobler du fra eventuelle kabler som er festet til kortet.
5. Ta tak i de øverste hjørnene av kortet, og trekk det forsiktig ut av kontakten.
6. Hvis du ikke skal sette inn noe nytt kort, setter du inn en fyllbrakett i den tomme kortsparåpningen.

 **OBS!** Du må sette inn fyllbraketter over tomme kortsparåpninger, for å beholde FCC-sertifiseringen av datamaskinen. Brakettene holder støv og skitt ute av datamaskinen og opprettholder luftgjennomstrømningen som avkjøler datamaskinen.

7. Senk kortlåsen og trykk den på plass.
8. Sette inn stigeortkassen:
 - a. Tilpass tappene på siden av stigeortkassen etter sporene på siden av datamaskinen, og skyv stigeortkassen ned på plass.
 - b. Kontroller at stigeortene sitter helt inn i kontaktene på hovedkortet.

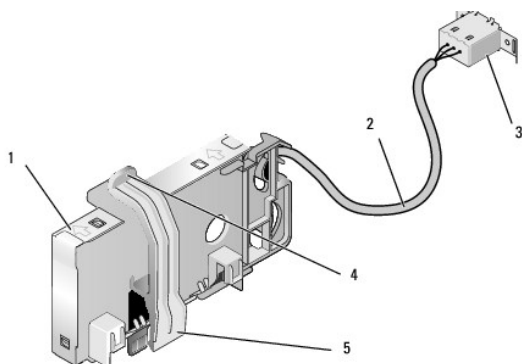


1	stigeortkasse	2	spor
3	stigeort (2)	4	hovedkortkontakter (2)

9. Utfør prosedyren [Etter at du har arbeidet inne i datamaskinen](#).
10. Avinstaller kortdriveren. Du finner instruksjoner i dokumentasjonen som fulgte med kortet.
11. Hvis du har tatt ut et lydkort:
 - a. Gå til systemkonfigurasjon, velg **Audio Controller** (lydkontroll) og endre innstillingen til **On** (av) (se *Dell™ Technology Guide* (teknologihåndbok)).
 - b. Koble eksterne lydenheter til lydkontaktene på datamaskinens bakpanel.
12. Hvis du har tatt ut et nettverkskort:
 - a. Gå til systemkonfigurasjon, velg **Network Controller** (nettverkskontroll) og endre innstillingen til **On** (av) (se *Dell™ Technology Guide* (teknologihåndbok)).
 - b. Koble nettverkskabelen til det interne nettverkskortet bak på maskinen.

Internt trådløskort - montering

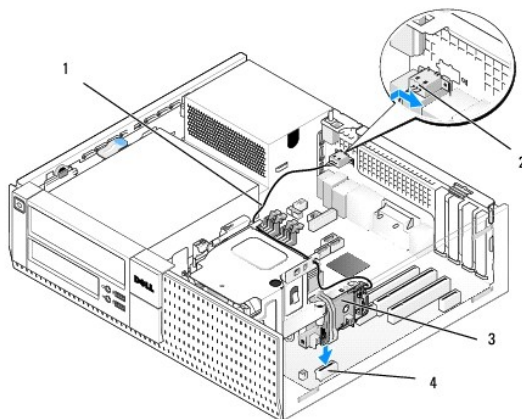
Det interne trådløskortet er ekstrautstyr.



1	trådløskortenhet	2	kabel for trådløskort til antenne
3	ekstern Wi-Fi-antennekontakt	4	utløser for kortholderklemme
5	kortholderklemme		

Gjør dette når du skal montere kortet:

1. Utfør prosedyren [Før du arbeider inne i datamaskinen](#).
2. Hvis dette er montert, må du ta av fyllpluggen som dekker åpningen i bakpanelet til den eksterne Wi-Fi-antennekontakten.
3. Finn trådløskortkontakten på hovedkortet (se [Hovedkortkomponenter](#)).
4. Plasser trådløskortkontakten direkte over hovedkortkontakten med kabelkanten på kortet mot baksiden av kabinettet.



1	kabel for trådløskort	2	ekstern Wi-Fi-antennekontakt
3	trådløskortenhet	4	trådløskortkontakt

5. Sett inn trådløskortkontakten i hovedkortkontakten til holdeklammen på kortet hektes på metalløkken på siden av kabinettet og holder kortet trygt på plass.

➡ MERKNAD: Når du fører trådløskortkabelen gjennom kabinettet, må du unngå skarpe bøyninger. Det kan føre til at signalkvaliteten reduseres.

6. Før kabelen til trådløskortet gjennom kabelkanalene på toppen av kjøleribben og langs kabelbunten til frontpanelledningene. Oppbevar og fest overflødig kabel på siden av kjøleribben nær baksiden av frontpanelet.
7. Ta ut pluggen fra bakpanelet, der kontakten til Wi-Fi-antennen er montert.
8. Plasser den eksterne antennekontakten på enden av trådløskortkabelen i åpningen for antennekontakten på bakpanelet, slik at holdetappene på

kontaktplaten går gjennom åpningen, og den bøyde enden av kontaktplaten vender bort fra strømforsyningen.

9. Skyv kontakten sidelengs langs bakpanelet slik at holdetappene på kontaktplaten holder kontakten til bakpanelet.
10. Koble den eksterne Wi-Fi-antennen til kontakten for trådløskortkabelen.
11. Sett på maskindekselet.
12. Start datamaskinen på nytt. Konfigurer programvaren for trådløsprogramvaren etter behov, slik at det støtter trådløsnettverket ditt.

Internt trådløskort - demontering

Gjør dette for å demontere et internt trådløskort:

1. Utfør prosedyren i [Før du arbeider inne i datamaskinen](#).
2. Koble fra den eksterne Wi-Fi-antennen fra kontakten på baksiden av datamaskinen.
3. Løsne kontakten til den eksterne Wi-Fi-antennen fra kabinettet ved å skyve den langs bakpanelet mot strømforsyningen og deretter trekke den fra åpningen.
4. Plugg åpningen til kontakten til den eksterne Wi-Fi-antennen med dekselet som følger med datamaskinen, dersom dette er tilgjengelig.
5. Demonter trådløskortkabelen fra kabelbanen.
6. Grip i endene på trådløskortenheden, trykk ned utløseren på kortholderklemmen og løft kortet for å plugge det fra trådløskortkontakten på hovedkortet. Ta ut trådløskortenheden fra kabinettet.
7. Steng åpningen til kontakten for den eksterne Wi-Fi-antennen med pluggen som følger med datamaskinen. Hvis du ikke har en, kan du ta kontakt med Dell for å få en ny.
8. Sett på maskindekselet.

Montere en andre ekstern serieport

Hvis du legger til en ekstern serieport med en seriell kontakt som er montert på en sporfyllbrakett, kobler du den interne kabelen til kontakten til den interne serieportkontakten på hovedkortet (se [Hovedkortkomponenter](#)).

[Tilbake til innholdssiden](#)

Servicehåndbok for Dell™ OptiPlex™ 960 Mini Tower/Desktop/Small Form Factor

● [Kabinettinnbruddsbryter](#)

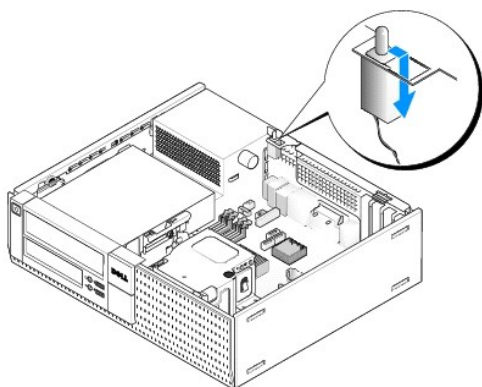
Kabinettinnbruddsbryter

⚠ ADVARSEL: Før du arbeider inne i datamaskinen, må du lese sikkerhetsinformasjonen som fulgte med datamaskinen. Hvis du vil ha mer informasjon om sikkerhet, går du til hjemmesiden for overholdelse av forskrifter (Regulatory Compliance) på www.dell.com/regulatory_compliance.

Demontere kabinettinnbruddsbryteren

1. Utfør prosedyren [Før du arbeider inne i datamaskinen](#).
2. Koble fra kabelen for kabinettinnbruddsbryteren fra hovedkortet ved å bruke to fingre til å trykke sammen utløsermekanismen på én side av kontakten samtidig som du trekker for å koble fra ledningskontakten.
3. Skyv kabinettinnbruddsbryteren ut av sporet i metallbraketten, og trykk den deretter ned gjennom det firkantede hullet i braketten, for å ta ut bryteren og ledningen fra datamaskinen.

⚠ OBS! Det kan hende at du føler litt motstand når du skyver bryteren ut av sporet.



Monter kabinettinnbruddsbryteren

1. Sett bryteren forsiktig inn fra undersiden av metallbraketten inn i det firkantede hullet i braketten, og skyv deretter kabinettinnbruddsbryteren inn i sporet til den smetter godt på plass.
2. Koble til ledningen til hovedkortet.
3. Utfør prosedyren [Etter at du har arbeidet inne i datamaskinen](#).

Tilbakestille kabinettinnbruddsdetektoren

1. Slå på (eller omstart) datamaskinen.
2. Når DELL™-logoen vises, trykker du umiddelbart på <F2>.

Hvis du venter for lenge og logoen for operativsystemet vises, fortsetter du å vente til du ser skrivebordet i Microsoft® Windows®. Deretter slår du av datamaskinen og prøver på nytt.

3. Velg **Sikkerhet** og deretter **Kabinettinnbrudd** på **Innstillinger**-menyen. Bruk **tab**-, **pil**- og **mellomrom**-tastene til å velge alternativet du ønsker. Hvis du endret innstillingen, flytt til **Bruk**-knappen og trykk **Enter**.

⚠ OBS! Standardinnstillingen er **På-stille**.

4. Lagre BIOS-innstillingene og avslutt systemkonfigurasjonen.

[Tilbake til innholdssiden](#)

Deksel til skrivebordsmaskin

Ta av dekslet på skrivebordsmaskinen

⚠ ADVARSEL: Før du starter noen av prosedyrene i denne delen, må du lese sikkerhetsinstruksjonene som fulgte med datamaskinen. Hvis du vil ha mer informasjon om sikkerhet, går du til hjemmesiden for overholdelse av forskrifter (Regulatory Compliance) på www.dell.com/regulatory_compliance.

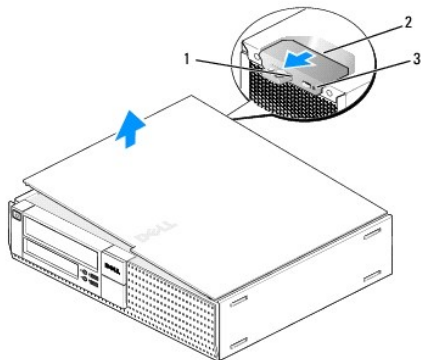
⚠ ADVARSEL: Unngå elektrisk støt. Trekk alltid ut strømledningen til datamaskinen fra stikkontakten før du tar av dekselet på datamaskinen.

1. Utfør prosedyren [Før du arbeider inne i datamaskinen](#).
2. Hvis en sikkerhetskabel eller hengelås (gjennom hengelåsringen) er koblet til, må denne fjernes.

🔧 OBS! For å gjøre det lettere, bør du legge datamaskinen på siden før du begynner å arbeide inne i kabinettet.

3. Finn utløserlåsen for dekselet og skyv den bakover mens du løfter enden av dekselet nær låsen.
4. Hold dekselenden nær låsen litt hevet og skyv dekselet mot låsenden av dekslet, for å trekke tappene på andre enden av dekselet ut av sporene i kabinettet.

⚠ ADVARSEL: Kjøleribber på grafikkort kan bli svært varme under normal drift. Forsikre deg om at kjøleribben på grafikkortet har hatt tilstrekkelig tid til å kjøle av før du berører den.



1	hengelåsring	2	dekselutløser
3	spor for sikringskabel		

Sette på dekslet på skrivebordsmaskinen

⚠ ADVARSEL: Før du starter noen av prosedyrene i denne delen, må du lese sikkerhetsinstruksjonene som fulgte med datamaskinen. Hvis du vil ha mer informasjon om sikkerhet, går du til hjemmesiden for overholdelse av forskrifter (Regulatory Compliance) på www.dell.com/regulatory_compliance.

1. Pass på at alle kabler og ledninger er tilkoblet, og at de ikke kan komme i klem.
Trekk strømledningene forsiktig til deg, slik at de ikke kommer i klem under stasjonene.
2. Pass på at du ikke har glemt noen verktøy eller ekstra deler inne i datamaskinen.

3. Slik setter du på dekselet:

- a. Flukt bunnen på dekselet med hengseltappene langs nedre kant av datamaskinen.
- b. Bruk hengseltappene som vektstang og roter dekselet nedover for å lukke det.
- c. Smett dekselet på plass ved å trekke dekselutløseren bakover, og deretter løsne utløseren når dekselet sitter skikkelig på plass.
- d. Forsikre deg om at dekselet sitter riktig på plass før du flytter datamaskinen.

 **MERKNAD:** Hvis du skal koble til en nettkabel, kobler du først kablet til nettkontakten i vegg og deretter til datamaskinen.

4. Fest datamaskinstativet (hvis dette er aktuelt). Du finner instruksjoner i dokumentasjonen som fulgte med stativet.


5. Koble datamaskinen og andre enheter til stikkontaktene, og slå dem deretter på.

Etter at du har tatt av og satt på igjen dekselet, gjør innbruddsdetektoren (ekstraustyr på enkelte datamaskiner), hvis denne er installert og aktivert, at følgende melding vises på skjermen neste gang datamaskinen starter:

ALERT! Cover was previously removed.

6. OBS! Dekselet har blitt fjernet. Tilbakestill innbruddsdetektoren ved å endre Kabinettinnbrudd til **På** eller **På-stille**. Se følgende:

- 1 Minitårn — [Tilbakestill kabinettinnbruddsdetektoren](#)
- 1 Skrivebordsmaskin — [Tilbakestill kabinettinnbruddsdetektoren](#)
- 1 Liten formfaktor — [Tilbakestill kabinettinnbruddsdetektoren](#)

 **OBS!** Hvis et administratorpassord har blitt tildelt av noen andre, må du ta kontakt med nettverksadministratoren for å få informasjon om hvordan du tilbakestiller innbruddsdetektoren.

[Tilbake til innholdssiden](#)

[Tilbake til innholdssiden](#)

Servicehåndbok for Dell™ OptiPlex™ 960 Mini Tower/Desktop/Small Form Factor

• [Prossessor](#)

Prossessor

⚠ ADVARSEL: Før du arbeider inne i datamaskinen, må du lese sikkerhetsinformasjonen som fulgte med datamaskinen. Hvis du vil ha mer informasjon om sikkerhet, gå du til hjemmesiden for overholdelse av forskrifter (Regulatory Compliance) på www.dell.com/regulatory_compliance.

➡ MERKNAD: For å unngå å skade komponentene inne i maskinen må du lade ut din egen statiske elektrisitet før du berører en av de elektroniske komponentene i enheten. Det kan du gjøre ved å berøre en umalt metallflate på maskinkabinettet.

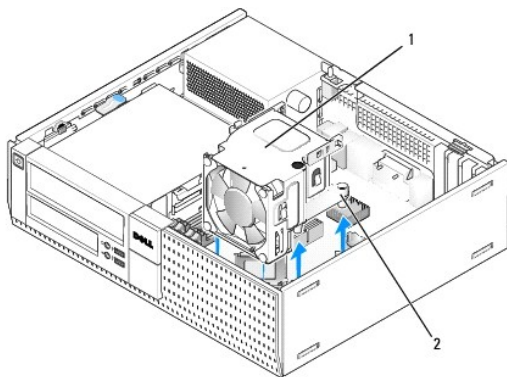
Ta ut varmeavlederen

Varmeavlederenheten består av varmeavlederen og vifte- og krageenheten.

1. Utfør prosedyren [Før du arbeider inne i datamaskinen](#).
2. Koble viftekabelen fra hovedkortet (se [Hovedkortkomponenter](#)).
3. Hvis kablene føres gjennom kabelføringene på baksiden av viftekragen, må de tas ut av føringene.
4. Løsne de fire holdeskruene, én i hvert hjørne av varmeavlederenheten.

⚠ ADVARSEL: Varmeavlederenheten kan bli svært varm under normal drift. Kontroller at varmeavlederen er avkjølt før du berører den.

5. Løft varmeavlederenheten opp, for å ta den ut av datamaskinen. Legg varmeavlederen på siden, for å unngå å kontaminere det termiske fett.

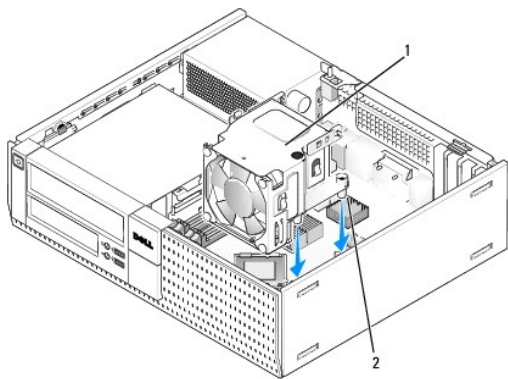


1	varmeavlederenhet	2	festeskruerinnkapsling (4)
---	-------------------	---	----------------------------

Sette inn varmeavlederen

1. Senk varmeavlederenheten inn i datamaskinen mens du flukter holdeskruene med holdeskruerhullene i hovedkortet. Kontroller at viftekabelen føres på høyre side av varmeavlederenheten.
2. Stram de fire holdeskruene som holder varmeavlederenheten.
3. Plugg viftekabelen inn i kontakten på hovedkortet (se [Hovedkortkomponenter](#)).

➡ MERKNAD: Kontroller at varmeavlederenheten er riktig plassert og festet.



1	varmeavlederenhet	2	festeskruerinnkapsling (4)
---	-------------------	---	----------------------------

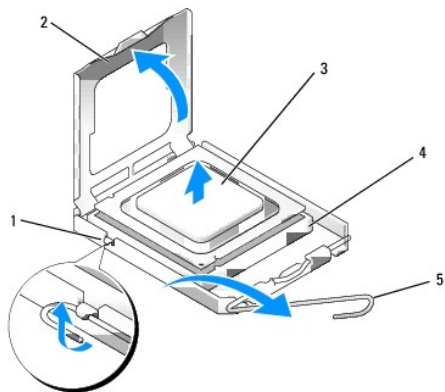
4. Hvis kabler tidligere ble ført gjennom kanalene på baksiden av varmeavlederenheten, må disse føres på nytt gjennom kanalene.

Ta ut prosessoren

1. Utfør prosedyren [Før du arbeider inne i datamaskinen](#).
2. Ta ut varmeavlederenheten (se [Ta ut og sette inn vifte- og krageenheten](#)).

MERKNAD: Med mindre en annen varmeavleder behøves for den nye prosessormodulen, kan du bruke den opprinnelige varmeavlederenheten om igjen når du setter inn prosessormodulen.

3. Åpne prosessordekslet ved å skyve utløserpakken fra undersiden av den midtre deksellåsen på sokkelen. Trekk deretter spaken bakover for å løse ut prosessoren.



1	midtre deksellås	4	sokkel
2	prosessordeksel	5	utløserpak
3	prosessor		

MERKNAD: Når du skifter ut en prosessormodul, må du ikke berøre noen av pinnene inni støpselet eller la noen gjenstander falle på pinnene inni støpselet.

4. Ta prosessoren forsiktig ut av sokkelen.

La utløserpakken stå i utløserposisjon slik at sokkelen er klar til å motta den nye prosessoren.

Installere prosessoren

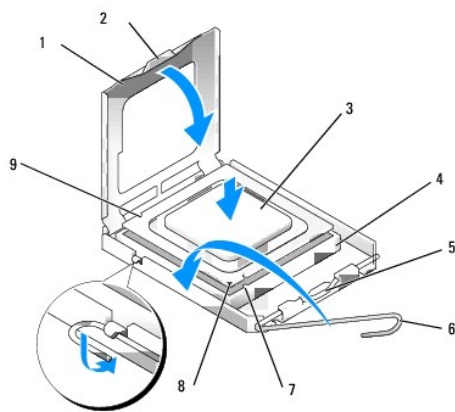
➡ **MERKNAD:** Jord deg selv ved å ta på en umalt metalloverflate på baksiden av datamaskinen.

➡ **MERKNAD:** Når du skifter ut en prosessormodul, må du ikke berøre noen av pinnene inni støpselet eller la noen gjenstander falle på pinnene inni støpselet.

1. Utfør prosedyren [Før du arbeider inne i datamaskinen](#).
2. Pakk ut den nye prosessormodulen, og pass på at du ikke berører undersiden av den.

➡ **MERKNAD:** Du må plassere prosessoren riktig i sokkelen, for å unngå permanent skade på prosessoren og datamaskinen når du slår på datamaskinen.

3. Hvis utløerspaken på sokkelen ikke er helt trukket ut, trekker du den helt ut.
4. Rett inn fremre og bakre tilpasningsspor på prosessoren med fremre og bakre tilpasningsspor på sokkelen.
5. Juster pinne 1-hjørnene på prosessormodulen og støpselet.



1	prosessordeksel	2	tapp
3	prosessor	4	prosessorstøpsel
5	midtre deksellås	6	utløerspåk
7	fremre justeringsspor	8	pinne 1-indikator for sokkel og prosessor
9	bakre justeringsspor		

➡ **MERKNAD:** For å unngå skader må du kontrollere at prosessormodulen er tilpasset støpselet, og du må ikke ta for hardt i når du installerer prosessormodulen.

6. Sett prosessormodulen forsiktig inn i støpselet og kontroller at den er riktig plassert.
7. Når prosessoren er ordentlig på plass i sokkelen, lukker du prosessordekslet.
Kontroller at fliken på prosessordekslet er plassert under den midtre deksellåsen på støpselet.
8. Drei sokkelutløerspaken bakover mot sokkelen, og klikk den på plass for å feste prosessoren.
9. Rengjør termisk fett fra bunnen av varmeavlederen.

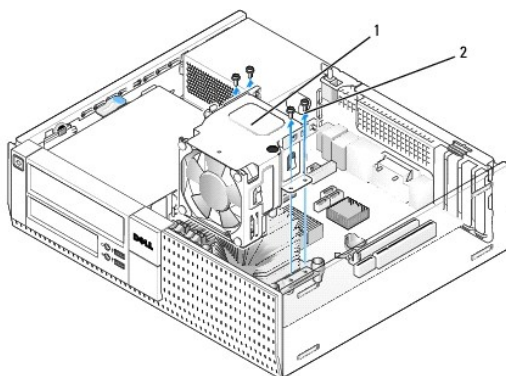
➡ **MERKNAD:** Pass på å påføre nytt termisk fett. Nytt termisk fett er svært viktig for å få tilstrekkelig termisk kontakt, noe som er nødvendig for å oppnå optimal prosessordrift.

10. Påfør det nye termiske fett på toppen av prosessormodulen etter behov.
11. Sett på varmeavlederenheten (se [Sette inn varmeavlederen](#)).
12. Utfør prosedyren [Ftter at du har arbeidet inne i datamaskinen](#).

Ta ut og sette inn vifte- og krageenheten

Vifte- og krageenheten kan tas ut og skiftes uten å ta ut varmeavlederen.

1. Utfør prosedyren [Før du arbeider inne i datamaskinen](#).
2. Koble viftekabelen fra hovedkortet (se [Hovedkortkomponenter](#)).
3. Ta ut de fire sorte skruene som holder vifte- og krageholderen til varmeavlederen.
4. **Løft vifte-** og krageenheten ut av kabinettet.



1	vifte- og krageenhet	2	viftekrageskruer (4)
---	----------------------	---	----------------------

5. Plasser den nye vifte- og krageenheten i varmeavlederen mens du flukter skruerhullene i krageenhet med hullene i varmeavlederen.
6. Fest krageenheten til varmeavlederen med de fire sorte skruene som ble tatt ut tidligere.
7. Plugg viftekabelen inn i kontakten på hovedkortet (se [Hovedkortkomponenter](#)).
8. Utfør prosedyren [Etter at du har arbeidet inne i datamaskinen](#).

[Tilbake til innholdssiden](#)

[Tilbake til innholdssiden](#)

Servicehåndbok for Dell™ OptiPlex™ 960 Mini Tower/Desktop/Small Form Factor

● [Stasjoner](#)

Stasjoner

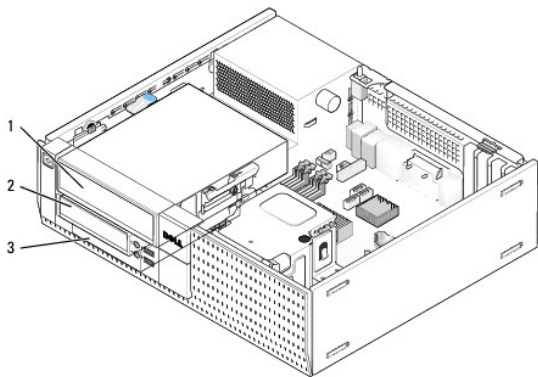
OBS! Hvis du fjerner eller legger til en enhet som påvirker konfigurasjonen av maskinvare eller RAID på systemet, må kanskje BIOS-innstillingene endres. Se *Dell™ Technology Guide* (teknologihåndbok) for å få mer informasjon.

Datamaskinen støtter:

- 1 Én 3,5-tommers SATA-harddisk (seriell ATA) eller opptil to 2,5-tommers SATA-harddisker i harddiskbrønnen
- 1 Én ekstra 3,5-tommers SATA-harddisk, diskettstasjon eller mediekortleser i 3,5-tommersstasjonsbrønnen
- 1 Én optisk SATA-stasjon
- 1 Én eSATA-stasjon (ekstern)

OBS! På grunn av det begrensede antallet stasjonsbrønner og kontrollere på denne datamaskinen, kan du ikke koble til alle enhetene som støttes samtidig.

OBS! Hvis du skal arbeide på datamaskinen uten at en optisk stasjon eller en 3,5-tommers enhet (diskettstasjon eller mediekortleser) er installert, må den aktuelle stasjonsbrønninnsatsen settes inn i stedet for stasjonen. Ta kontakt med Dell hvis du trenger en stasjonsbrønninnsats.



1 optisk stasjon	2 valgfri diskettstasjon, mediekortleser eller ekstra 3,5-tommers harddisk
3 harddisk	

Generell installasjonsveiledning for SATA-enheter

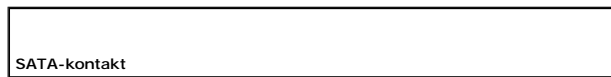
SATA-kontaktene på hovedkortet er merket SATA0, SATA1 og SATA2.

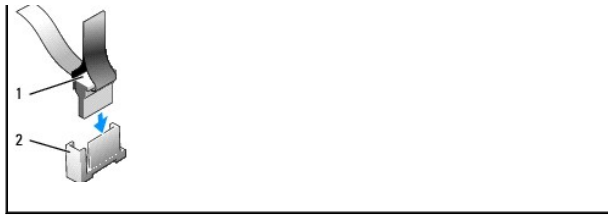
Harddiskene må kobles til SATA-kontaktene med de lavere tallene, mens andre SATA-enheter (som en optisk stasjon) må kobles til de gjenværende SATA-kontaktene, som er nummerert høyere enn den harddisk(e) er koblet til. Hvis du for eksempel har to SATA-harddisker og én optisk SATA-stasjon, må du koble de to harddiskene til SATA0- og SATA1-kontaktene og koble den optiske SATA-stasjonen til SATA2-kontakten. (Se [Hovedkortkomponenter](#) for å finne plasseringen av SATA-kontaktene på hovedkortet.)

Koble til stasjonskabler

Når du installerer en stasjon, må du koble til to kabler—en strømkabel og en datagrensesnittkabel—til baksiden av stasjonen.

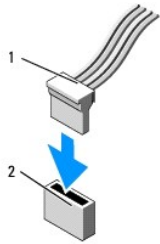
Datagrensesnittkontakter





1	kontakt til datagrensesnittkabel	2	datagrensesnittkontakt
---	----------------------------------	---	------------------------

Strømkabelkontakter

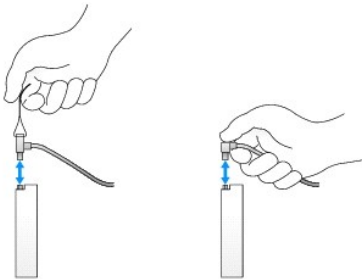


1	strømkabel	2	strøminngangskabel
---	------------	---	--------------------

Koble til og koble fra stasjonskabler

Når du trekker ut en kabel med gripetapp, må du gripe den fargede gripetappen og trekke til kontakten løsner.

Når du kobler til og fra en kabel uten gripetapp, må du holde kabelen i den sorte kontakten i endene.



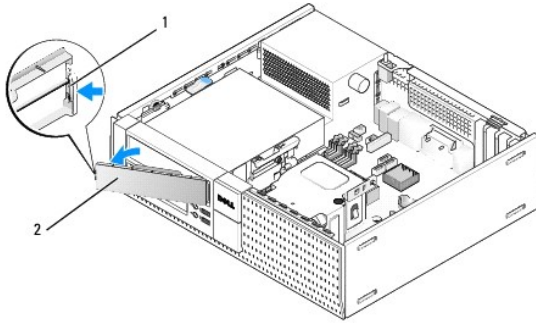
Stasjonsbrønninnsatser

Datamaskinen din leveres med en plastinnsats med kraveskruer og en metallinnsats.

Fjerne stasjonsbrønninnsatser

Hvis du installerer en ny stasjon:

1. Utfør prosedyren [Før du arbeider inne i datamaskinen](#).
2. Trykk inn holdetappen på innsatsen på innsiden av rammen, for å løsne stasjonsbrønninnsatsen. Fjern stasjonsbrønninnsatsen fra fronten på rammen.



1	holdetapp	2	stasjonsbrønninnsats
---	-----------	---	----------------------

Sette på stasjonsbrønninnsatser

Hvis du tar ut en stasjon og må sette inn innsatsene:

1. Sett plastinnsatsen over stasjonsbrønnåpningen foran på rammen og sett inn tappene på høyre side av innsatsen i sporene på høyre side av stasjonsbrønnåpningen.
2. Sving venstre side av innsatsen inn i åpningen til den smetter på plass.
3. Utfør prosedyren [Etter at du har arbeidet inne i datamaskinen](#).

Optisk stasjon

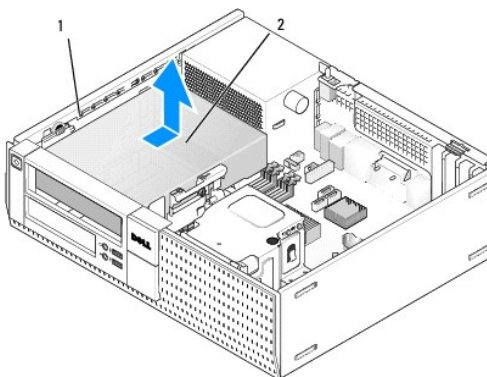
⚠ ADVARSEL: Før du starter noen av prosedyrene i denne delen, må du lese sikkerhetsinstruksjonene som fulgte med datamaskinen. Hvis du vil ha mer informasjon om sikkerhet, går du til hjemmesiden for overholdelse av forskrifter (Regulatory Compliance) på www.dell.com/regulatory_compliance.

⚠ ADVARSEL: Unngå elektrisk støt. Trekk alltid ut strømledningen til datamaskinen fra stikkkontakten før du tar av dekselet på datamaskinen.

⚠ OBS! Hvis du skal arbeide på datamaskinen uten at en optisk stasjon eller en 3,5-tommers enhet (diskettstasjon eller mediekortleser) er installert, må den aktuelle stasjonsbrønninnsatsen settes inn i stedet for stasjonen. Ta kontakt med Dell hvis du trenger en stasjonsbrønninnsats. Se [Fjerne stasjonsbrønninnsatser](#).


Ta ut en optisk stasjon

1. Utfør prosedyren [Før du arbeider inne i datamaskinen](#).
- ➡ **MERKNAD:** Ikke trekk stasjonen ut av maskinen etter stasjonskablene. Det kan skade kablene og kabelkontaktene.
2. Løft stasjonsholderlåsen og skyv stasjonen mot bakenden av datamaskinen. Løft den deretter ut av datamaskinen.



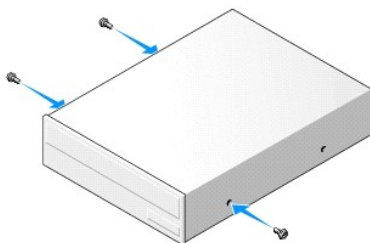
1	stasjonsutløser	2	optisk stasjon
---	-----------------	---	----------------

3. Koble fra strømledningen og datakabelen bak på stasjonen.
4. Hvis du ikke bytter ut den optiske stasjonen nå, må du sette inn stasjonsbrønninnsatsen for den optiske stasjonen (se [Sette på stasjonsbrønninnsatser](#)).

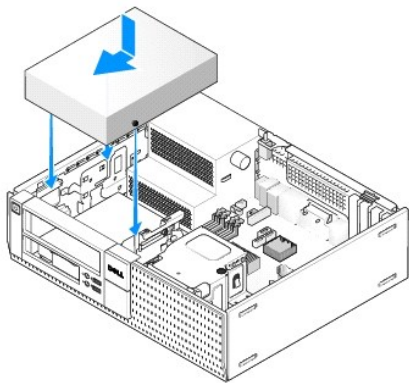
 **OBS!** Ta kontakt med Dell hvis du trenger en stasjonsbrønninnsats.

Installere en optisk stasjon

1. Pakk ut stasjonen og gjør den klar for installering.
Les dokumentasjonen for stasjonen, for å bekrefte at stasjonen er konfigurert for datamaskinen.
2. Hvis du installerer en ny stasjon:
 - a. Ta ut stasjonsbrønninnsatsen fra rammen, hvis nødvendig (se [Fjerne stasjonsbrønninnsatser](#)).
 - b. Ta ut de tre kraveskruene fra stasjonsbrønninnsatsen og sett dem inn på sidene av den nye stasjonen.
 - c. Senk stasjonen inn i stasjonsbrønnen og skyv den fremover til du hører et klikk.
3. Hvis du skifter ut en eksisterende stasjon:
 - a. Følg prosedyrene i [Ta ut en optisk stasjon](#) for å ta ut den eksisterende stasjonen.
 - b. Ta ut de tre kraveskruene fra den eksisterende stasjonen.
 - c. Sett inn de tre kraveskruene i sidene på den nye stasjonen og skru dem til.



4. Koble strømledningen og datakabler til stasjonen.
5. Senk stasjonen inn i stasjonsbrønnen og skyv den fremover til du hører et klikk.



6. Kontroller alle tilkoblinger og legg kabler og ledninger slik at de ikke hindrer luftstrømmen for viften og luftespaltene.
7. Utfør prosedyren [Etter at du har arbeidet inne i datamaskinen](#).
8. Oppdater konfigurasjonsinformasjonen ved å stille inn det aktuelle alternativet for **Drive** (stasjon) (**0** eller **1**) under **Drives** (stasjoner). Se *Dell™ Technology Guide* (teknologihåndbok) for å få mer informasjon.
9. Bekreft at datamaskinen fungerer på riktig måte ved å kjøre Dell Diagnostics (se *Dell™ Technology Guide* (teknologihåndbok)).

Diskettstasjon

⚠ ADVARSEL: Før du starter noen av prosedyrene i denne delen, må du lese sikkerhetsinstruksjonene som fulgte med datamaskinen. Hvis du vil ha mer informasjon om sikkerhet, går du til hjemmesiden for overholdelse av forskrifter (Regulatory Compliance) på www.dell.com/regulatory_compliance.

⚠ ADVARSEL: Unngå elektrisk støt. Trekk alltid ut strømledningen til datamaskinen fra stikkkontakten før du tar av dekselet på datamaskinen.

🔍 OBS! Hvis du skal arbeide på datamaskinen uten at en optisk stasjon eller en 3,5-tommers enhet (diskettstasjon) er installert, må den aktuelle stasjonsbrønninnsatsen settes inn i stedet for stasjonen. Ta kontakt med Dell hvis du trenger en stasjonsbrønninnsats.

Ta ut en diskettstasjon

1. Hvis diskettstasjonen du tar ut ikke vil bli erstattet:
 - a. Start datamaskinen og trykk **F2** når du blir bedt om å gå inn i **Setup** (konfigurasjon) for systemet (se *Dell™ Technology Guide* (teknologihåndbok)).
 - b. På **Settings**-menyen (innstillinger), velg **Drives** (stasjoner), og deretter **Diskette Drive** (diskettstasjon).
 - c. Velg alternativet for å deaktivere, **Disable** (deaktivere), diskettstasjonen.
 - d. Klikk **Apply** (bruk) og deretter **Exit** (avslutt).
 - e. Start datamaskinen på nytt og slå den av.

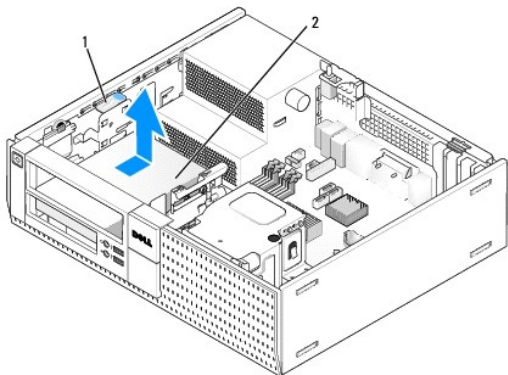
2. Utfør prosedyren [Før du arbeider inne i datamaskinen](#).

🔍 OBS! Fordi de neste trinnene ikke krever at du tar den optiske stasjonen helt ut, er det ikke nødvendig å koble fra kablene til den optiske stasjonen.

3. Ta ut den optiske stasjonen (dersom en finnes) og legg den forsiktig til side (se [Ta ut en optisk stasjon](#)).

👉 MERKNAD: Ikke trekk stasjonen ut av maskinen etter stasjonskablene. Det kan skade kablene og kabelkontaktene.

4. Trekk opp stasjonsutløseren, og skyv diskettstasjonen mot bakenden av datamaskinen. Ta ut stasjonen fra datamaskinen.



1	stasjonsutløser	2	diskettstasjon
---	-----------------	---	----------------

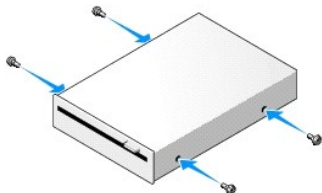
5. Koble fra strømledningen og datakabelen bak på diskettstasjonen.
6. Hvis du ikke bytter ut diskettstasjonen eller mediekortleseren nå, må du sette inn diskettstasjonsbrønninnsatsene (se [Sette på stasjonsbrønninnsatser](#)). Ta kontakt med Dell hvis du trenger en stasjonsbrønninnsats.

Installere en diskettstasjon

1. Hvis du installerer en ny diskettstasjon:
 - a. Ta av stasjonsbrønninnsatsen (se [Fjerne stasjonsbrønninnsatser](#)).
 - b. Skru ut de fire kraveskruene fra stasjonsbrønninnsatsen.
2. Hvis du skifter ut en eksisterende diskettstasjon:

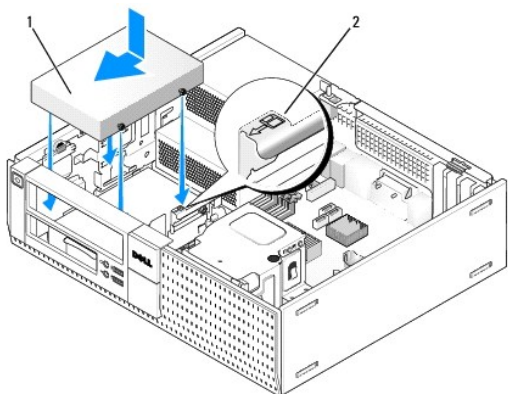
Ta ut de fire kraveskruene fra den eksisterende stasjonen eller mediekortleseren.

3. Sett inn de fire kraveskruene i sidene på den nye diskettstasjonen og skru dem til.



4. Koble strømledningen og datakabelen til diskettstasjonen. Sørg for at den andre enden av kabelen festes til DSKT2-kontakten på hovedkortet (se [Hovedkortkomponenter](#)).

5. Juster kraveskruene etter de nye skrueskinnene, og skyv stasjonen inn i brønnen til den klikker på plass.



1	strømkabel	2	sporverifiseringsnummer
---	------------	---	-------------------------

6. Før datakabelen til diskettstasjonen gjennom de blå kabelklipsene på baksiden av kjøleribbeenheten.
7. Sett inn igjen den optiske stasjonen (se [Optisk stasjon](#)).
8. Kontroller alle tilkoblinger og legg kabler og ledninger slik at de ikke hindrer luftstrømmen for viften og luftespaltene.
9. Utfør prosedyren [Etter at du har arbeidet inne i datamaskinen](#).
10. Hvis du legger til en diskettstasjon til datamaskinen:
 - a. Start datamaskinen og trykk **F2** når du blir bedt om å gå inn i **Setup** (konfigurasjon) for systemet (se *Dell™ Technology Guide* (teknologihåndbok)).
 - b. På **Settings**-menyen (innstillinger), velg **Drives** (stasjoner), og deretter **Diskette Drive** (diskettstasjon).
 - c. Velg alternativet for å aktivere, **Enable** (aktivere), diskettstasjonen.
 - d. Klikk **Apply** (bruk) og deretter **Exit** (avslutt).
 - e. Start datamaskinen på nytt.
11. Bekreft at datamaskinen fungerer på riktig måte ved å kjøre Dell Diagnostics (se *Dell™ Technology Guide* (teknologihåndbok)).

Mediekortleser


⚠ ADVARSEL: Før du starter noen av prosedyrene i denne delen, må du lese sikkerhetsinstruksjonene som fulgte med datamaskinen. Hvis du vil ha mer informasjon om sikkerhet, går du til hjemmesiden for overholdelse av forskrifter (Regulatory Compliance) på www.dell.com/regulatory_compliance.

⚠ ADVARSEL: Unngå elektrisk støt. Trekk alltid ut strømledningen til datamaskinen fra stikkkontakten før du tar av dekelet på datamaskinen.


🔍 OBS! Hvis du skal arbeide på datamaskinen uten at en optisk stasjon eller en 3,5-tommers enhet er installert, må den aktuelle stasjonsbrønninnsatsen settes inn i stedet for stasjonen. Ta kontakt med Dell hvis du trenger en stasjonsbrønninnsats.

Ta ut en mediekortleser

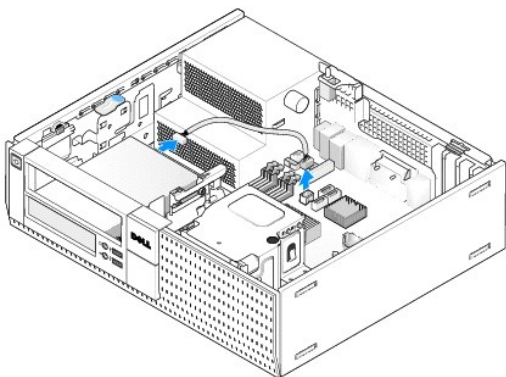
1. Utfør prosedyren [Før du arbeider inne i datamaskinen](#).

 **OBS!** Fordi de neste trinnene ikke krever at du tar den optiske stasjonen helt ut, er det ikke nødvendig å koble fra kablene til den optiske stasjonen.

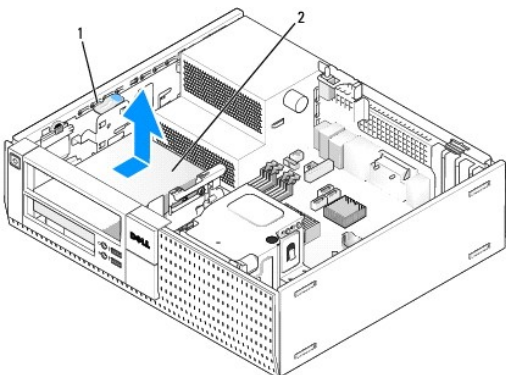
2. Ta ut den optiske stasjonen (dersom en finnes) og legg den forsiktig til side (se [Ta ut en optisk stasjon](#)).

 **MERKNAD:** Ikke trekk stasjonen ut av maskinen etter stasjonskablene. Det kan skade kablene og kabelkontaktene.

3. Koble strøm- og datakablene fra mediekortleseren og fra hovedkortet.



4. Løft stasjonslåsen og skyv mediekortleseren mot bakenden av datamaskinen. Løft den deretter ut av kabinettet.



1	stasjonsutløser	2	mediekortleser
---	-----------------	---	----------------

5. Hvis du ikke skifter ut mediekortleseren nå, må du sette inn den 3,5-tommers stasjonsbrønninnsatsen (se [Sette på stasjonsbrønninnsatser](#)). Ta kontakt med Dell hvis du trenger en stasjonsbrønninnsats.

Installere en mediekortleser

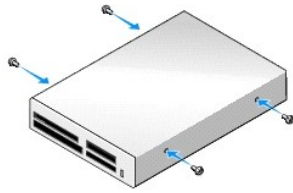
1. Hvis du installerer en ny stasjon eller mediekortleser:

- a. Ta ut stasjonsbrønninnsatsene (se [Fjerne stasjonsbrønninnsatser](#)).
- b. Skru ut de fire kraveskruene fra stasjonsbrønninnsatsen.
- c. Trekk for å ta ut den 3,5-tommers stasjonsbrønninnsatsen som skal settes inn i stasjonsbrønnen.

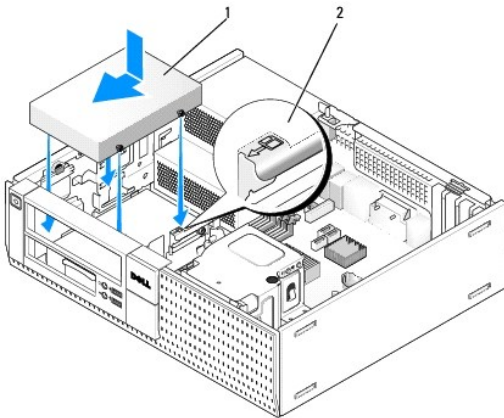
2. Hvis du bytter ut en eksisterende mediekortleser:

Ta ut de fire kraveskruene fra den eksisterende mediekortleseren.

3. Sett inn de fire kraveskruene i sidene på den nye mediekortleseren, og skru dem til.

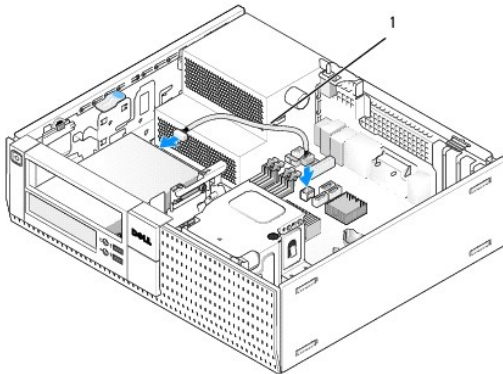


4. Flukt kraveskruene med skrueføringene i monteringshyllen og skyv mediekortleseren inn i brønnen til den klikker på plass.



1	mediekortleser	2	sporverifiseringsnummer
---	----------------	---	-------------------------

5. Fest strøm- og datakabelen til mediekortleseren og hovedkortkontakten.



1	strøm- og datakabel
---	---------------------

6. Sett inn den optiske stasjonen (se [Optisk stasjon](#)).
7. Kontroller alle tilkoblinger og legg kabler og ledninger slik at de ikke hindrer luftstrømmen for viften og luftespaltene.
8. Utfør prosedyren [Etter at du har arbeidet inne i datamaskinen](#).
9. Bekreft at datamaskinen fungerer på riktig måte ved å kjøre Dell Diagnostics (se *Dell™ Technology Guide* (teknologihåndbok)).

Harddisk

Skrivebordskabinettet OptiPlex 960 har støtte for én eller to 3,5-tommers harddisk eller én eller to 2,5-tommers harddisk. Hvis én enkelt harddisk er installert, kan den være en 3,5-tommers eller 2,5-tommers harddisk. Når du installerer en annen harddisk, må harddisken som installeres være av samme type (3,5 tommer eller 2,5 tommer) som stasjonen i kabinettet.

⚠ ADVARSEL: Før du starter noen av prosedyrene i denne delen, må du lese sikkerhetsinstruksjonene som fulgte med datamaskinen. Hvis du vil ha mer informasjon om sikkerhet, går du til hjemmesiden for overholdelse av forskrifter (Regulatory Compliance) på www.dell.com/regulatory_compliance.

⚠ ADVARSEL: Unngå elektrisk støt. Trekk alltid ut strømledningen til datamaskinen fra stikkkontakten før du tar av dekselet på datamaskinen.

➡ MERKNAD: Når du håndterer 2,5-tommers harddisker, må du unngå å trykke på stasjonsetiketten. Dette kan føre til at stasjonen blir skadet.

➡ MERKNAD: For å unngå skade på disken, må du ikke legge den på et hardt underlag. Legg i stedet harddisken på et dempende underlag, som en skumpute.

🔍 OBS! Hvis du fjerner eller legger til en stasjon som påvirker konfigurasjonen av RAID på systemet, må kanskje BIOS-innstillingene endres. Se *Dell™ Technology Guide* (teknologihåndbok) for å få mer informasjon.

Ta ut den primære harddisken

1. Hvis du tar ut en harddisk som inneholder data du ønsker å beholde, må du sikkerhetskopiere filene før du begynner med denne prosedyren.

2. Utfør prosedyren [Før du arbeider inne i datamaskinen](#).

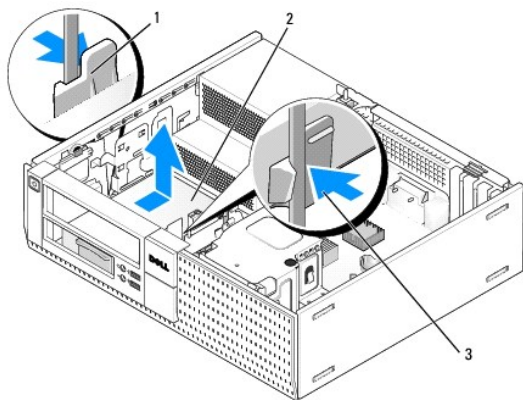
🔍 OBS! Fordi de neste trinnene ikke krever at du tar den optiske stasjonen og diskettstasjonen helt ut, er det ikke nødvendig å koble fra kablene til de to stasjonene.

3. Ta ut den optiske stasjonen (se [Ta ut en optisk stasjon](#)).

4. Hvis en enhet er installert i brønnen for diskettstasjonen/mediekortleseren, må denne tas ut (se [Ta ut en diskettstasjon](#) eller [Ta ut en mediekortleser](#)).

5. Trykk festeklipsene på hver side av stasjonsbrønnholderen inn og skyv holderen mot bakenden av datamaskinen.

➡ MERKNAD: Ikke trekk stasjonen ut av maskinen etter stasjonskablene. Det kan skade kablene og kabelkontaktene.

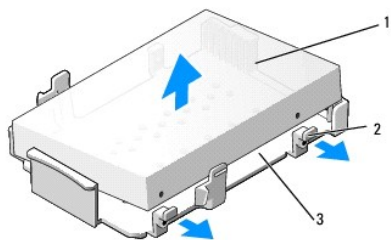


1	festeklips (2)	2	harddisk
3	harddiskstasjonsholder		

6. Løft stasjonsbrønnholderen ut av kabinettet og koble strøm- og datakablene fra stasjonen.

7. Hvis den primære harddisken er en 3,5-tommers harddisk, tar du stasjonen ut av stasjonsbrønnholderen:

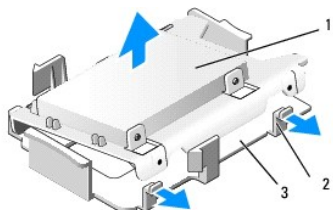
- Ta ut de fire skruene som holder harddisken til holderen.
- Bøy forsiktig utløsertappene på siden av holderen bort fra harddisken.
- Løft harddisken ut av holderen.



1	harddisk	2	utløsertapper (2)
3	harddiskholder		

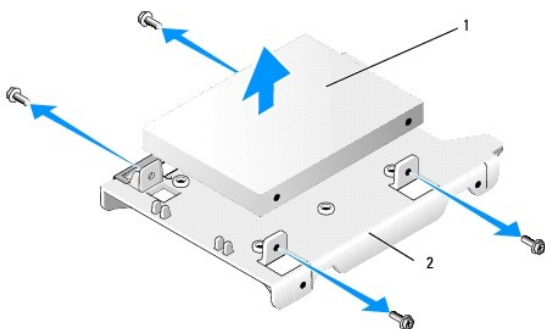
8. Hvis den primære harddisken er en 2,5-tommers harddisk, er den montert på toppen (den flate siden) av en 2,5-tommers harddiskholder i stasjonsbrønnholderen. Slik tar du ut den primære stasjonen:

- a. Ta ut den 2,5-tommers harddiskholderen fra stasjonsbrønnholderen ved forsiktig å bøye utløsertappene på siden av holderen utover, og løfte den 2,5-tommers harddiskholderen ut.



1	2,5-tommers harddisk og 2,5-tommers harddiskholder	2	utløsertapper (2)
3	harddiskholder		

- b. Ta ut harddisken fra holderen ved å ta ut de fire holdeskrueene, to på hver side av stasjonen.



1	harddisk	2	2,5-tommers harddiskholder
---	----------	---	----------------------------

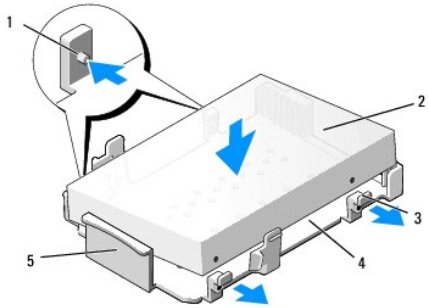
Sette inn den primære harddisken

1. Pakk ut den nye stasjonen og gjør den klar for installering. Bruk dokumentasjonen som følger med stasjonen, og konfigurér den for datamaskinen.

MERKNAD: For å unngå skade på disken, må du ikke legge den på et hardt underlag. Legg i stedet harddisken på et dempende underlag, som en skumpute.

2. Hvis du installerer en 3,5-tommers harddisk, installerer du harddisken i stasjonsbrønnholderen:

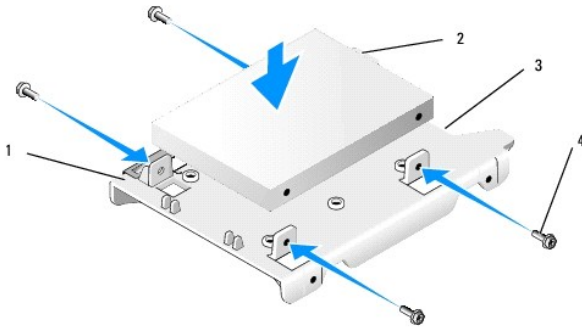
- a. Bøy forsiktig utløsertappene på siden av holderen utover.
- b. Plasser stasjonen i holderen slik at pinnene inne i holderen er på linje med skruerullene på sidene av stasjonen, og kontaktenden på stasjonen vender mot bakenden av holderen.
- c. Sett inn de fire skruene for å feste harddisken i holderen.



1	pinne (2 på hver side)	2	stasjon
3	utløsertapper (2)	4	harddiskholder
5	foran på stasjonsbrønnholderen		

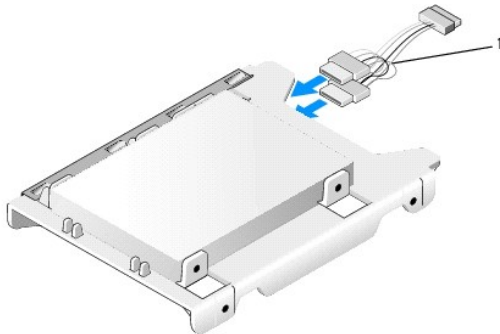
3. Hvis du installerer 2,5-tommers harddisk som primær harddisk:

- a. Plasser den nye 2,5-tommers harddisken inn i den flate siden av den 2,5-tommers harddiskholderen slik at etikettsiden av stasjonen vender bort fra holderen og kontaktenden av stasjonen mot enden av holderen med kabelutskjæringen (bakenden).



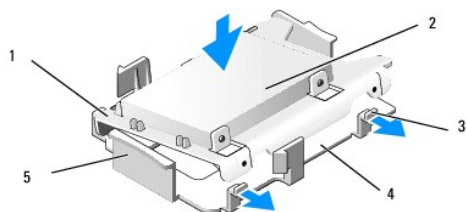
1	2,5-tommers harddiskholder, flat side opp	2	2,5-tommers harddisk, kontaktende
3	kabelutskjæring	4	skruer (4)

- b. Fest stasjonen til stasjonsholderen med fire skruer, to på hver side.
c. Koble strømkabeladapteren til harddisken(e) som er installert i holderen.



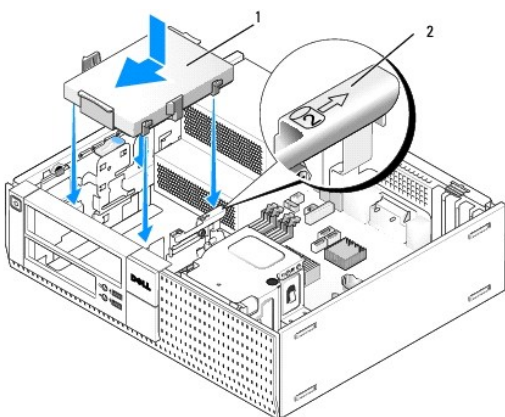
1	strømkabeladapter
---	-------------------

- d. Ta ut den 2,5-tommers harddiskholderen fra stasjonsbrønnholderen ved forsiktig å bøye utløsertappene på siden av holderen utover og plassere den 2,5-tommers harddiskholderen i stasjonsbrønnholderen. Pinnene på innsiden av stasjonsbrønnholderen skal være rettet inn med hullene på sidene av den 2,5-tommers harddiskholderen, og kontaktenden på harddisken skal vende mot baksiden av stasjonsbrønnholderen.




1	2,5-tommers harddiskholder	2	2,5-tommers harddisk
3	utløsertapper (2)	4	harddiskholder
5	stasjonsbrønnholder, foran		

4. Koble til strøm- og datakablene til stasjonen(e). Når du installerer den primære harddisken, må du passe på at datakabelen er koblet til SATA0-kontakten på hovedkortet.
5. Senk stasjonsbrønnholderen inn i stasjonsbrønnen og skyv den fremover til du hører et klikk.




1	3,5-tommers harddisk og 2,5-tommers harddisk med holder	2	sporverifiseringsnummer
---	---------------------------------------------------------	---	-------------------------

6. Før strøm- og datakablene til harddisken gjennom kabelkanalene og fest dem til kabelbuntene etter behov.
7. Sett inn diskettstasjonen eller mediekortleseren, hvis denne var installert (se [Installere en diskettstasjon](#) eller [Installere en mediekortleser](#)).
8. Sett inn den optiske stasjonen, hvis den var installert (se [Installere en optisk stasjon](#)).
9. Kontroller at alle kabelkoblingene er sikre og at kablene føres gjennom kabelkanalene.
10. Utfør prosedyren [Fetter at du har arbeidet inne i datamaskinen](#).
11. Koble til strømkabelen og eksterne enheter til datamaskinen etter behov.
12. Utfør følgende:
 - a. Slå på datamaskinen.
 - b. Når datamaskinen starter, trykker du F2 for å gå inn i **Setup** (konfigurasjon) for systemet. På **Settings**-menyen velger du **Drives** (stasjoner) og **Drives** (stasjoner) på undermenyen (se *Dell™ Technology Guide* (teknologihåndbok) for å få mer informasjon).
 - c. Bekreft at informasjonen som vises for hver SATA-port er riktig. Hvis du endrer noen av innstillingene, klikker du **Apply** (bruk).
 - d. Sett et oppstartbart medium inn i den oppstartbare stasjonen.
 - e. Klikk **Exit** (avslutt).
13. Trykk **F12** når du blir bedt om det, for å gå inn i **Boot Drive Menu** (meny for oppstartsstasjon). Velg en stasjon med oppstartbart medium og fortsett.
14. Når operativsystemet lastes inn, og hvis stasjonen du installerte ikke er en oppstartbar stasjon, må du partisjonere og logisk formatere stasjonen, hvis dette er nødvendig.

 **OBS!** Du finner instruksjoner i dokumentasjonen som fulgte med operativsystemet.

15. Test harddisken ved å kjøre Dell Diagnostics (se *Dell™ Technology Guide* (teknologihåndbok)).


16. Installer operativsystemet på harddisken, hvis dette er nødvendig.

 **OBS!** Du finner instruksjoner i dokumentasjonen som fulgte med operativsystemet.


Ta ut den sekundære harddisken

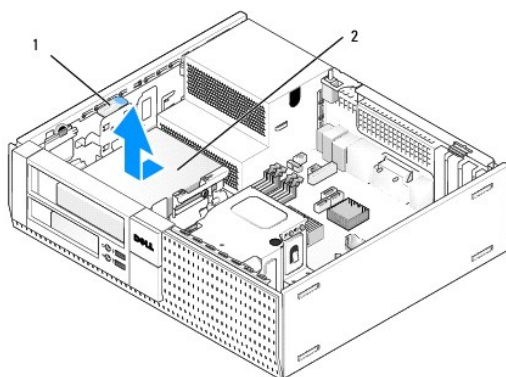
I skrivebordskabinettet for OptiPlex 960, installeres en sekundær 3,5-tommers harddisk i diskettstasjons-/mediekortleserbrønnen. En sekundær 2,5-tommers harddisk installeres med den primære 2,5-tommers harddisken i stasjonsbrønnen.

1. Hvis du tar ut en harddisk som inneholder data du ønsker å beholde, må du sikkerhetskopiere filene før du begynner med denne prosedyren.
2. Utfør prosedyren [Før du arbeider inne i datamaskinen](#).

 **OBS!** Fordi de neste trinnene ikke krever at du tar den optiske stasjonen og diskettstasjonen helt ut, er det ikke nødvendig å koble fra kablene til de to stasjonene.


3. Ta ut den optiske stasjonen, hvis denne er installert (se [Ta ut en optisk stasjon](#)).
4. Hvis den sekundære stasjonen er en 3,5-tommers harddisk:
 - a. Løft stasjonsholderlåsen og skyv stasjonen mot fronten på datamaskinen. Løft den deretter ut av kabinettet.

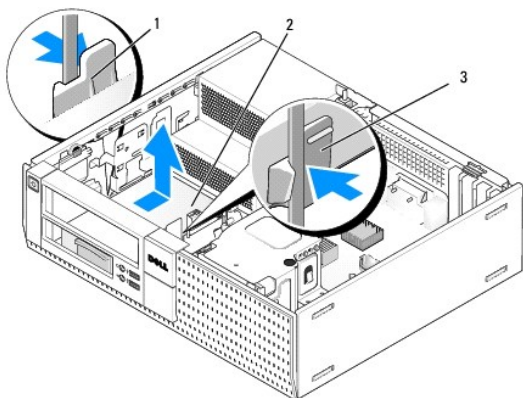
 **MERKNAD:** Ikke trekk stasjonen ut av maskinen etter stasjonskablene. Det kan skade kablene og kabelkontaktene.



1	stasjonsutløser	2	harddisk
---	-----------------	---	----------

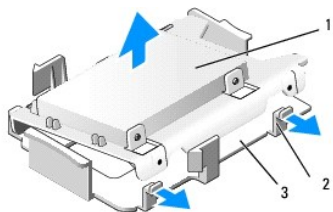
5. Hvis den sekundære harddisken er en 2,5-tommers harddisk, er den montert på den U-formede siden av en 2,5-tommers harddiskholder i stasjonsbrønnholderen. Slik tas den ut:
 - a. Ta ut diskettstasjonen eller mediekortleseren, hvis denne er installert (se [Ta ut en diskettstasjon](#) eller [Ta ut en mediekortleser](#)).
 - b. Løsne stasjonsbrønnholderen ved å trykke holdeklipsene på sidene av holderen innover og skyve holderen mot bakenden av datamaskinen.

 **MERKNAD:** Ikke trekk stasjonen ut av maskinen etter stasjonskablene. Det kan skade kablene og kabelkontaktene.



1	festeklips (2)	2	harddisk
3	harddiskholder		

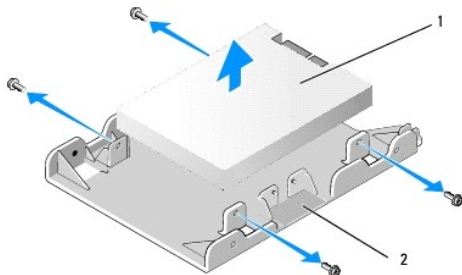
- c. Løft stasjonsbrønnholderen ut av datamaskinen og koble strøm- og datakablene fra stasjonen.
- d. Ta ut den 2,5-tommers harddiskholderen fra stasjonsbrønnholderen ved forsiktig å bøye utløsertappene på siden av holderen utover, og løfte den 2,5-tommers harddiskholderen ut.



1	2,5-tommers harddisk og 2,5-tommers harddiskholder	2	utløsertapper (2)
3	harddiskholder		

- e. Den sekundære 2,5-tommers harddisken er montert på den U-formede siden av den 2,5-tommers harddiskholderen. Koble strøm-kabeladapteren fra den sekundære harddisken.
- f. Ta ut den sekundære harddisken fra holderen ved å ta ut de fire holdeskrueene, to på hver side av stasjonen.

6. Utfør prosedyren [Føtt at du har arbeidet inne i datamaskinen.](#)



1	sekundær 2,5-tommers harddisk	2	2,5-tommers harddiskholder
---	-------------------------------	---	----------------------------

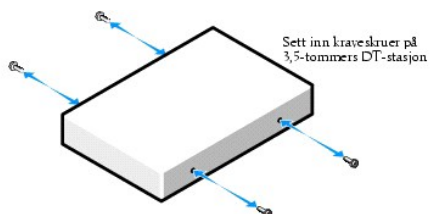
Installere en sekundær harddisk

OBS! Sekundære harddisker må være samme type disk (3,5-tommer eller 2,5-tommer) som den primære harddisken.

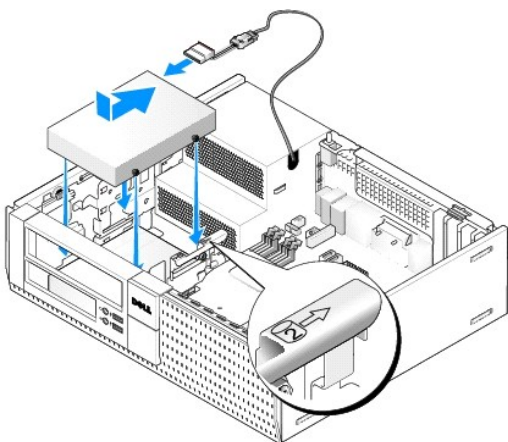
1. Pakk ut den nye harddisken og gjør den klar for installasjon. Bruk dokumentasjonen som følger med stasjonen, og konfigurere den for datamaskinen.
2. Utfør prosedyren [Før du arbeider inne i datamaskinen.](#)

OBS! Fordi de neste trinnene ikke krever at du tar den optiske stasjonen og diskettstasjonen helt ut, er det ikke nødvendig å koble fra kablene til de to stasjonene.

3. Ta ut den optiske stasjonen, hvis denne er installert (se [Optisk stasjon](#)).
4. Hvis den sekundære stasjonen er en 3,5-tommers harddisk:
 - a. Hvis en diskettstasjon eller mediekortleser er installert, må denne tas ut sammen med datakablene som er koblet til den (se [Ta ut en diskettstasjon](#) eller [Ta ut en mediekortleser](#)). Sett en stasjonsbrønninnsats inn i rammeåpningen som er igjen etter at stasjonen ble tatt ut (se [Sette på stasjonsbrønninnsatser](#)).
 - b. Sett inn fire kraveskruer i harddisken, to på hver side. Kraveskruene kan du finne på innsiden av stasjonsbrønninnsatsen eller på en 3,5-tommers harddisk som ble tatt ut tidligere.



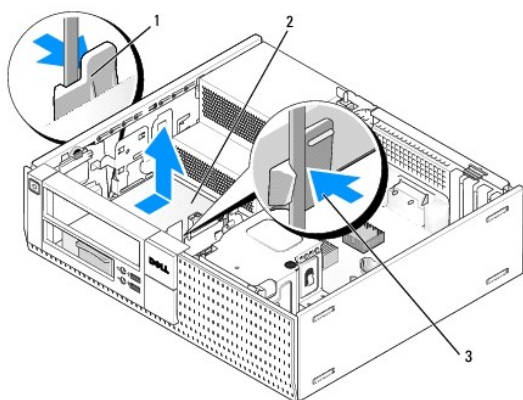
- c. Koble P4-strømkabelen til en strømkabeladapter og koble adapteren til harddisken.



- d. Koble SATA-datakabelen til harddisken og til SATA1-kontakten på hovedkortet (se [Hovedkortkomponenter](#)).
 - e. Senk harddisken ned i diskettstasjons-/mediekortleserbrønnen. Skyv stasjonen mot bakenden av kabinettet til den låses på plass.

5. Hvis du installerer 2,5-tommers harddisker som sekundær harddisk:
 - a. Trykk de to festeklipsene på hver side av stasjonsbrønnholderen inn og skyv holderen mot bakenden av datamaskinen.

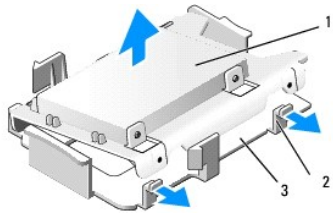
MERKNAD: Ikke trekk stasjonen ut av maskinen etter stasjonskablene. Det kan skade kablene og kabelkontaktene.



1	festeklips (2)	2	harddisk
---	----------------	---	----------

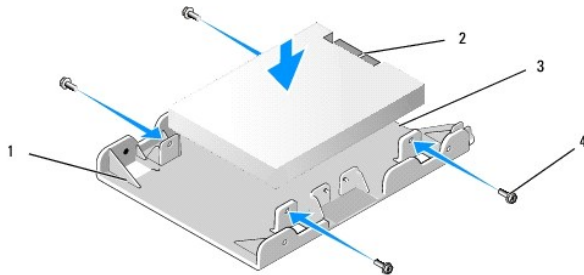
3	harddiskstasjonholder		
---	-----------------------	--	--

- b. Løft stasjonsbrønnholderen ut av datamaskinen og koble strøm- og datakablene fra stasjonen(e).
- c. Ta ut den 2,5-tommers harddiskholderen fra stasjonsbrønnholderen ved forsiktig å bøye utløsertappene på siden av holderen utover, og løfte den 2,5-tommers harddiskholderen ut.



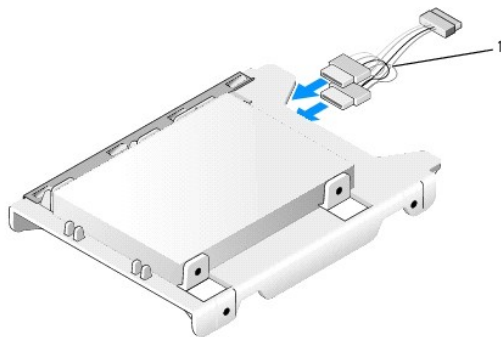
1	2,5-tommers harddisk og 2,5-tommers harddiskholder	2	utløsertapper (2)
3	harddiskholder		

- d. Plasser den sekundære 2,5-tommers harddisken inn i den U-formede siden av den 2,5-tommers harddiskholderen slik at etikettsiden av stasjonen vender bort fra holderen og kontaktenden av stasjonen mot enden av holderen med kabelutskjæringen.



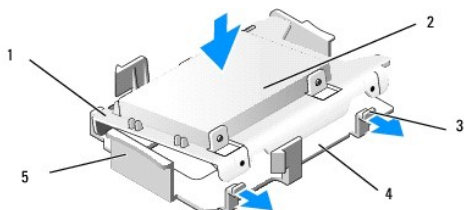
1	2,5-tommers harddiskholder, U-formet side opp	2	2,5-tommers harddisk, kontaktende
3	kabelutskjæring	4	skruer (4)

- e. Fest stasjonen til stasjonsholderen med fire skruer, to på hver side.
- f. Koble strømkabeladapteren til harddiskene som er installert i holderen.



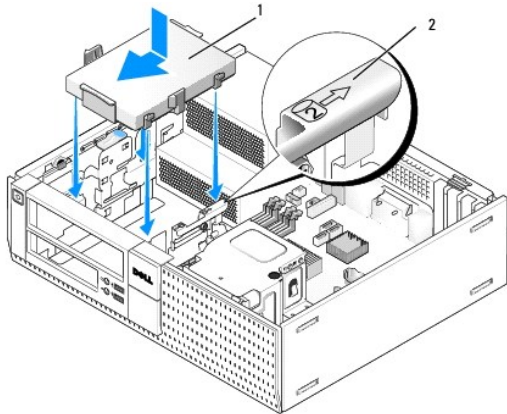
1	strømkabeladapter
---	-------------------

- g. Sett inn den 2,5-tommers harddiskholderen fra stasjonsbrønnholderen ved forsiktig å bøye utløsertappene på siden av holderen utover og plassere den 2,5-tommers harddiskholderen i stasjonsbrønnholderen. Pinnene på innsiden av stasjonsbrønnholderen skal være rettet inn med hullene på sidene av den 2,5-tommers harddiskholderen, og kontaktenden på harddisken skal vende mot baksiden av stasjonsbrønnholderen.




1	2,5-tommers harddiskholder	2	2,5-tommers harddisk
3	utløsertapper (2)	4	harddiskholder
5	stasjonsbrønnholder, foran		

- h. Koble strøm- og datakablene til stasjonene. Pass på at datakabelen til den primære harddisken kobles til SATA0 på hovedkortet og datakabelen til den sekundære harddisken er koblet til SATA1 (se [Hovedkortkomponenter](#)).
- i. Senk stasjonsbrønnholderen inn i stasjonsbrønnen og skyv den fremover til du hører et klikk.



1	2,5-tommers harddiskholder i stasjonsbrønnholder	2	sporverifiseringsnummer
---	--------------------------------------------------	---	-------------------------

- j. Sett inn diskettstasjonen eller mediekortleseren, hvis denne var installert (se [Installere en diskettstasjon](#) eller [Installere en mediekortleser](#)).
6. Før strøm- og datakablene til harddisken gjennom kabelkanalene og fest dem til kabelbunten etter behov.
7. Sett inn den optiske stasjonen, hvis den var installert (se [Installere en optisk stasjon](#)).
8. Kontroller at alle kabelkoblingene er sikre og at kablene føres gjennom kabelkanalene.
9. Utfør prosedyren [Etter at du har arbeidet inne i datamaskinen](#).
10. Koble strøm og I/U-enhetene til datamaskinen, etter behov.
11. Utfør følgende:
- Slå på datamaskinen.
 - Trykk F2 når datamaskinen starter, for å gå inn i **Setup** (konfigurasjon) for systemet (se *Dell™ Technology Guide (teknologihåndbok)* for mer informasjon).
 - På **Settings**-menyen (innstillinger), velger du **Drives** (stasjoner), og velger **Drives (stasjoner)** på undermenyen.
 - Aktiver SATA1-porten, hvis dette er nødvendig. Hvis du endret noen av innstillingene, klikker du **Apply** (bruk).
 - Kontroller at SATA-portinformasjonen som vises er korrekt.
 - Sett et oppstartbart medium inn i den oppstartbare stasjonen.
 - Klikk **Exit** (avslutt).
12. Når datamaskinen starter, trykker du **F12** når du blir bedt om det, for å gå inn i **Boot Drive Menu** (oppstartsstasjonsmenyen).
13. Velg en oppstartbar stasjon og fortsett.
14. Når operativsystemet lastes inn, må du partisjonere og logisk formatere stasjonen, hvis dette er nødvendig.
-  **OBS!** Du finner instruksjoner i dokumentasjonen som fulgte med operativsystemet.
15. Test harddisken ved å kjøre Dell Diagnostics (se *Dell™ Technology Guide (teknologihåndbok)*).

I/U-enhet

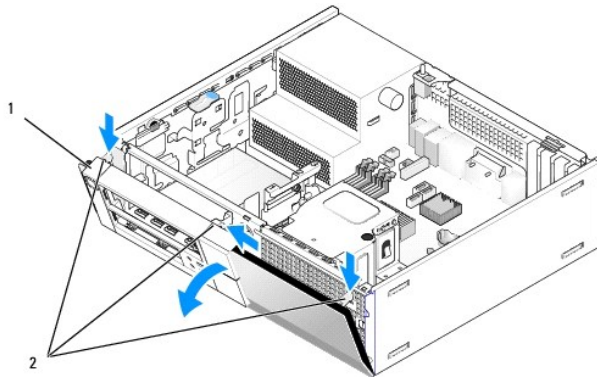
Ta ut I/U-enheten

⚠ ADVARSEL: Før du arbeider inne i datamaskinen, må du lese sikkerhetsinformasjonen som fulgte med datamaskinen. Hvis du vil ha mer informasjon om sikkerhet, gå du til hjemmesiden for overholdelse av forskrifter (Regulatory Compliance) på www.dell.com/regulatory_compliance.

⚠ ADVARSEL: Unngå elektrisk støt. Trekk alltid ut strømledningen til datamaskinen fra stikkontakten før du tar av dekkelet.

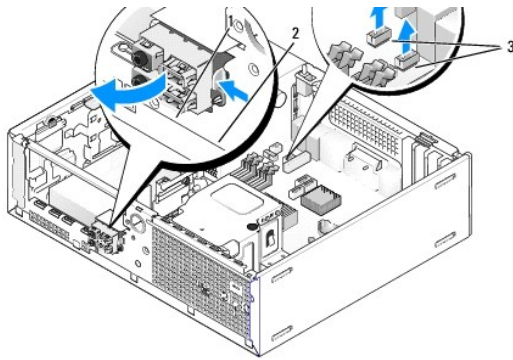
🔧 OBS! Legg merke til rutingen av alle kabler før du kobler dem fra, slik at du kan rute dem riktig når du setter på den nye I/U-enheten.

1. Utfør prosedyren [Før du arbeider inne i datamaskinen](#).
2. Ta av rammen ved å løse de tre festetappene og rulle den bort fra toppkanten på datamaskinen.



1	ramme	2	festetapper (3)
---	-------	---	-----------------

3. Ta ut den optiske stasjonen (se [Ta ut en optisk stasjon](#)).
4. Koble fra kablene til I/U-enheten fra hovedkortet.
- 🚫 MERKNAD:** Når du skyver I/U-enheten ut av datamaskinen, må du være ekstremt forsiktig. Uforsiktighet kan føre til skade på kabelkontaktene og kabelrutingsklipsen.
5. Trykk tappen som holder I/U-enheten til frontpanelet og flytt I/U-enheten forsiktig bort fra datamaskinen, mens du fører kablene til I/U-enheten ut av kabinettet.



1	I/U-enhet	2	sikringstapp
3	kabler/kontakter til I/U-enhet		

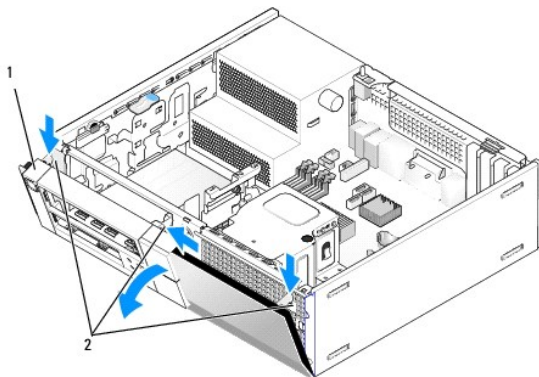
Sette inn I/U-enheten

Når du skal sette inn I/U-enheten, gjør du følgende:

1. Utfør prosedyren [Før du arbeider inne i datamaskinen](#).

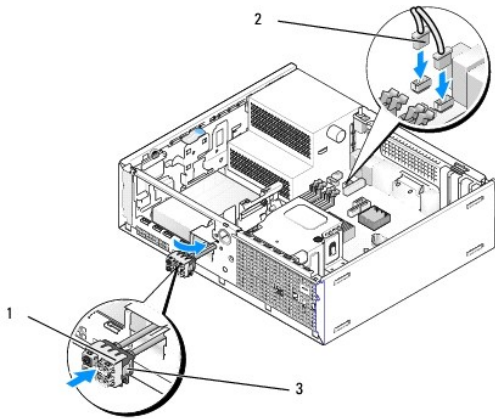
⚠ OBS! Bruk føringene på I/U-enhetbraketten til hjelp med å posisjonere I/U-enheten på plass, og bruk sporet på I/U-enhetsbraketten til hjelp med å plassere panelet.

2. Ta av rammen:
 - a. Løft de tre holdetappene, for å løsne toppkanten på rammen.
 - b. Rull rammen ned og løft den fra kabinettet.



1	ramme	2	holdetapper (3)
---	-------	---	-----------------

3. Før kablene til I/U-enheten inn i fronten på kabinettet, gjennom åpningen for I/U-enheten, til enheten er på plass. Kontroller at festetappen peker mot høyre (mot grillen).



1	I/U-enhet	2	kabler, kontakter (2) til I/U-enhet
3	festetapp		

4. Trykk I/U-koblingsblokken inn i åpningen på I/U-enheten til den smetter på plass.
5. Plugg kabelkontaktene til I/U-enheten inn i kontaktene på hovedkortet (se [Hovedkortkomponenter](#)).
6. Før I/U-kablene sammen med kabelbunten gjennom midten av kabinettet.
7. Sett på rammen.
8. Utfør prosedyren [Fetter at du har arbeidet inne i datamaskinen](#).
9. Start datamaskinen og prøv I/U-panelet, for å forsikre deg om at det fungerer på riktig måte.

[Tilbake til innholdssiden](#)

Strømforsyning

Skifte ut strømforsyningsenheten

⚠ ADVARSEL: Før du arbeider inne i datamaskinen, må du lese sikkerhetsinformasjonen som fulgte med datamaskinen. For å finne mer informasjon om sikkerhet, se hjemmesiden for overholdelse av forskrifter (Regulatory Compliance) på www.dell.com/regulatory_compliance.

🕒 MERKNAD: For å unngå å skade komponentene inne i maskinen må du lade ut din egen statiske elektrisitet før du berører en av de elektroniske komponentene i enheten. Det kan du gjøre ved å berøre en umalt metallflate på maskinkabinettet.

1. Utfør prosedyren [Før du arbeider inne i datamaskinen](#).

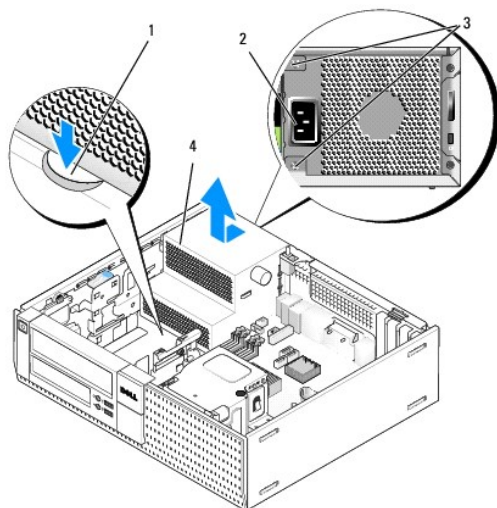
2. Koble likestrømskablene fra hovedkortet og stasjonene.

Merk deg føringen av likestrømskablene under flikene i kabinettet når du tar dem ut av hovedkort og stasjoner. Kablene må føres på tilsvarende måter når du skal sette dem tilbake på plass, slik at de ikke klemmes eller skades.

3. Skru ut de to skruene som fester strømforsyningen til baksiden av datamaskinkabinettet.

4. Ta ut den optiske stasjonen og legg den forsiktig til side (se [Optisk stasjon](#)).

5. Trykk inn utløserknappen på gulvet i datamaskinkabinettet.



1	utløserknapp	2	vekselstrømkontakt
3	skruer (2)	4	strømforsyning

6. Skyv strømforsyningen omtrent 1 tomme mot fronten på datamaskinen.

7. Løft strømforsyningen opp og ut av datamaskinen.

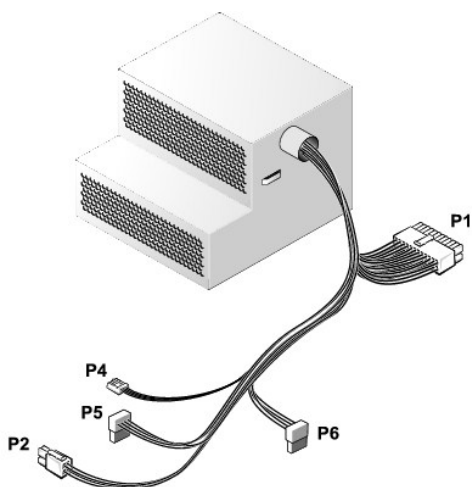
8. Skyv den nye strømforsyningen på plass.

9. Sett inn de fire skruene som fester strømforsyningen til baksiden av datamaskinkabinettet.

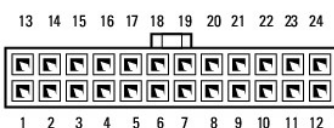
10. Koble til likestrømskablene igjen.

11. Sett inn den optiske stasjonen (se [Optisk stasjon](#)).
12. Koble vekselstrømkabelen til kontakten.
13. Utfør prosedyren [Etter at du har arbeidet inne i datamaskinen](#).

Likestrømkontakter



Likestrømtilkobling P1



Pinnenummer	Signalnavn	18-AWG-ledning
1	+3,3 VDC	Oransje
2	+3,3 VDC	Oransje
3	GND	Svart
4	+5 VDC	Rød
5	GND	Svart
6	+5 VDC	Rød
7	GND	Svart
8	PS_PWRGOOD*	Grå
9	P5AUX	Lilla
10	+12 VDC	Hvit
11	+12 VDC	Hvit
12	+3,3 VDC	Oransje
13	+3,3 VDC/SE	Oransje
14	+12 VDC*	Blå
15	GND	Svart
16	PWR_PS_ON*	Grønn
17	GND	Svart
18	GND	Svart
19	GND	Svart
20	NC	NC
21	+5 VDC	Rød
22	+5 VDC	Rød

23	+5 VDC	Rød
24	GND	Svart

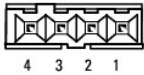
*Bruk 22-AWG-ledning i stedet for 18-AWG-ledning.

Likestrømskontakt P2



Pinnennummer	Signalnavn	18-AWG-ledning
1	GND	Svart
2	GND	Svart
3	+ 12 VDC	Gul
4	+ 12 VDC	Gul

Likestrømskontakt P4



Pinnennummer	Signalnavn	22-AWG-ledning
1	+5 VDC	Rød
2	GND	Svart
3	GND	Svart
4	+ 12 VDC	Gul

Likestrømskontakt P5 og P6



Pinnennummer	Signalnavn	18-AWG-ledning
1	+3,3 VDC	Oransje
2	GND	Svart
3	+5 VDC	Rød
4	GND	Svart
5	+12 VDC	Gul

Intern høyttaler

Montere en intern høyttaler

Den interne høyttaleren er ekstrautstyr.

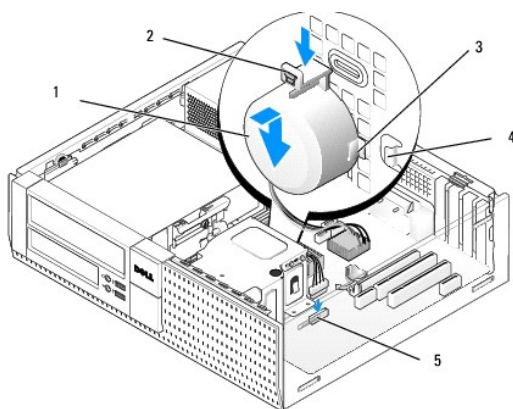
⚠ ADVARSEL: Før du arbeider inne i datamaskinen, må du lese sikkerhetsinformasjonen som fulgte med datamaskinen. For å finne mer informasjon om sikkerhet, se hjemmesiden for overholdelse av forskrifter (Regulatory Compliance) på www.dell.com/regulatory_compliance.

🔄 MERKNAD: For å unngå å skade komponentene inne i maskinen må du lade ut din egen statiske elektrisitet før du berører en av de elektroniske komponentene i enheten. Det kan du gjøre ved å berøre en umalt metallflate på maskinkabinettet.

1. Utfør prosedyren [Før du arbeider inne i datamaskinen](#).

⚠ ADVARSEL: Koble datamaskinen og alle tilkoblede enheter fra strømuttakene.

2. Når du skal montere den interne høyttaleren, må du trykke inn låsetappen, plassere holdetappene for høyttalerhuset under holdetappene for grillen på innsiden av frontpanelet og løse låsetappen.



1	høyttaler	2	låsetapp
3	holdetapp for høyttalerhus (2)	4	holdetapp for grill (2)
5	høyttalerkontakt på hovedkortet		

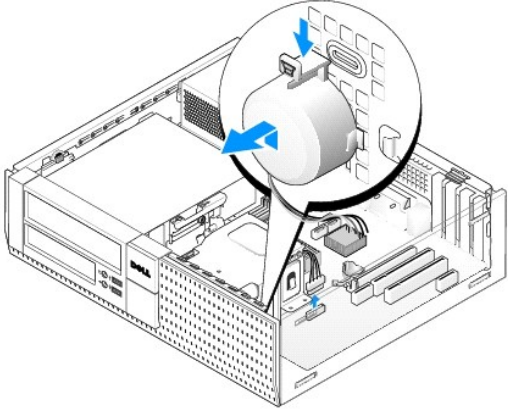
3. Koble høyttalerkabelen til hovedkortet (se [Hovedkortkomponenter](#)).
4. Utfør prosedyren [Etter at du har arbeidet inne i datamaskinen](#).
5. Start datamaskinen og kontroller at høyttaleren fungerer tilfredsstillende.

Ta ut en intern høyttaler

⚠ ADVARSEL: Før du arbeider inne i datamaskinen, må du lese sikkerhetsinformasjonen som fulgte med datamaskinen. For å finne mer informasjon om sikkerhet, se hjemmesiden for overholdelse av forskrifter (Regulatory Compliance) på www.dell.com/regulatory_compliance.

🔄 MERKNAD: For å unngå å skade komponentene inne i maskinen må du lade ut din egen statiske elektrisitet før du berører en av de elektroniske komponentene i enheten. Det kan du gjøre ved å berøre en umalt metallflate på maskinkabinettet.

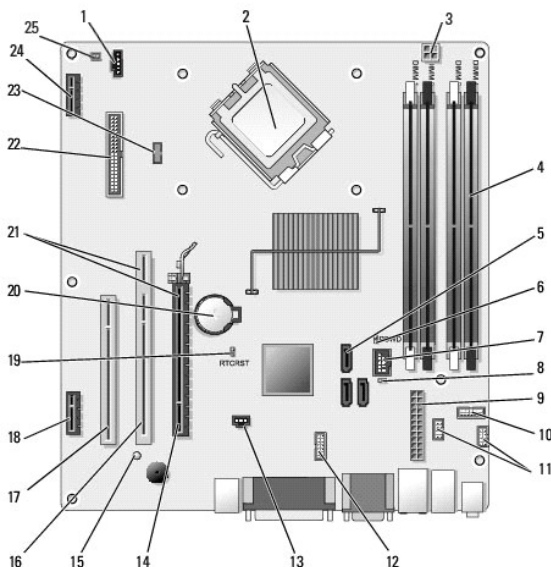
1. Utfør prosedyren [Før du arbeider inne i datamaskinen](#).
2. Koble høyttalerkabelen fra hovedkortet.
3. Når du skal ta ut den interne høyttaleren, må du trykke inn låsetappen, flytte høyttaleren for å flytte holdetappene til høyttalerhuset unna holdetappene på grillen og løfte høyttaleren fra kabinettet.



4. Utfør prosedyren [Etter at du har arbeidet inne i datamaskinen](#).

[Tilbake til innholdssiden](#)

Hovedkortkomponenter



1	viftekontakt (FAN_CPU)	2	prosessorkontakt (CPU)
3	prosessorstrømkontakt (12VPOWER)	4	minnemodulkontakter (DIMM_1, DIMM_2, DIMM_3, DIMM_4)
5	kontakter til SATA-stasjon (3)	6	passordtrådbro (PSWD)
7	intern USB-kontakt (FLEX_USB)	8	servicemodustrådbro (SERVICE_MODE)
9	strømkontakt (POWER)	10	kontakt til LED-panel for systemstatus (FRONTPANEL)
11	kontakter til I/U-enhet (2)	12	intern seriell kontakt
13	kontakt til innbruddsbryter (INTRUDER)	14	PCIe x16-kontakt (SLOT1)
15	utvendig strøm-LED (AUX_POWER)	16	PCI-kontakt (SLOT2)
17	PCI-kontakt (SLOT3)	18	PCIe x1-kontakt (SLOT4)
19	trådbropinner for tilbakestilling av BIOS/RTC	20	RTC-batterisokkel (BATTERY)
21	kontakter består av stigeegrensesnitt (bruker PCIe-kontakt/SLOT1 og PCI-kontakt/SLOT2)	22	kontakt til diskettstasjon (DSKT2)
23	kontakt til intern høyttaler (INT_SPKR1)	24	kontakt til trådløskort
25	kontakt til varmesensoren på frontpanelet		

[Tilbake til innholdssiden](#)

Minne

Servicehåndbok for Dell™ Optiplex™ 960 Mini Tower/Desktop/Small Form Factor

Du kan utvide datamaskinens minnekapasitet ved å installere minnemoduler på hovedkortet.

Datamaskinen støtter DDR2-minne. Hvis du vil ha mer informasjon om hvilken type minne datamaskinen støtter, kan du se de aktuelle spesifikasjonene for systemet i denne boken.

Oversikt over DDR2-minne

- 1 Når de installeres parvis, bør DDR2-minnemoduler være *samsvarende minnestørrelse og hastighet*. Hvis DDR2-minnemodulene ikke installeres i matchende par, vil maskinen fortsatt fungere, men med litt lavere ytelse. Se etiketten i modulens øvre høyre eller øvre venstre hjørne, for å se hvilken kapasitet den har.



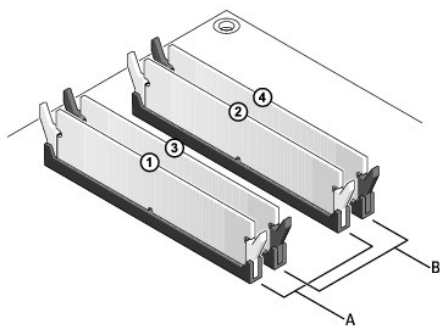
OBS! Installer alltid DDR2-minnemoduler i den rekkefølgen som er angitt på hovedkortet.

Følgende minnekonfigurasjoner anbefales:

- o Et par med samsvarende minnemoduler installert i DIMM-kontaktene 1 og 2
- eller
- o Et par med samsvarende minnemoduler som installeres i DIMM-kontaktene 1 og 2, og et annet samsvarende par som installeres i DIMM-kontaktene 3 og 4

MERKNAD: Ikke installer ECC-minnemoduler.

- 1 Hvis du installerer blandede par av PC2-5300 (DDR2 667-MHz) og PC2-6400 (DDR2 800-MHz)-minne, fungerer modulene på hastigheten til den tregeste installerte modulen.
- 1 Sørg for at du installerer én minnemodul i DIMM-kontakt 1, kontakten som er nærmest prosessoren, før du installerer moduler i en annen kontakt.



A	samsvarende modulpar i DIMM-kontaktene 1 og 2 (hvite festeklips)	B	samsvarende modulpar i DIMM-kontaktene 3 og 4 (svarte festeklips)
---	------------------------------------------------------------------	---	-------------------------------------------------------------------

MERKNAD: Hvis du tar ut de originale minnemodulene fra maskinen når du oppgraderer minnet, bør du holde dem adskilt fra de nye modulene, selv om du har kjøpt de nye modulene fra Dell. Hvis mulig, bør du ikke sette en original minnemodul i par sammen med en ny minnemodul. Hvis du gjør dette, er det ikke sikkert at maskinen starter som den skal. Du må installere de opprinnelige minnemodulene i par enten i DIMM-kontaktene 1 og 2 eller i DIMM-kontaktene 3 og 4.

OBS! Minne som er kjøpt fra Dell, dekkes av datamaskingarantien.

Om minnekonfigurasjoner

Hvis du bruker et 32-bits operativsystem som Microsoft® Windows® Vista®, vil datamaskinen din støtte maksimalt 4GB med minne. Hvis du bruker et 64-bits

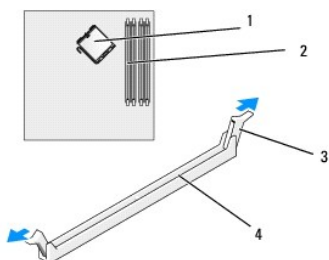
operativsystem, støtter datamaskinen maksimum 8 GB (2-GB DIMM i hvert av de fire sporene) med minne.

Installere minne

⚠ ADVARSEL: Før du starter noen av prosedyrene i denne delen, må du lese sikkerhetsinstruksjonene som fulgte med datamaskinen. Hvis du vil ha mer informasjon om sikkerhet, går du til hjemmesiden for overholdelse av forskrifter (Regulatory Compliance) på www.dell.com/regulatory_compliance.

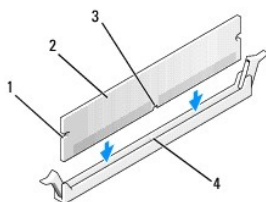
🔁 MERKNAD: Du kan unngå elektrostatisk utladning og skade på interne komponenter ved å jorde deg selv ved hjelp av en håndleddsstropp for jording eller ved å ta på en malt metalloverflate på datamaskinkabinettet med jevne mellomrom.

1. Utfør prosedyren [Før du arbeider inne i datamaskinen](#).
2. Trykk festeklipsene i hver ende av minnemodulen utover.



1	prosessor	2	minnespor
3	festeklips (2)	4	minnespor på systemkortet

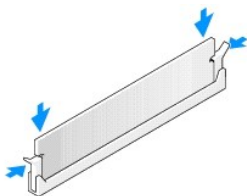
3. Plasser hakket i bunnen av kontakten over tverrsporet i kontakten.



1	utsparinger (2)	2	minnemodul
3	hakk	4	kryssbjelke i kontakten

🔁 MERKNAD: For å unngå å skade minnemodulen må du trykke den rett ned i kontakten med like stor kraft i hver ende av modulen.

4. Sett modulen inn i kontakten til modulen klikker på plass.
Hvis du setter inn modulen på riktig måte, klikker festeklipsene på plass inn i utsparingene i hver ende av modulen.




5. Utfør prosedyren [Etter at du har arbeidet inne i datamaskinen](#).

🔁 MERKNAD: Når du skal tilkoble en nettkabel, skal den først kobles til nettkabelporten eller -enheten og deretter til datamaskinen.

6. Koble datamaskinen og andre enheter til stikkontaktene, og slå dem deretter på.

7. Når det vises en melding om at minnestørrelsen er blitt endret, trykker du på <F1> for å fortsette.
8. Logg på datamaskinen.
9. Høyreklikk på ikonet **Min datamaskin** på Windows-skrivebordet, og klikk **Egenskaper**.
10. Klikk kategorien **Generelt**.
11. Kontroller hvor mye minne (RAM) som er oppført for datamaskinen, for å bekrefte at minnet er installert på riktig måte.

Ta ut minne

 **ADVARSEL:** Før du starter noen av prosedyrene i denne delen, må du lese sikkerhetsinstruksjonene som fulgte med datamaskinen. Hvis du vil ha mer informasjon om sikkerhet, går du til hjemmesiden for overholdelse av forskrifter (Regulatory Compliance) på www.dell.com/regulatory_compliance.

 **MERKNAD:** Du kan unngå elektrostatisk utladning og skade på interne komponenter ved å jorde deg selv ved hjelp av en håndleddsstropp for jording eller ved å ta på en umalt metalloverflate på datamaskinkabinettet med jevne mellomrom.

1. Utfør prosedyren [Før du arbeider inne i datamaskinen](#).
2. Trykk festeklipsene i hver ende av minnemodulen utover.
3. Ta tak i modulen, og dra den oppover.

Hvis det er vanskelig å ta ut modulen, beveger du den forsiktig frem og tilbake for å få den til å løsne fra kontakten.

[Tilbake til innholdssiden](#)

Servicehåndbok for Dell™ Optiplex™ 960




Minitårnmaskin



[Arbeide inne i datamaskinen](#)
[Innsiden av datamaskinen](#)
[Hovedkortkomponenter](#)
[Deksel](#)
[Kabinettinnbruddsbryter](#)
[Kort](#)
[Stasjoner](#)
[Prossessor](#)

[I/U-panel](#)
[Strømforsyning](#)
[Høytalere](#)
[Batteri](#)
[Hovedkort](#)
[Minne](#)
[Feilsøkingstips](#)
[Kontakte Dell](#)

OBS!, merknader og advarsler

-  **OBS!** Et OBS!-avsnitt inneholder viktig informasjon som gjør at du kan bruke datamaskinen mer effektivt.
-  **MERKNAD:** En MERKNAD angir enten potensiell fare for maskinvaren eller tap av data, og forteller hvordan du kan unngå problemet.
-  **ADVARSEL:** En ADVARSEL angir en potensiell fare for skade på eiendom, personskade eller dødsfall.

Hvis du kjøpte en datamaskin i serien Dell™ n, gjelder ikke eventuelle referanser i dette dokumentet til operativsystemet Microsoft® Windows®.

Informasjonen i dette dokumentet kan endres uten varsel.
© 2008 Dell Inc. Med enerett.

Reproduksjon av dette materialet i enhver form er strengt forbudt uten skriftlig tillatelse fra Dell Inc.

Varemerker som brukes i denne teksten: *Dell*, *DELL*-logoen, *OptiPlex*, *Dell OpenManage* og *YOURS IS HERE*-logoen er varemerker for Dell Inc.; *Intel*, *Pentium* og *Celeron* er registrerte varemerker for Intel Corporation i USA og andre land; *Microsoft*, *Windows*, *Windows Server*, *MS-DOS* og *Windows Vista* er enten varemerker eller registrerte varemerker for Microsoft Corporation i USA og/eller andre land.

Andre varemerker og varenavn kan være brukt i dette dokumentet som en henvisning til institusjonene som innehar rettighetene til merkene og navnene, eller til produktene. Dell Inc. fraskriver seg enhver eierinteresse for varemerker og varenavn som ikke er deres egne.

Modell DCSM

September 2009 Rev. A02

[Tilbake til innholdssiden](#)

Servicehåndbok for Dell™ OptiPlex™ 960 Mini Tower/Desktop/Small Form Factor

• [Kort](#)

Kort

⚠ ADVARSEL: Før du arbeider inne i datamaskinen, må du lese sikkerhetsinformasjonen som fulgte med datamaskinen. Hvis du vil ha mer informasjon om sikkerhet, går du til hjemmesiden for overholdelse av forskrifter (Regulatory Compliance) på www.dell.com/regulatory_compliance.

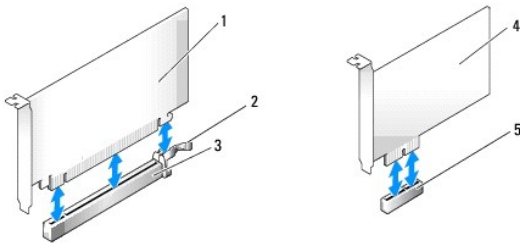
🔍 MERKNAD: For å unngå å skade komponentene inne i maskinen må du lade ut din egen statiske elektrisitet før du berører en av de elektroniske komponentene i enheten. Det kan du gjøre ved å berøre en umalt metallflate på maskinkabinettet.

🔍 OBS! Du må sette inn fyllbraketter over tomme kortsporåpninger, for å beholde FCC-sertifiseringen av datamaskinen. Brakettene bidrar til å holde fremmedlegemer ute fra datamaskinen og hjelper med å lede luftgjennomstrømningen for kjøling.

Dell™-datamaskinen har følgende kontakter for PCI- og PCI Express (PCIe)-kort:

- 1 To spor til PCI-kort
- 1 Ett spor til PCIe x16-spor
- 1 Ett spor til PCIe x1-spor
- 1 Én kontakt til internt trådløskort

Montere et PCI - eller PCIe-kort

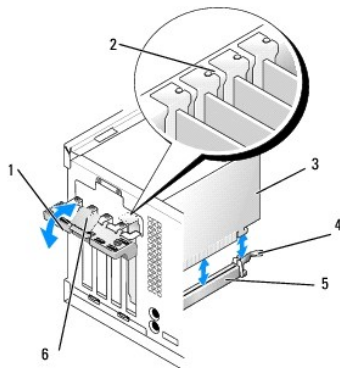


1	PCIe x16-kort	2	utløserpak, sikringstapp (for PCIe-kort)
3	PCIe x16-kortspor	4	PCIe x1-kort
5	PCIe x1-kortspor		

🔍 OBS! Dell-datamaskinen din bruker bare PCI- og PCIe-spor.

Hvis du skifter ut et kort, må du avinstallere driveren til det gamle kortet. Du finner instruksjoner i dokumentasjonen som fulgte med kortet.

1. Utfør prosedyren [Før du arbeider inne i datamaskinen](#).
2. Dytt forsiktig inn utløsertappen på kortlåsen fra innsiden, for å dreie låsen åpen. Låsen vil forbli i åpen posisjon.

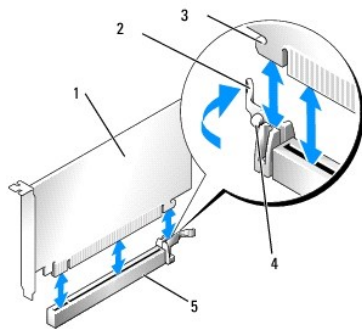


1	kortlås	2	justeringsskinne
3	kort	4	utløerspak, sikringstapp
5	kortkontakt	6	utløsertapp

3. Hvis du monterer et nytt kort, må du fjerne fyllbraketten, for å lage en åpning til kortsporet. Fortsett deretter med trinn 5.
4. Hvis du skal skifte ut et kort som allerede står i maskinen, tar du ut kortet. Hvis nødvendig, kobler du fra eventuelle kabler som er festet til kortet.
5. Hvis kortet har et sikringsspor, må du trekke forsiktig i utløerspaken, gripe kortet i de øverste hjørnene og lirke det ut av kontakten.
6. Klargjør det nye kortet for installering.

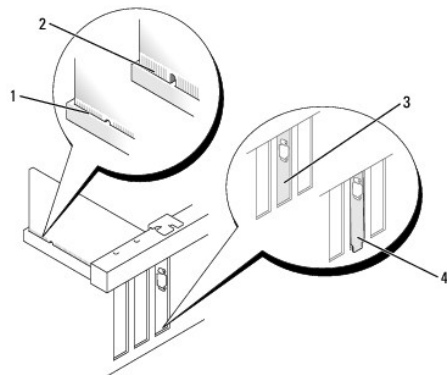
⚠ OBS! Les dokumentasjonen som fulgte med kortet, for å få informasjon om hvordan du konfigurerer kortet, foretar interne tilkoblinger eller tilpasser det til datamaskinen.

⚠ ADVARSEL: Noen nettkort starter automatisk maskinen når de er koblet til et nettverk. Unngå elektrisk støt ved å koble maskinen fra strømmettet før du monterer kort.



1	PCIe x16-kort	2	utløerspak
3	sikringsspor (ikke alle kort)	4	sikringstapp
5	PCIe x16-kortkontakt		

7. Sett kortet inn i kontakten og trykk det bestemt nedover. Pass på at kortet er satt helt inn i sporet.



1	kort som er satt riktig på plass	2	kort som ikke er satt riktig på plass
3	fyllbrakett i sporet	4	fyllbrakett utenfor sporet

8. Før du lukker kortlåsemekanismen, må du kontrollere følgende:
 1. At den øvre kanten på alle kortene og fyllbrakettene står jevnt med justeringskanten.
 1. At hakket øverst på kortet eller fyllbraketten passer rundt justeringshullet.
9. Fest kortet/kortene ved å sette inn kortlåsen igjen og smette den på plass.

⚠ MERKNAD: Ikke før ledninger over eller bak kortene. Hvis du legger ledninger over kortene, kan det hindre deg i å lukke datamaskindekslet ordentlig eller føre til skade på utstyret.

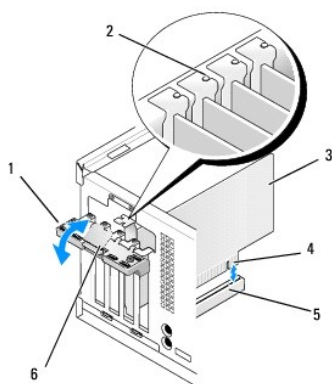
10. Koble til eventuelle ledninger som skal festes til kortet.
I dokumentasjonen for kortet finner du informasjon om hvordan du kobler til kortkablene.
11. Sett inn kortlåsen til kortet igjen.
12. Utfør prosedyren [Etter at du har arbeidet inne i datamaskinen](#).
13. Hvis du har installert et lydkort:
 - a. Gå til systeminnstillingene og velg **Audio Controller** (lydkort) og endre innstillingen til **Off** (av) (se *Dell™ Technology Guide* (teknologihåndbok) for å få mer informasjon om systemkonfigurasjon).
 - b. Koble eksterne lydenheter til kontaktene på lydkortet. Ikke koble eksterne lydenheter til mikrofon-, høyttaler/hodetelefon- eller inngangskontaktene bak på datamaskinen.
14. Hvis du monterte et nettverkskort og vil slå av det integrerte nettverkskortet:
 - a. Gå til systeminnstillingene og velg **Network Controller** (nettverkskort) og endre innstillingen til **Off** (av) (Se *Dell™ Technology Guide* (teknologihåndbok) for å få mer informasjon).
 - b. Koble nettverkskabelen til kontakten på nettverkskortet. Ikke koble nettverkskabelen til det integrerte nettverkskortet bak på maskinen.

➡ MERKNAD: Du vil ikke ha AMT-funksjoner hvis du deaktiverer det integrerte nettverkskortet.

15. Installer drivere for kortet som beskrevet i dokumentasjonen for kortet.

Demontere et PCI- eller PCIe-kort

1. Utfør prosedyren [Før du arbeider inne i datamaskinen](#).
2. Dytt forsiktig inn utløsertappen på kortlåsen fra innsiden, for å dreie låsen åpen. Låsen vil forbli i åpen posisjon.



1	kortlås	2	justeringsskinne
3	kort	4	kortkantkontakt
5	kortkontakt	6	utløsertapp

3. Hvis nødvendig, kobler du fra eventuelle kabler som er festet til kortet.
4. Hvis du ikke skal sette inn noe nytt kort, setter du inn en fyllbrakett i den tomme kortsporåpningen.

🔧 OBS! Du må sette inn fyllbraketter over tomme kortsporåpninger, for å beholde FCC-sertifiseringen av datamaskinen. Brakettene holder også støv og skitt ute av datamaskinen og opprettholder luftgjennomstrømningen som avkjøler datamaskinen.

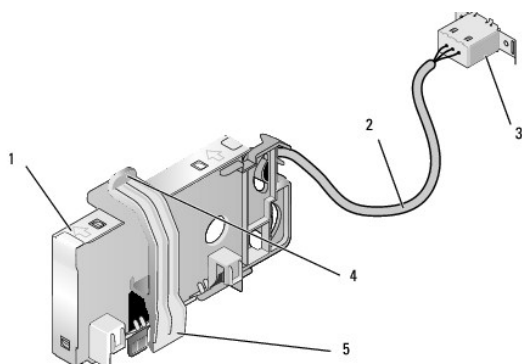
➡ MERKNAD: Hvis du skal koble til en nettverkskabel, kobler du først kabelen til nettverkskontakten i veggen og deretter til datamaskinen.

5. Utfør prosedyren [Etter at du har arbeidet inne i datamaskinen](#).
6. Avinstaller kortdriveren. Du finner instruksjoner i dokumentasjonen som fulgte med kortet.

7. Hvis du har tatt ut et lydkort:
 - a. Gå til systeminnstillingene og velg **Audio Controller** (lydkort) og endre innstillingen til **On** (på). (Se *Dell™ Technology Guide* (teknologihåndbok) for å få mer informasjon).
 - b. Koble eksterne lydenheter til lydkontaktene på datamaskinens bakpanel.
8. Hvis du har demontert et nettkort:
 - a. Gå til systeminnstillingene og velg **Network Controller** (nettkort) og endre innstillingen til **On** (på). (Se *Dell™ Technology Guide* (teknologihåndbok) for å få mer informasjon).
 - b. Koble nettkabelen til det interne nettkortet bak på maskinen.

Internt trådløskort - montering

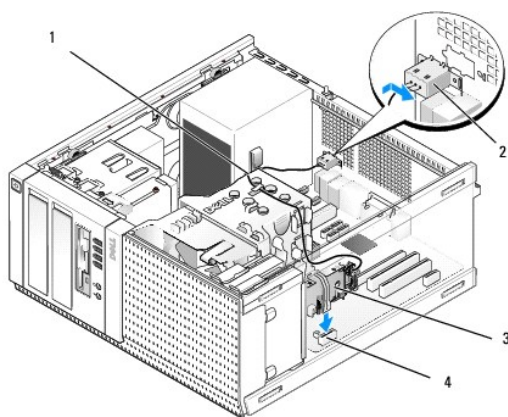
Det interne trådløskortet er ekstrautstyr.



1	trådløskortenhet	2	kabel for trådløskort til antenne
3	ekstern Wi-Fi-antennekontakt	4	utløser for kortholderklemme
5	kortholderklemme		


Gjør dette når du skal montere kortet:

1. Utfør prosedyren [Før du arbeider inne i datamaskinen](#).
2. Hvis dette er montert, må du ta av fyllpluggen som dekker åpningen i bakpanelet til den eksterne Wi-Fi-antennekontakten.
3. Finn trådløskortkontakten på hovedkortet (se [Hovedkortkomponenter](#)).



1	kabel for trådløskort	2	ekstern Wi-Fi-antennekontakt
3	trådløskortenhet	4	trådløskortkontakt

4. Plasser trådløskortkontakten direkte over hovedkortkontakten med kabelkanten på kortet mot baksiden av kabinettet.
5. Sett inn trådløskortkontakten i hovedkortkontakten til holdeklemmen på kortet hektes på metalløkken på siden av kabinettet og holder kortet trygt på plass.

 **MERKNAD:** Når du fører trådløskortkabelen gjennom kabinettet, må du unngå skarpe bøyninger. Det kan føre til at signalkvaliteten reduseres.

6. Før trådløskortkabelen gjennom kabelkanalene øverst på kjøleribbeenheten, langs kabelbunten med ledningene til frontpanelet og gjennom ledningsklipsen på siden av strømforsyningen.
7. Ta ut pluggen fra bakpanelet, der den eksterne kontakten til Wi-Fi-antennen er montert.
8. Plasser den eksterne antennekontakten på enden av trådløskortkabelen i åpningen for antennekontakten på bakpanelet, slik at holdetappene på kontaktplaten går gjennom åpningen, og den bøyde enden av kontaktplaten vender bort fra strømforsyningen.
9. Skyv kontakten sidelengs langs bakpanelet slik at holdetappene på kontaktplaten holder kontakten til bakpanelet.
10. Koble den eksterne Wi-Fi-antennen til kontakten for trådløskortkabelen.
11. Utfør prosedyren [Etter at du har arbeidet inne i datamaskinen](#).
12. Start datamaskinen på nytt. Konfigurer programvaren for trådløsprogramvaren etter behov, slik at det støtter trådløstnettverket ditt.

Internt trådløskort - demontering

Gjør dette for å demontere et internt trådløskort:

1. Utfør prosedyren [Før du arbeider inne i datamaskinen](#).
2. Koble fra den eksterne Wi-Fi-antennen fra kontakten på baksiden av datamaskinen.
3. Løsne kontakten til den eksterne Wi-Fi-antennen fra kabinettet ved å skyve den langs bakpanelet mot strømforsyningen og deretter trekke den fra åpningen.
4. Demonter trådløskortkabelen fra kabelbanen.
5. Grip i endene på trådløskortkabelen, trykk ned utløseren på kortholderklemmen og løft kortet for å plugge det fra trådløskortkontakten på hovedkortet. Ta ut trådløskortkabelen fra kabinettet.
6. Steng åpningen til kontakten for den eksterne Wi-Fi-antennen med pluggen som følger med datamaskinen. Hvis du ikke har en, kan du ta kontakt med Dell for å få en ny.
7. Utfør prosedyren [Etter at du har arbeidet inne i datamaskinen](#).

Montere en andre eksterne serieport

Hvis du legger til en eksterne serieport med en seriell kontakt som er montert på en sporfyllbrakett, kobler du den interne kabelen til kontakten til den interne serieportkontakten på hovedkortet (se [Hovedkortkomponenter](#)).

[Tilbake til innholdssiden](#)

Servicehåndbok for Dell™ OptiPlex™ 960 Mini Tower/Desktop/Small Form Factor

● [Kabinettinnbruddsbryter](#)

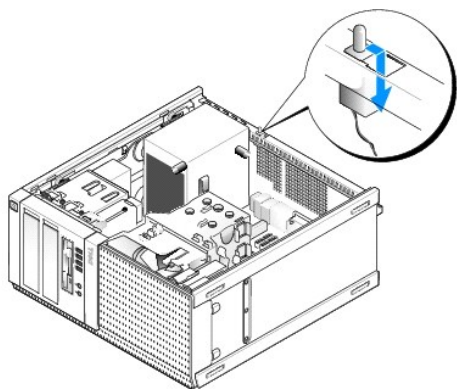
Kabinettinnbruddsbryter

⚠ ADVARSEL: Før du arbeider inne i datamaskinen, må du lese sikkerhetsinformasjonen som fulgte med datamaskinen. Hvis du vil ha mer informasjon om sikkerhet, går du til hjemmesiden for overholdelse av forskrifter (Regulatory Compliance) på www.dell.com/regulatory_compliance.

Demontere innbruddsbryteren

1. Utfør prosedyren [Før du arbeider inne i datamaskinen](#).
2. Koble fra kabelen for kabinettinnbruddsbryteren fra hovedkortet ved å bruke to fingre til å trykke sammen utløsermekanismen på én side av kontakten samtidig som du trekker for å koble fra ledningskontakten.
3. Skyv kabinettinnbruddsbryteren ut av sporet i metallbraketten, og trykk den deretter ned gjennom det firkantede hullet i braketten, for å ta ut bryteren og ledningen fra datamaskinen.

⚠ OBS! Det kan hende at du føler litt motstand når du skyver bryteren ut av sporet.



Montere kabinettinnbruddsbryteren


1. Sett bryteren forsiktig inn fra undersiden av metallbraketten i det firkantede hullet i braketten, og skyv deretter innbruddsbryteren inn i sporet til du kjenner den smetter godt på plass.
2. Koble til ledningen til hovedkortet.
3. Utfør prosedyren [Etter at du har arbeidet inne i datamaskinen](#).

Tilbakestille kabinettinnbruddsdetektoren

1. Slå på (eller omstart) datamaskinen.
2. Når DELL™-logoen vises, trykker du umiddelbart på <F2>.

Hvis du venter for lenge og logoen for operativsystemet vises, fortsetter du å vente til du ser skrivebordet i Microsoft® Windows®. Deretter slår du av datamaskinen og prøver på nytt.

3. Velg **Sikkerhet** og deretter **Kabinettinnbrudd** på **Innstillinger**-menyen. Bruk **tab**-, **pil**- og **mellomrom**-tastene til å velge alternativet du ønsker. Hvis du endret innstillingen, flytt til **Bruk**-knappen og trykk **Enter**.

 **OBS!** Standardinnstillingen er **På-stille**.

4. Lagre BIOS-innstillingene og avslutt systemkonfigurasjonen.

[Tilbake til innholdssiden](#)

Deksel til minitårnmaskin

Ta av dekselet på en minitårnmaskin

⚠ ADVARSEL: Før du arbeider inne i datamaskinen, må du lese sikkerhetsinformasjonen som fulgte med datamaskinen. Hvis du vil ha mer informasjon om sikkerhet, går du til hjemmesiden for overholdelse av forskrifter (Regulatory Compliance) på www.dell.com/regulatory_compliance.

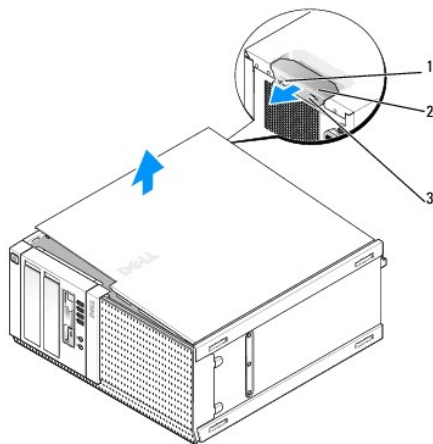
⚠ ADVARSEL: Unngå elektrisk støt. Trekk alltid ut strømledningen til datamaskinen fra stikkontakten før du tar av dekselet på datamaskinen.

1. Utfør prosedyren [Før du arbeider inne i datamaskinen](#).
2. Legg datamaskinen på siden, som vist på figuren.
3. Hvis en sikkerhetskabel eller hengselås (gjennom hengselåsringen) er koblet til, må denne fjernes.

🔧 OBS! For å gjøre det lettere, bør du legge datamaskinen på siden før du begynner å arbeide inne i kabinettet.

4. Finn utløserlåsen for dekselet og skyv den bakover mens du løfter enden av dekselet nær låsen.
5. Hold dekselenden nær låsen litt hevet og skyv dekselet mot låsenden av dekslet, for å trekke tappene på andre enden av dekselet ut av sporene i kabinettet.

⚠ ADVARSEL: Kjøleribber på grafikkort kan bli svært varme under normal drift. Forsikre deg om at kjøleribben på grafikkortet har hatt tilstrekkelig tid til å kjøle av før du berører den.



1	hengselåsring	2	dekselutløser
3	spor for sikringskabel		

Sette på dekslet på en minitårnmaskin

⚠ ADVARSEL: Før du arbeider inne i datamaskinen, må du lese sikkerhetsinformasjonen som fulgte med datamaskinen. Hvis du vil ha mer informasjon om sikkerhet, går du til hjemmesiden for overholdelse av forskrifter (Regulatory Compliance) på www.dell.com/regulatory_compliance.

1. Pass på at alle kabler og ledninger er tilkoblet, og bøy dem unna veien.

Trekk strømledningene forsiktig til deg, slik at de ikke kommer i klem under stasjonene.

2. Pass på at du ikke har glemt noen verktøy eller ekstra deler inne i datamaskinen.
3. Slik setter du på dekselet:
 - a. Flukt bunnen på dekselet med hengseltappene langs nedre kant av datamaskinen.
 - b. Bruk hengseltappene som vektstang og roter dekselet nedover for å lukke det.
 - c. Smett dekselet på plass ved å trekke dekselutløseren bakover, og deretter løsne utløseren når dekselet sitter skikkelig på plass.
 - d. Forsikre deg om at dekselet sitter riktig på plass før du flytter datamaskinen.


 **MERKNAD:** Hvis du skal koble til en nettkabel, kobler du først kablet til nettkontakten i veggen og deretter til datamaskinen.

4. Fest datamaskinstativet (hvis dette er aktuelt). Du finner instruksjoner i dokumentasjonen som fulgte med stativet.
5. Koble datamaskinen og andre enheter til stikkontaktene, og slå dem deretter på.

Etter at du har tatt av og satt på igjen dekselet, gjør innbruddsdetektoren (ekstraustyr på enkelte datamaskiner), hvis denne er installert og aktivert, at følgende melding vises på skjermen neste gang datamaskinen starter:

ALERT! Cover was previously removed.

6. **OBS!** Dekselet har blitt fjernet. Tilbakestill innbruddsdetektoren ved å endre Kabinettinnbrudd til **På** eller **På-stille**. Se [Tilbakestill kabinettinnbruddsdetektoren](#).

 **OBS!** Hvis et administratorpassord har blitt tildelt av noen andre, må du ta kontakt med nettverksadministratoren for å få informasjon om hvordan du tilbakestiller innbruddsdetektoren.

[Tilbake til innholdssiden](#)

Servicehåndbok for Dell™ OptiPlex™ 960 Mini Tower/Desktop/Small Form Factor

● [Proseszor](#)

Proseszor

⚠ ADVARSEL: Før du arbeider inne i datamaskinen, må du lese sikkerhetsinformasjonen som fulgte med datamaskinen. Hvis du vil ha mer informasjon om sikkerhet, går du til hjemmesiden for overholdelse av forskrifter (Regulatory Compliance) på www.dell.com/regulatory_compliance.

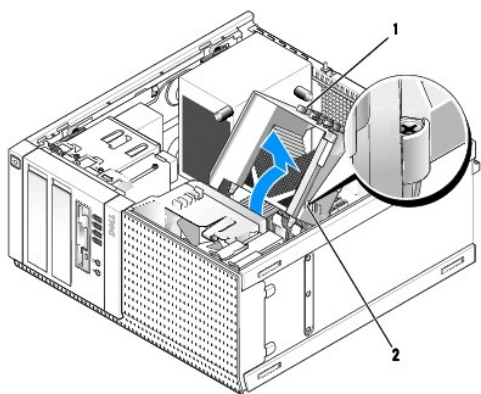
🕒 MERKNAD: For å unngå å skade komponentene inne i maskinen må du lade ut din egen statiske elektrisitet før du berører en av de elektroniske komponentene i enheten. Det kan du gjøre ved å berøre en umalt metallflate på maskinkabinettet.

Ta ut varmeavlederen

1. Hvis det er ført kabler gjennom kabelføringene på toppen eller sidene av varmeavlederskjermen, må disse løsnes og flyttes unna varmeavlederen.
2. Løsne de to festeskruene, én på øvre og én på nedre side av varmeavlederen.

⚠ ADVARSEL: Til tross for plastbeskyttelsen, kan varmeavlederenheten bli svært varm under normal bruk. Kontroller at varmeavlederen er avkjølt før du berører den.

3. Roter varmeavlederen oppover mot forkanten og ta den ut av datamaskinen. Legg varmeavlederenheten opp-ned, for å unngå at det termiske fettene kontamineres.



1	varmeavleder enhet	2	festeskruer (2)
---	--------------------	---	-----------------

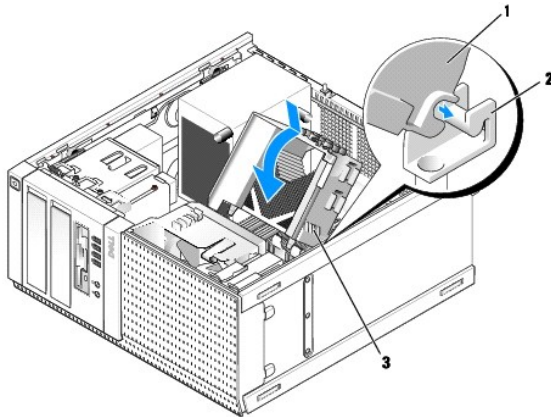
Sette inn varmeavlederen

1. Rengjør termisk fett fra bunnen av varmeavlederen.

🕒 MERKNAD: Pass på å påføre nytt termisk fett. Nytt termisk fett er svært viktig for å få tilstrekkelig termisk kontakt, noe som er nødvendig for å oppnå optimal prosessordrift.

2. Påfør det nye termiske fettene på toppen av prosessormodulen etter behov.
3. Installer varmeavlederen:
 - a. Plasser varmeavleder enheten tilbake på varmeavleder enhetens brakett.
 - b. Roter varmeavlederen ned mot datamaskinbunnen.
 - c. Trekk til de to festeskruene.

- ➡ **MERKNAD:** Kontroller at varmeavlederenheten er riktig plassert og festet.



1	varmeavlederenheten	2	brakett for varmeavlederenheten
3	festeskruer (2)		

4. Før kablene som ble tatt ut tidligere gjennom kabelkanalene på varmeavlederenheten. Koble dem til etter behov.

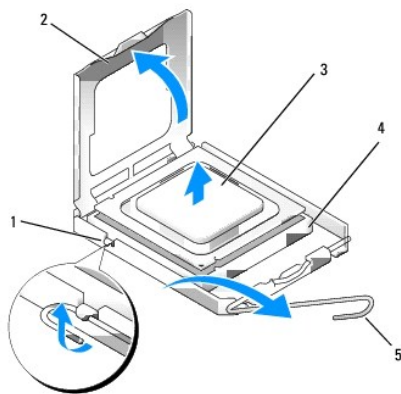
Ta ut prosessormodulen

1. Utfør prosedyren [Før du arbeider inne i datamaskinen](#).
2. Ta av varmeavlederenheten (se [Ta ut varmeavlederen](#)).

- ➡ **MERKNAD:** Med mindre en annen varmeavleder behøves for den nye prosessormodulen, kan du bruke den opprinnelige varmeavlederenheten om igjen når du setter inn prosessormodulen.

3. Åpne prosessordekslet ved å skyve utløserspaken fra undersiden av den midtre deksellåsen på sokkelen. Trekk deretter spaken tilbake, for å løsne prosessoren.

- ➡ **MERKNAD:** Når du skifter ut en prosessormodul, må du ikke berøre noen av pinnene inni støpselet eller la noen gjenstander falle på pinnene inni støpselet.



1	midtre deksellås	2	prosessordeksel
3	prosessor	4	sokkel
5	utløserspak		

4. Ta prosessoren forsiktig ut av sokkelen.

La utløserspaken stå i utløserposisjon slik at sokkelen er klar til å motta den nye prosessoren.

Installere prosessoren

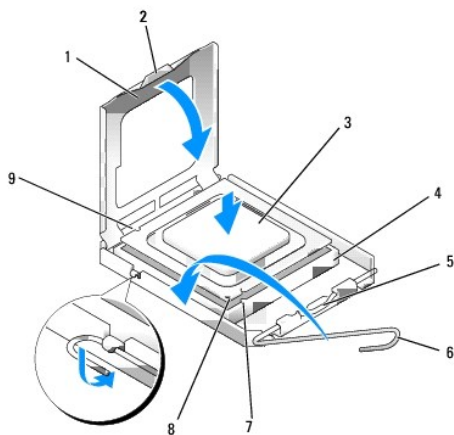
➡ **MERKNAD:** Jord deg selv ved å ta på en umalt metalloverflate på baksiden av datamaskinen.

➡ **MERKNAD:** Når du skifter ut en prosessormodul, må du ikke berøre noen av pinnene inni støpselet eller la noen gjenstander falle på pinnene inni støpselet.

1. Utfør prosedyren [Før du arbeider inne i datamaskinen](#).
2. Pakk ut den nye prosessormodulen, og pass på at du ikke berører undersiden av den.

🔪 **OBS!** Du må plassere prosessoren riktig i sokkelen for å unngå permanent skade på prosessoren og datamaskinen når du slår på datamaskinen.

3. Hvis utløerspaken på sokkelen ikke er helt trukket ut, trekker du den helt ut.
4. Rett inn fremre og bakre tilpasningsspor på prosessoren med fremre og bakre tilpasningsspor på sokkelen.
5. Juster pinne 1-hjørnene på prosessormodulen og støpselet.



1	prosessordeksel	2	tapp
3	prosessor	4	prosessorstøpsel
5	midtre deksellås	6	utløerspak
7	fremre justeringsspor	8	pinne 1-indikator for sokkel og prosessor
9	bakre justeringsspor		

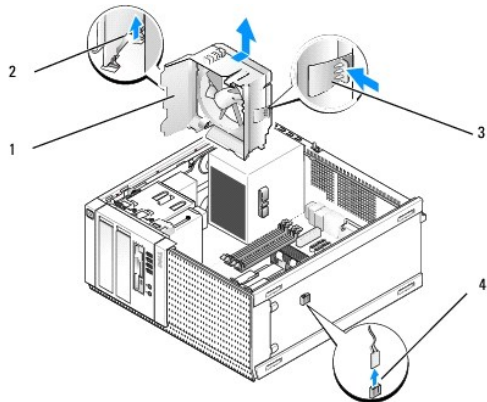
➡ **MERKNAD:** For å unngå skader må du kontrollere at prosessormodulen er tilpasset støpselet, og du må ikke ta for hardt i når du installerer prosessormodulen.

6. Sett prosessormodulen forsiktig inn i støpselet og kontroller at den er riktig plassert.
7. Når prosessoren er ordentlig på plass i sokkelen, lukker du prosessordekslet.
Kontroller at fliken på prosessordekslet er plassert under den midtre deksellåsen på støpselet.
8. Drei sokkelutløerspaken bakover mot sokkelen, og klikk den på plass for å feste prosessoren.
9. Sett inn varmeavlederheten (se [Sette inn varmeavlederen](#)).
10. Utfør prosedyren [Etter at du har arbeidet inne i datamaskinen](#).

Ta ut vifteenheten

1. Utfør prosedyren [Før du arbeider inne i datamaskinen](#).

2. Ta ut varmeavlederenheten (se [Ta ut varmeavlederen](#)).
3. Koble fra viftekabelen fra hovedkortet (se [Hovedkortkomponenter](#)).
4. Løft (trykk opp) vifteholdertappen på nedsiden av vifteenheten (mot bunnen av datamaskinen) mens du trekker tappen på oversiden av vifteenheten bakover (bort fra kabinettet), og samtidig skyver enheten mot baksiden av kabinettet, for å løsne det fra kabinettet.

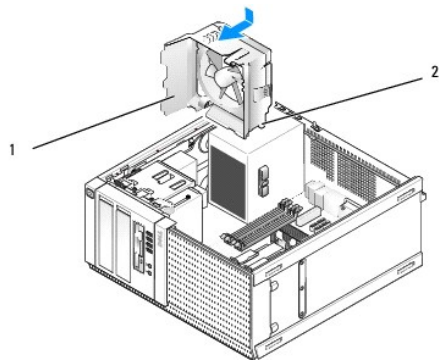


1	vifteenhet	2	vifteholdertapp på oversiden av vifteenheten
3	vifteholdertapp på nedsiden av vifteenheten	4	viftekabelkontakt

5. Løft vifteenheten ut av kabinettet.

Sett inn vifteenheten

1. Sett vifteenheten i monteringsstedet slik at sportappene på venstre side (nederst i bildet) av enheten settes inn i sporene på venstre side av kabinettet.



1	vifteenhet	2	sportapp (4)
---	------------	---	--------------

2. Trykk viften mot venstre side av datamaskinen (ned på bildet), og skyv den mot frontpanelet til den klikker på plass.
3. Koble viftekabelen til hovedkortet (se [Hovedkortkomponenter](#)).
4. Sett på varmeavlederenheten (se [Sette inn varmeavlederen](#)).
5. Utfør prosedyren [Etter at du har arbeidet inne i datamaskinen](#).

[Tilbake til innholdssiden](#)

Servicehåndbok for Dell™ OptiPlex™ 960 Mini Tower/Desktop/Small Form Factor

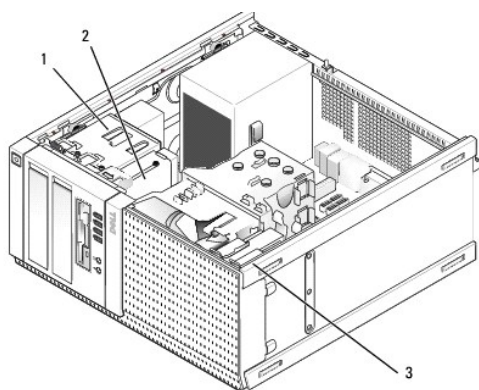
● [Stasjoner](#)

Stasjoner

OBS! Hvis du fjerner eller legger til en enhet som påvirker konfigurasjonen av maskinvare eller RAID på systemet, må kanskje BIOS-innstillingene endres. Se *Dell™ Technology Guide* (teknologihåndbok) for å få mer informasjon.

Datamaskinen støtter:

- 1 Opptil to 3,5-tommers eller opptil to 2,5-tommers SATA-harddisker (Serial ATA)
- 1 Én 3,5-tommers diskettstasjon eller mediekortleser
- 1 To 5,25-tommers optiske SATA-stasjoner
- 1 Én eSATA-stasjon (ekstern, kontakt på bakpanelet)



1	optisk stasjon	2	3,5-tommers stasjon eller mediekortleser
3	harddisk		

Generell installasjonsveiledning for SATA-enheter

SATA-kontakter på hovedkortet kalles SATA0, SATA1, SATA2 og SATA3.

Harddiskene må kobles til SATA-kontaktene med de lavere tallene, mens andre SATA-enheter (som en optisk stasjon) må kobles til de gjenværende SATA-kontaktene, som er nummerert høyere enn den harddisken(e) er koblet til. Hvis du for eksempel har to SATA-harddisker og én optisk SATA-stasjon, må du koble de to harddiskene til SATA0- og SATA1-kontaktene og koble den optiske SATA-stasjonen til SATA2-kontakten. (Se [Hovedkortkomponenter](#) for å finne plasseringen av SATA-kontaktene på hovedkortet.)

Koble til stasjonskabler

Når du installerer en stasjon, må du koble til to kabler—en strømkabel og en datagrensesnittkabel—til baksiden av stasjonen.

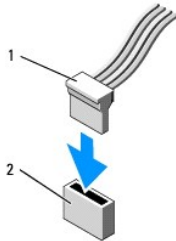
Datagrensesnittkontakter

SATA-kontakt



1	kontakt til datagrensesnittkabel	2	datagrensesnittkontakt
---	----------------------------------	---	------------------------

Strømkabelkontakter

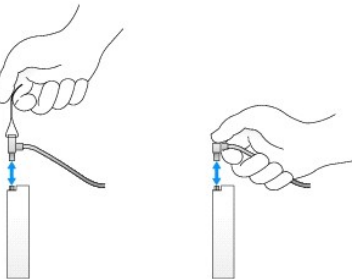


1	strømkabel	2	strøminngangskabel
---	------------	---	--------------------

Koble til og koble fra stasjonskabler

Når du trekker ut en kabel med gripetapp, må du gripe den fargede gripetappen og trekke til kontakten løsner.

Når du kobler til og fra en kabel uten gripetapp, må du holde kableen i den sorte kontakten i endene.



Harddisk

Minitårnkabinettet OptiPlex 960 har støtte for én eller to 3,5-tommers harddisk eller én eller to 2,5-tommers harddisker. Hvis én enkelt harddisk er installert, kan den være en 3,5-tommers eller 2,5-tommers harddisk. Når du installerer en annen harddisk, må harddisken som installeres være av samme type (3,5 tommer eller 2,5 tommer) som stasjonen i kabinettet.

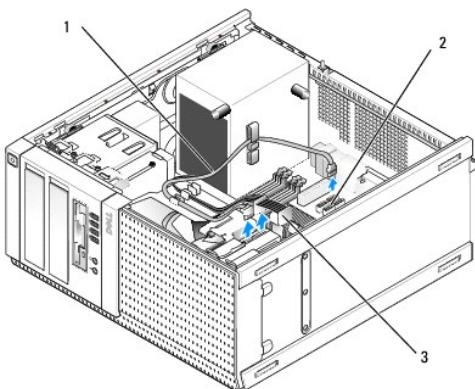
- ⚠ **ADVARSEL:** Før du arbeider inne i datamaskinen, må du lese sikkerhetsinformasjonen som fulgte med datamaskinen. Hvis du vil ha mer informasjon om sikkerhet, gå du til hjemmesiden for overholdelse av forskrifter (Regulatory Compliance) på www.dell.com/regulatory_compliance.
- ⚠ **ADVARSEL:** For å unngå elektrisk støt må du alltid trekke ut strømledningen til datamaskinen fra stikkkontakten før du tar av dekelet på datamaskinen.
- 🚫 **MERKNAD:** For å unngå skade på disken må du ikke legge den på et hardt underlag. Sett i stedet harddisken på et dempende underlag, som en skumpute.
- 🚫 **MERKNAD:** Når du håndterer 2,5-tommers harddisker, må du unngå å trykke på metallsidene (stasjonsetiketten). Dette kan føre til at disken blir skadet.
- 📌 **OBS!** Hvis en harddisk fjernes eller legges til i systemer som er konfigurert for RAID, kan RAID-konfigurasjonen bli påvirket. Se *Dell™ Technology Guide* (teknologihåndbok) for å få mer informasjon.

Ta ut en harddisk

Stasjonen som skal tas ut kan være en 3,5-tommers harddisk som er installert i øvre stasjonsbrønn eller nedre stasjonsbrønn, eller 2,5-tommers harddisk i øvre stasjonsbrønn, og kan være en primær eller sekundær harddisk.

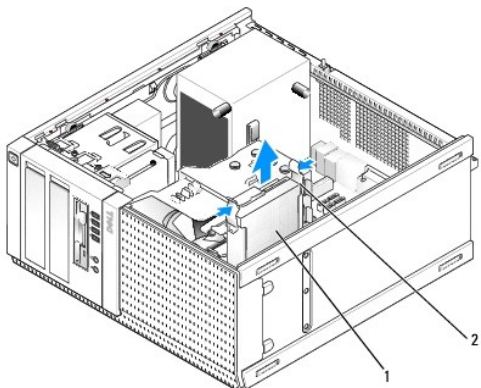
Den øvre stasjonsbrønningen huser alltid den primære harddisken, og hvis en stasjon er installert i nedre stasjonsbrønn, er denne alltid konfigurert som en sekundær harddisk. Når to 2,5-tommers harddisker er installert i systemet (som primær og sekundær stasjon), monteres begge i samme 2,5-tommers harddiskramme, og denne installeres i øvre stasjonsbrønn.

1. Hvis du tar ut en harddisk som inneholder data du ønsker å beholde, må du sikkerhetskopiere filene før du begynner med denne prosedyren.
2. Utfør prosedyren [Før du arbeider inne i datamaskinen](#).
3. Koble fra strømkablene fra stasjonen(e) i brønningen som huser stasjonen du vil ta ut. Hvis du tar ut en 2,5-tommers harddisk, må strømkabelen kobles fra strømkabeladapteren.
4. Koble fra datakabelen/-kablene fra harddisken(e) i brønningen som huser stasjonen som skal tas ut.



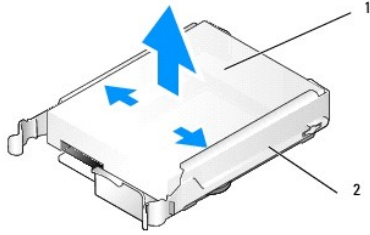
1	datakabel	2	hovedkortkontakt for harddisk
3	strømkabel		

5. Ta ut stasjonsbrønnholderen med stasjonen ved å trykke inn de blå utløsertappene på sidene av holderen og trekke holderen opp og ut av datamaskinen.



1	harddisk(er)	2	utløsertapper (2)
---	--------------	---	-------------------

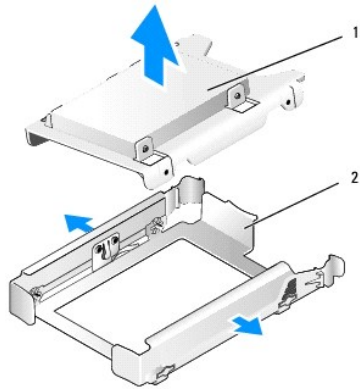
6. Hvis stasjonen som tas ut er en 3,5-tommers harddisk, kan denne tas ut av harddiskbrønnholderen ved forsiktig å bøye ut sidene på stasjonsbrønnholderen, for å frigi stasjonen.



1	harddisk eller 2,5-tommers harddiskholder	2	harddiskholder
---	-------------------------------------------	---	----------------

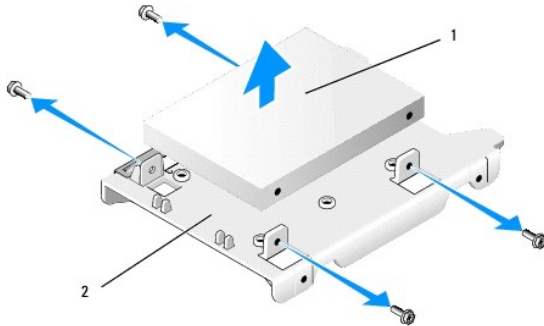
7. Hvis stasjonen som tas ut er en 2,5-tommers harddisk:

- a. Ta ut den 2,5-tommers harddiskholderen fra stasjonsbrønnholderen ved forsiktig å bøye ut sidene på stasjonsbrønnholderen og løfte ut harddiskholderen.



1	harddisk eller 2,5-tommers harddiskholder	2	harddiskholder
---	-------------------------------------------	---	----------------

- b. Løsne harddisken som skal tas ut fra den 2,5-tommers harddiskholderen ved å ta ut de fire skruene, to på hver side, som fester den til holderen. Den primære harddisken er montert på den flate siden av den 2,5-tommers harddiskholderen og den sekundære harddisken er montert på den U-formede siden.



1	2,5-tommers harddisk, montert som primærstasjon	2	2,5-tommers harddiskholder
---	-------------------------------------------------	---	----------------------------

8. Hvis en primær harddisk ble tatt ut og ikke erstattet, og en sekundær stasjon settes inn, må de sekundære harddisken flyttes til posisjonen for den primære harddisken:

- a. Hvis den sekundære harddisken er en 3,5-tommers harddisk (i nedre stasjonsbrønn), koble fra kablene fra den sekundære stasjonen, flytt den nedre stasjonsbrønnholderen til den øvre stasjonsbrønnen, koble til strømkabelen og SATA0-datakabelen til stasjonen.
- b. Hvis den primære harddisken er en 2,5-tommers harddisk, må den sekundære harddisken demonteres fra den U-formede siden på den 2,5-tommers harddiskholderen og monteres igjen på den flate siden av holderen (se [Skifte ut en harddisk](#)).

Installer den 2,5-tommers harddiskholderen i stasjonsbrønnholderen og sett den i den øvre stasjonsbrønnen.

- c. Sett på maskindekselet.
- d. Koble til datamaskinen til strøm og andre I/U-enheter etter behov.
- e. Start datamaskinen og trykk **F2** når du blir bedt om å gå inn i **Setup** (konfigurasjon) for systemet (se *Dell™ Technology Guide (teknologihåndbok)*).

- f. På **Settings**-menyen (innstillinger), velger du **Drives** (stasjoner), og velger **Drives** (stasjoner) på undermenyen.
- g. Deaktiver SATA-porten for den sekundære harddisken (vanligvis SATA1).
- h. Klikk **Apply** (bruk) og deretter **Exit** (avslutt).
- i. Hvis den nye primære harddisken er en oppstartbar stasjon, kan du hoppe over resten av dette trinnet.
- j. Sett et oppstartbart medium inn i en oppstartbar stasjon.
- k. Start datamaskinen på nytt og trykk **F12** når du blir bedt om å gå inn i **Boot Device Menu** (oppstartsenhetmenyen).
- l. Velg stasjonen med det oppstartbare mediet, og trykk deretter **Next** (neste).
- m. Formater og/eller installer oppstartsprogramvare på den primære harddisken.

Skifte ut en harddisk

Hvis én enkelt harddisk er installert, kan den være en 3,5-tommers eller 2,5-tommers harddisk. Når du installerer en annen harddisk, må harddisken som installeres være av samme type (3,5 tommer eller 2,5 tommer) som stasjonen i kabinettet.

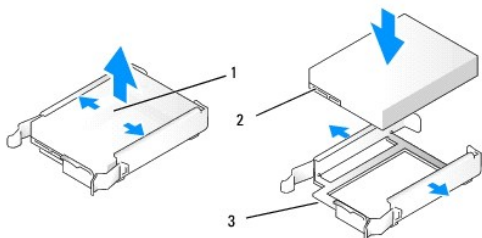
⚠ ADVARSEL: Før du starter noen av prosedyrene i denne delen, må du lese sikkerhetsinstruksjonene som fulgte med datamaskinen. Hvis du vil ha mer informasjon om sikkerhet, går du til hjemmesiden for overholdelse av forskrifter (Regulatory Compliance) på www.dell.com/regulatory_compliance.

⚠ ADVARSEL: For å verne mot elektrisk støt, må du alltid plugge datamaskinen fra stikkontakten før du tar av datamaskindekselet.

🔍 MERKNAD: For å unngå skade på disken, må du ikke legge den på et hardt underlag. Legg i stedet harddisken på et dempende underlag, som en skumpute.

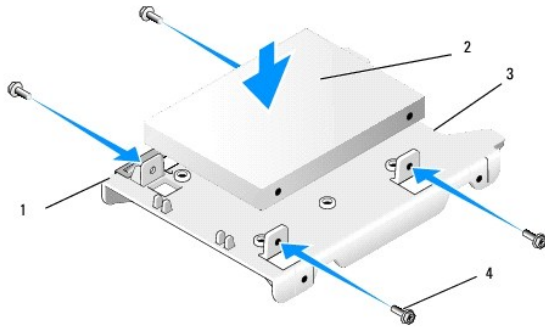
🔍 MERKNAD: Hvis du skal skifte ut en harddisk som inneholder data som du vil beholde, må du sikkerhetskopiere filene før du starter.

1. Utfør prosedyren [Før du arbeider inne i datamaskinen](#).
2. Pakk ut den nye harddisken og gjør den klar for installasjon.
3. Les dokumentasjonen for stasjonen, for å kontrollere at den er konfigurert for datamaskinen.
4. Ta ut stasjonsbrønnholderen til stasjonen som skal installeres. Primære harddisker må installeres i den øvre stasjonsbrønningen. Hvis en annen 2,5-tommers harddisk installeres, monteres denne i en 2,5-tommers harddiskholder med den primære stasjonen i den øvre stasjonsbrønningen.
5. Hvis du installerer en 3,5-tommers harddisk, må sidene på harddiskholderen spres forsiktig og harddisken må skyves inn i holderen, mens skruhullene på siden av disken rettes inn med pinnene inne i holderen. Tilkoblingsenden av harddisken må vende mot kabelutskjæringen på enden av stasjonsbrønnholderen.

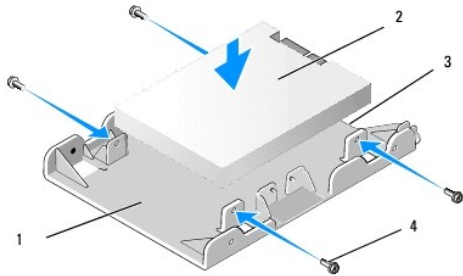


1	3,5-tommers harddisk	2	harddiskkontakter
3	stasjonsbrønnholder, kabelutskjæringsende		

6. Hvis du installerer en 2,5-tommers harddisk:
 - a. Plasser den nye harddisken i den 2,5-tommers harddiskholderen. Hvis harddisken som installeres er den primære stasjonen, må stasjonen installeres på den flate siden av holderen, med etiketten vendt bort fra holderen. Hvis den 2,5-tommers harddisken som installeres er den sekundære stasjonen, må stasjonen installeres på den U-formede siden av holderen, med etiketten vendt mot holderen. Uansett om du installerer en primær eller en sekundær 2,5-tommers harddisk, må stasjonen alltid orienteres slik at tilkoblingsenden vender mot den enden av holderen som har kabelutskjæringen.

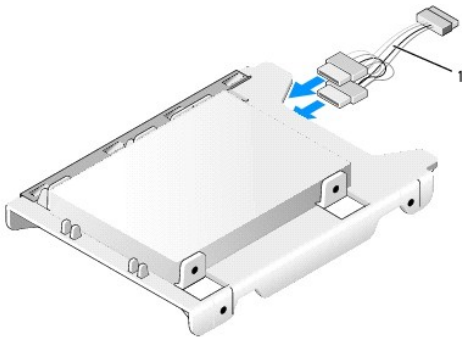


1	2,5-tommers harddiskholder (flat side opp)	2	2,5-tommers harddisk (primær stasjon vises)
3	enden av holderen med kabelutskjæring	4	skruer (4)



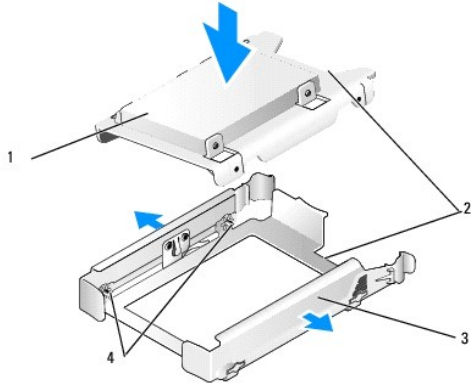
1	2,5-tommers harddiskholder (U-formet side opp)	2	2,5-tommers harddisk (sekundær stasjon vises)
3	enden av holderen med kabelutskjæring	4	skruer (4)

- b. Fest stasjonen til stasjonsholderen med fire skruer, to på hver side.
- c. Koble en Y-formet strømadapter til harddisken(e) som er installert i holderen.



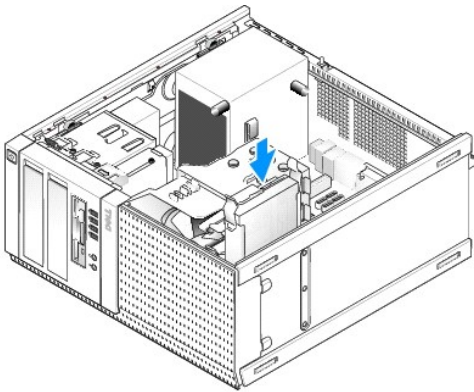
1	strømkabeladapter
---	-------------------

- d. Installer den 2,5-tommers harddiskholderen i stasjonsbrønnholderen med den U-formede siden mot innsiden av stasjonsbrønnholderen. Pinnene på innsiden av stasjonsbrønnholderen skal rettes inn med hullene på sidene av den 2,5-tommers harddiskholderen, med kabelutskjæringene på begge holderne i den samme enden.



1	2,5-tommers harddisk og holder (vist med primær stasjon)	2	kabelutskjæringer
3	harddiskholder	4	pinner (2 på hver side)

7. Skyv forsiktig stasjonsbrønnholderen inn i stasjonsbrønnen til den smetter på plass. Hvis stasjonsbrønnholderen inneholder den primære harddisken, må holderen settes inn i den øverste brønnen.



8. Koble til strøm- og datakablene til stasjonen(e).

MERKNAD: Koble alltid til datakabelen for den primære harddisken til SATA0- kontakten på hovedkortet. En sekundær harddiskdatakabel skal kobles til SATA1- kontakten.

9. Kontroller kablingen til stasjonene, for å forsikre deg om at kablene er festet til de riktige kontaktene og at kontaktene sitter skikkelig i.
10. Fest data- og strømkablene for harddiskene til kabelkanalene på kjøleribbeenheten.
11. Utfør prosedyren [Etter at du har arbeidet inne i datamaskinen](#).
12. Start datamaskinen på nytt og trykk F2 når du blir bedt om å gå inn i **Setup** (konfigurasjon) for systemet (se *Dell™ Technology Guide* (teknologihåndbok) for å finne mer informasjon).
- På **Settings**-menyen (innstillinger), velger du **Drives** (stasjoner), og velger **Drives** (stasjoner) på undermenyen.
 - Aktiver SATA-porten for stasjonen som er installert, hvis dette er nødvendig.
 - Bekreft at enhetsinformasjonen som vises for SATA-porten er korrekt.
 - Klikk **Apply** (bruk) og deretter **Exit** (avslutt).
13. Hvis stasjonen du nettopp installerte er den primære stasjonen uten oppstartbart system:
- Sett oppstartbare media inn i en oppstartsstasjon.
 - Start datamaskinen på nytt og trykk F12 når du blir bedt om å gå inn i **Boot Device Menu** (oppstartsenhetsmenyen).
 - Velg stasjonen med det oppstartbare mediet, og trykk deretter Next (neste).
14. Partisjoner og logisk formater stasjonen, hvis dette er nødvendig.

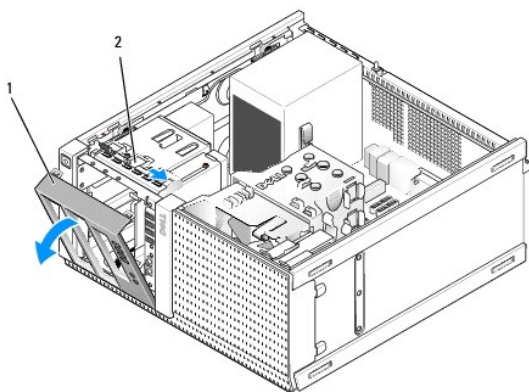
Se dokumentasjonen for operativsystemet hvis du vil ha instruksjoner.

15. Test harddisken ved å kjøre Dell Diagnostics (se *Dell™ Technology Guide* (teknologihåndbok)).
16. Hvis stasjonen du nettopp installerte er den primære stasjonen, må du installere et oppstartbart operativsystem på stasjonen, hvis dette er nødvendig.

Ta av harddiskrammen

Slik tar du av harddiskrammen:

1. Skyv utløserlåsen for stasjonen mot bunnen av datamaskinen, for å løsne rammen.
2. Roter rammen bort fra høyre side av kabinettet.
3. Løft det fra tappesporhengselen på venstre side av stasjonsbrønnene.

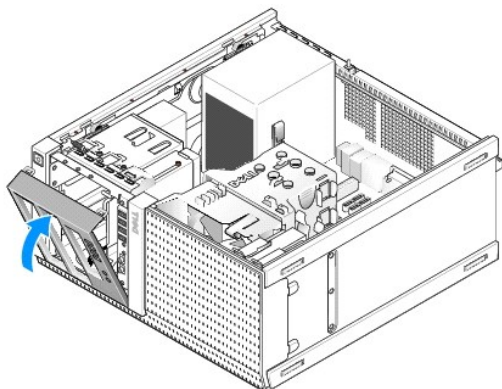


1	stasjonsramme	2	stasjonsutløser
---	---------------	---	-----------------

Sette på stasjonsrammen

Slik setter du på harddiskrammen:

1. Sette inn tappene på venstre kant av rammen inn i sporene til venstre for stasjonsbrønnene.
2. Roter den på frontpanelet til den smetter på plass.



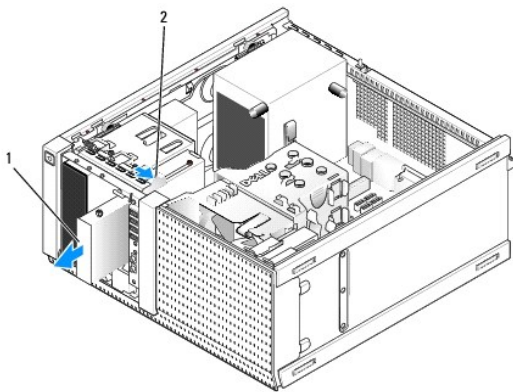
Diskettstasjon

⚠ ADVARSEL: Før du arbeider inne i datamaskinen, må du lese sikkerhetsinformasjonen som fulgte med datamaskinen. Hvis du vil ha mer informasjon om sikkerhet, går du til hjemmesiden for overholdelse av forskrifter (Regulatory Compliance) på www.dell.com/regulatory_compliance.

⚠ ADVARSEL: For å verne mot elektrisk støt må du alltid plugge datamaskinen fra stikkontakten før du tar av datamaskindekselet.

Ta ut diskettstasjonen

1. Hvis diskettstasjonen du tar ut ikke vil bli erstattet:
 - a. Start datamaskinen og trykk **F2** når du blir bedt om å gå inn i **Setup** (konfigurasjon) for systemet (se *Dell™ Technology Guide* (teknologihåndbok)).
 - b. På **Settings**-menyen (Innstillinger), velg **Drives** (stasjoner), og deretter **Diskette Drive** (diskettstasjon).
 - c. Velg alternativet for å deaktivere, **Disable** (deaktivere), diskettstasjonen.
 - d. Klikk **Apply** (bruk) og deretter **Exit** (avslutt).
 - e. Start datamaskinen på nytt og slå den av.
2. Utfør prosedyren [Før du arbeider inne i datamaskinen](#).
3. Koble fra strømledningen og datakabelen bak på diskettstasjonen.
4. Ta ut stasjonsrammen (se [Ta av harddiskrammen](#)).
5. Skyv glideplatespaken mot bunnen av datamaskinen og skyv diskettstasjonen ut av datamaskinen.

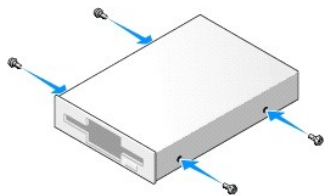


1	diskettstasjon	2	stasjonsutløser
---	----------------	---	-----------------

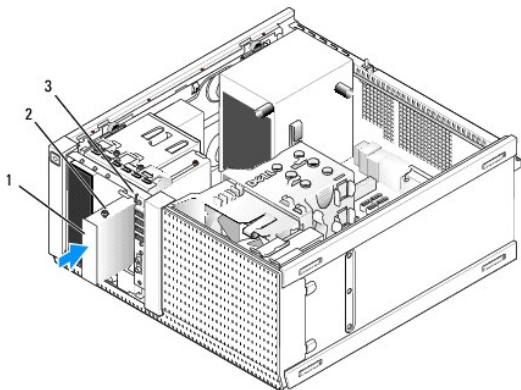
6. Hvis du ikke installerer en annen enhet i diskettstasjonbrønnen, må du gjøre følgende:
 - a. Ta ut kraveskruene fra diskettstasjonen du tok ut og fest dem til baksiden av en rammeinnsats for en 3,5-tommers stasjonsbrønn. Fest stasjonsrammeinnsatsen til stasjonsrammen.
 - b. Monter en 3,5-tommers stasjonsbrønninnsats på frontpanelet.
 - c. Sett inn stasjonsrammen (se [Sette på stasjonsrammen](#)).
 - d. Utfør prosedyren [Etter at du har arbeidet inne i datamaskinen](#).

Skifte ut eller installere diskettstasjonen

1. Utfør prosedyren [Før du arbeider inne i datamaskinen](#).
2. Hvis du skifter ut en diskettstasjon, må du ta ut kraveskruene fra den gamle stasjonen og feste dem på den nye stasjonen.
3. Hvis du installerer en diskettstasjon i en tidligere ubrukt 3,5-tommers stasjonsbrønn, må du gjøre følgende:
 - a. Ta ut stasjonsrammen (se [Ta av harddiskrammen](#)).
 - b. Ta ut diskettstasjonsbrønninnsatsen fra stasjonsrammen.
 - c. Ta ut kraveskruene fra 3,5-tommers stasjonsbrønninnsatsen og fest dem på den nye stasjonen.
 - d. Ta ut stasjonsbrønninnsatsen for 3,5-tommersstasjonen, hvis denne er installert.



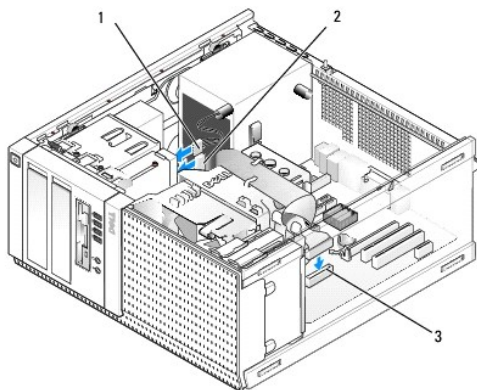
4. Flukt kraveskruene på diskettstasjonen med kraveskruesporene og skyv den forsiktig inn i brønnen til den klikker på plass.



1	diskettstasjon	2	kraveskruer (4)
3	kraveskruespor (2)		

5. Sett inn stasjonsrammen (se [Sette på stasjonsrammen](#)).

6. Fest datakablene til diskettstasjonen og til hovedkortet. Plasser datakabelen gjennom kabelkanalene på viftekragen. Fest strømkabelen til stasjonen.



1	datakabel	2	strømkabel
3	diskettstasjonkontakt (DSKT)		

7. Utfør prosedyren [Etter at du har arbeidet inne i datamaskinen](#).

8. Hvis du legger til en diskettstasjon til datamaskinen:

- Start datamaskinen og trykk **F2** når du blir bedt om å gå inn i **Setup** (konfigurasjon) for systemet (se *Dell™ Technology Guide* (teknologihåndbok)).
- På **Settings**-menyen (Innstillinger), velg **Drives** (stasjoner), og deretter **Diskette Drive** (diskettstasjon).
- Velg alternativet for å aktivere, **Enable** (aktivere), diskettstasjonen.
- Klikk **Apply** (bruk) og deretter **Exit** (avslutt).
- Start datamaskinen på nytt.

9. Bekreft at datamaskinen fungerer på riktig måte ved å kjøre Dell Diagnostics (se *Dell™ Technology Guide* (teknologihåndbok)).

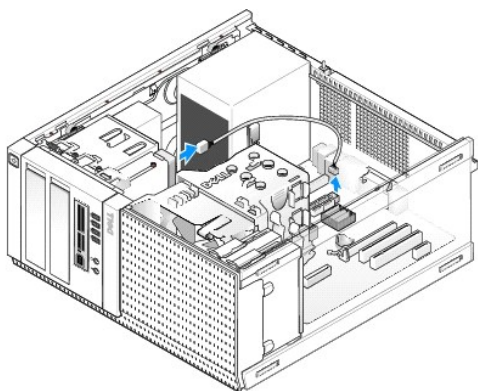
Mediekortleser

⚠ ADVARSEL: Før du arbeider inne i datamaskinen, må du lese sikkerhetsinformasjonen som fulgte med datamaskinen. Hvis du vil ha mer informasjon om sikkerhet, går du til hjemmesiden for overholdelse av forskrifter (Regulatory Compliance) på www.dell.com/regulatory_compliance.

⚠ ADVARSEL: Unngå elektrisk støt. Trekk alltid ut strømledningen til datamaskinen fra stikkkontakten før du tar av dekselet på datamaskinen.

Ta ut mediekortleseren

1. Utfør prosedyren [Før du arbeider inne i datamaskinen](#).
2. Koble fra strøm- og datakabelen fra baksiden av mediekortleseren.

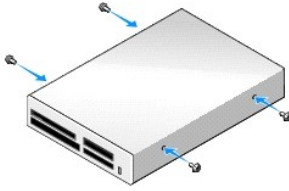


3. Ta ut stasjonsrammen (se [Ta av harddiskrammen](#)).
4. Skyv stasjonsutløseren mot bunnen av datamaskinen og ta ut mediekortleseren fra datamaskinen.
5. Hvis du ikke installerer en annen enhet i mediekortleserbrønnen, må du gjøre følgende:
 - a. Ta ut kraveskruene fra mediekortleseren du tok ut og fest dem til baksiden av en rammeinnsats for en 3,5-tommers stasjonsbrønnrammeinnsats. Fest stasjonsrammeinnsatsen til stasjonsrammen.
 - b. Monter en 3,5-tommers stasjonsbrønninnsats på frontpanelet.
 - c. Sett inn stasjonsrammen (se [Sette på stasjonsrammen](#)).
 - d. Utfør prosedyren [Etter at du har arbeidet inne i datamaskinen](#).

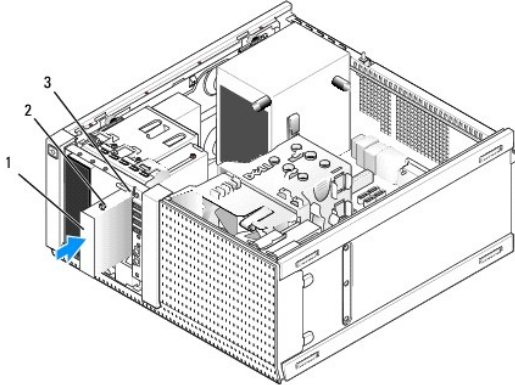
Installere mediekortleseren

1. Utfør prosedyren [Før du arbeider inne i datamaskinen](#).
2. Hvis du bytter ut en mediekortleser, må du ta ut kraveskruene fra den eksisterende stasjonen og feste skruene til den nye mediekortleseren.

⚠ OBS! Hvis du bytter ut en eksisterende diskettstasjon med en mediekortleser, må du passe på å deaktivere diskettstasjonen før du installerer mediekortleseren. Start datamaskinen og gå til systemkonfigurasjon (se Dell™ Technology Guide (teknologihåndbok)). Bruk alternativet Diskette Drive (diskettstasjon) til å deaktivere diskettstasjonen. Følg anvisningene i [Ta ut diskettstasjonen](#).
3. Hvis du installerer en mediekortleser i en tidligere ubrukt 3,5-tommers stasjonsbrønn, må du gjøre følgende:
 - a. Ta ut stasjonsrammen (se [Ta av harddiskrammen](#)).
 - b. Ta ut stasjonsbrønninnsatsen for 3,5-tommersstasjonen, hvis denne er installert.
 - c. Ta ut den 3,5-tommers stasjonsbrønninnsatsen fra stasjonsrammen.
 - d. Ta ut kraveskruene fra 3,5-tommers stasjonsbrønninnsatsen og fest dem på den nye mediekortleseren.

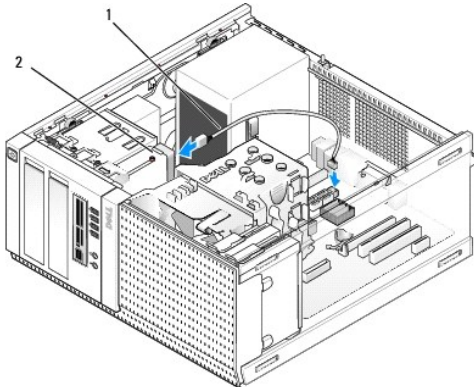


4. Flukt kraveskruene på mediekortleseren med kraveskruesporene og skyv den forsiktig inn i brønnen til den klikker på plass.



1	mediekortleser	2	kraveskruer (4)
3	kraveskruespor (2)		

5. Sett inn stasjonsrammen (se [Sette på stasjonsrammen](#)).
6. Fest strøm- og datakablene til mediekortleseren og til en intern USB-kontakt på hovedkortet (se [Hovedkortkomponenter](#)).



1	data-/strømkabel	2	mediekortleser
---	------------------	---	----------------

7. Utfør prosedyren [Etter at du har arbeidet inne i datamaskinen](#).
8. Bekreft at datamaskinen fungerer på riktig måte ved å kjøre Dell Diagnostics (se *Dell™ Technology Guide* (teknologihåndbok)).

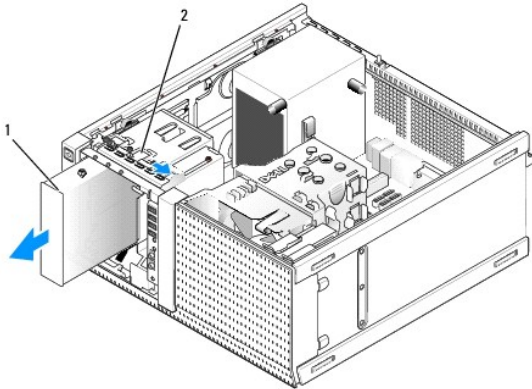
Optisk stasjon

⚠ ADVARSEL: Før du arbeider inne i datamaskinen, må du lese sikkerhetsinformasjonen som fulgte med datamaskinen. Hvis du vil ha mer informasjon om sikkerhet, går du til hjemmesiden for overholdelse av forskrifter (Regulatory Compliance) på www.dell.com/regulatory_compliance.

⚠ ADVARSEL: For å verne mot elektrisk støt må du alltid plugge datamaskinen fra stikkontakten før du setter på datamaskindekselet.

Ta ut en optisk stasjon

1. Utfør prosedyren [Før du arbeider inne i datamaskinen](#).
2. Koble fra strømledningen og datakabelen bak på stasjonen.
3. Ta ut stasjonsrammen (se [Ta av harddiskrammen](#)).
4. Skyv stasjonsutløseren mot bunnen av datamaskinen og ta ut den optiske stasjonen fra datamaskinen.

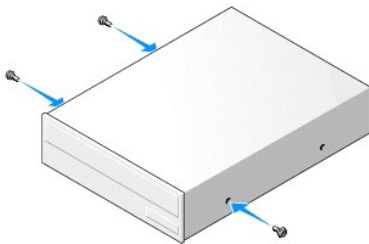


1	optisk stasjon	2	stasjonsutløser
---	----------------	---	-----------------

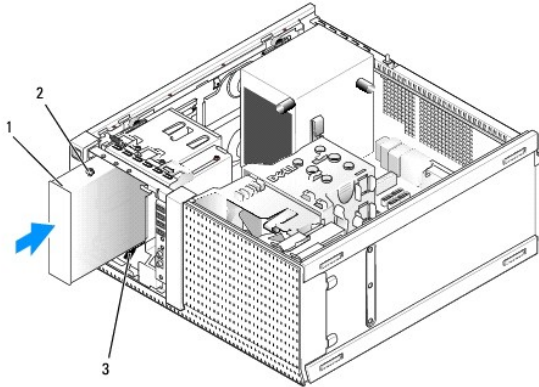
5. Hvis du ikke installerer en annen enhet i brønnen for den optiske stasjonen, må du gjøre følgende:
 - a. Ta ut kraveskruene fra den optiske stasjonen du tok ut og fest dem til baksiden av en rammeinnsats for en 3,5-tommers stasjonsbrønn. Fest stasjonsrammeinnsatsen til stasjonsrammen.
 - b. Sett inn en brønninnsats for optisk stasjon på frontpanelet, hvis dette er tilgjengelig.
 - c. Sett inn stasjonsrammen (se [Sette på stasjonsrammen](#)).
 - d. Utfør prosedyren [Etter at du har arbeidet inne i datamaskinen](#).

Bytte ut eller installere en optisk stasjon

1. Utfør prosedyren [Før du arbeider inne i datamaskinen](#).
2. Hvis du bytter ut en optisk stasjon, må du ta ut kraveskruene fra den eksisterende stasjonen og feste dem til den nye stasjonen.
3. Hvis du installerer en optisk stasjon i en tidligere ubrukt brønn for optisk stasjon, må du gjøre følgende:
 - a. Ta ut stasjonsrammen (se [Ta av harddiskrammen](#)).
 - b. Ta ut stasjonsbrønninnsatsen for den optiske stasjonsbrønnen, hvis denne er installert.
 - c. Ta ut den optiske stasjonsbrønninnsatsen fra stasjonsrammen.
 - d. Ta ut kraveskruene fra den optiske stasjonsbrønninnsatsen og fest dem på den nye stasjonen.



4. Les dokumentasjonen for stasjonen, for å kontrollere at stasjonen er konfigurert for datamaskinen.
5. Flukt kraveskruene på den optiske stasjonen med kraveskruesporene og skyv den forsiktig inn i brønnen til den klikker på plass.

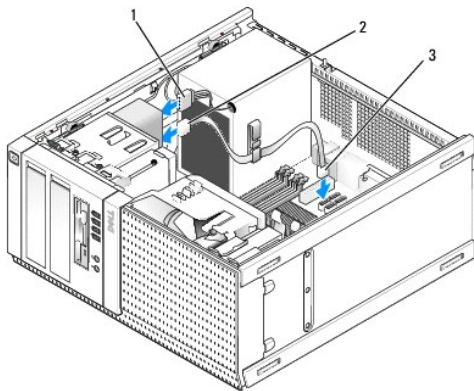


1	optisk stasjon	2	kraveskruer (3)
3	kraveskruespor (2)		

6. Sett inn stasjonsrammen (se [Sette på stasjonsrammen](#)).

7. Koble **strøm**- og datakablene til stasjonen og til hovedkortet.

Koble alltid til SATA-kabelen for den optiske stasjonen til en SATA-kontakt på hovedkortet som er merket med et høyere siffer enn de som er koblet til harddiskene som er installert i datamaskinen.



1	strømkabel	2	datakabel
3	SATA-kontakt for optisk stasjon		

8. Kontroller alle tilkoblinger og legg kabler og ledninger slik at de ikke hindrer luftstrømmen for viften og luftespaltene.

9. Utfør prosedyren [Etter at du har arbeidet inne i datamaskinen](#).

10. Oppdater konfigurasjonsinformasjonen i systemkonfigurasjonen ved å velge det aktuelle alternativet for **Drive** (stasjon) (SATA-1, SATA-2 eller SATA-3) under **Drives** (stasjoner). (Se *Dell™ Technology Guide* (teknologihåndbok)).

11. Bekreft at datamaskinen fungerer på riktig måte ved å kjøre Dell Diagnostics (se *Dell™ Technology Guide* (teknologihåndbok)).

[Tilbake til innholdssiden](#)

I/U-enhet

Ta ut I/U-enheten

⚠ ADVARSEL: Før du arbeider inne i datamaskinen, må du lese sikkerhetsinformasjonen som fulgte med datamaskinen. Hvis du vil ha mer informasjon om sikkerhet, gå du til hjemmesiden for overholdelse av forskrifter (Regulatory Compliance) på www.dell.com/regulatory_compliance.

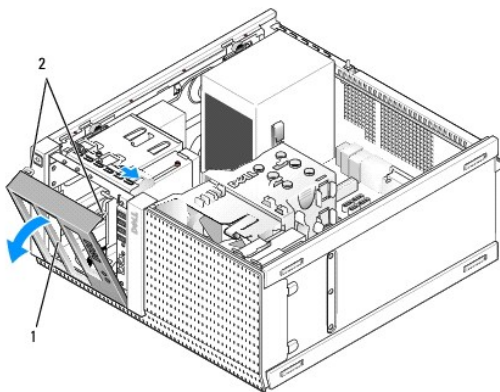
⚠ ADVARSEL: Unngå elektrisk støt. Trekk alltid ut strømledningen til datamaskinen fra stikkkontakten før du tar av dekselet.

🔧 OBS! Legg merke til rutingen av alle kabler etter hvert som du fjerner dem, slik at du kan rute dem riktig når du setter på den nye I/U-enheten.

1. Utfør prosedyren [Før du arbeider inne i datamaskinen](#).

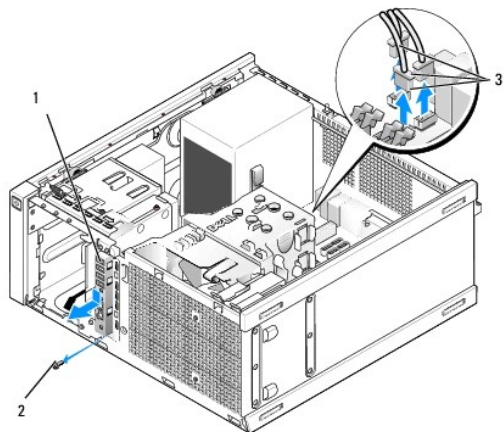
👉 MERKNAD: Når du skyver I/U-enheten ut av datamaskinen, må du være ekstremt forsiktig. Uforsiktighet kan føre til skade på kabelkontaktene og kabelrutingsklipsen.

2. Ta ut stasjonsrammen (se [Ta av harddiskrammen](#)).



1	stasjonsramme	2	festetapper for stasjonsramme (2)
---	---------------	---	-----------------------------------

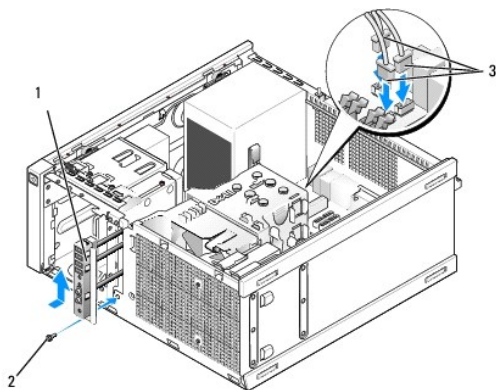
3. Ta ut den optiske stasjonen i den øverste brønnen, hvis denne er installert (se [Optisk stasjon](#)).
4. Ta ut stasjonsbrønnholderen i den nederste brønnen, hvis denne er installert (se [Ta ut en harddisk](#)).
5. Ta av rammen (se [Ta av rammen](#)).
6. Koble fra kablene til I/U-enheten fra hovedkortet og løsne dem fra kabelbunten og kanalene.
7. Ta ut skruen som holder I/U-enheten, og trykk deretter I/U-enheten mot venstre side av kabinettet (ned), for å løsne den fra holdeklipsene.
8. Skyv I/U-enheten bort fra fronten på datamaskinen mens du fører kablene forsiktig ut av kabinettet.



1	I/U-enhet	2	festeskruer
3	kabelkontakter til I/U-enhet		

Sette inn I/U-enheten

1. Utfør prosedyren [Før du arbeider inne i datamaskinen](#).
2. Ta ut stasjonsrammen, hvis denne er installert (se [Ta av harddiskrammen](#)).
3. Ta ut rammen, hvis denne er installert (se [Ta av rammen](#)).
4. Før kablene til I/U-enheten inn i fronten på kabinettet, gjennom åpningen for I/U-enheten, til enheten er på plass. Pass på at enden med tappene på enheten vender mot venstre side (ned) av datamaskinen.



1	I/U-enhet	2	festeskruer
3	kabelkontakter til I/U-enhet		

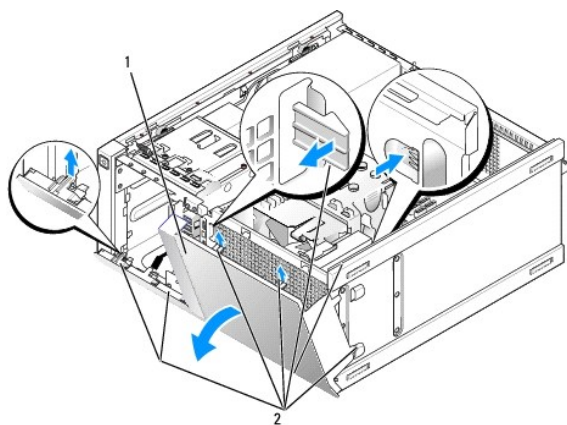
⚠ OBS! Bruk føringene på I/U-enhetbraketten til hjelp med å posisjonere I/U-enheten på plass, og bruk sporet på I/U-enhetsbraketten til hjelp med å plassere panelet.

5. Når I/U-enheten er posisjonert i åpningen og inntil frontpanelet på kabinettet, skyver du denne helt mot venstre side av datamaskinen (ned), og skyver den deretter mot høyre side av datamaskinen (opp) til den smetter på plass. Hullet i enden med tappene på enheten skal fluktes med skruetaket foran på kabinettet.
6. Sett en skruer gjennom tappen og inn i frontpanelet, for å feste enheten til kabinettet.
7. Plugg kabelkontaktene til I/U-enheten inn i kontaktene på hovedkortet (se [Hovedkortkomponenter](#)).
8. Før I/U-kablene sammen med kabelbunten gjennom midten av kabinettet.
9. Sett på rammen igjen (se [Sette på rammen](#)).

10. Sett inn den optiske stasjonen, hvis denne ble tatt ut tidligere (se [Bytte ut eller installere en optisk stasjon](#)).
11. Sett inn stasjonsbrønnholderen.
12. Sett inn stasjonsrammen (se [Sette på stasjonsrammen](#)).
13. Utfør prosedyren [Etter at du har arbeidet inne i datamaskinen](#).
14. Start datamaskinen og prøv I/U-panelet, for å forsikre deg om at det fungerer på riktig måte.

Ta av rammen

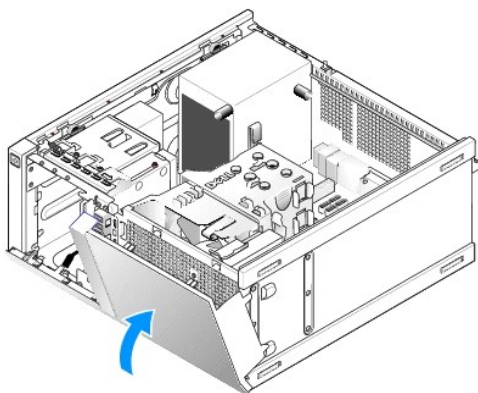
1. Utfør prosedyren [Før du arbeider inne i datamaskinen](#).
2. Løsne de sju festetappene bak rammen.
3. Rull rammen bort fra høyre (øvre) side av datamaskinen.
4. Løft rammen ut av tapp og spor-hengselen på venstre side (ned) av datamaskinen.



1	frontramme	2	frontrammetapper (7)
---	------------	---	----------------------

Sette på rammen

Når du skal sette på rammen, må du sette inn krokene på venstre side (bunnen) av rammen i sporene på bunnen av kabinettet og rotere rammen mot kabinettet til den smetter på plass.



Strømforsyning

Skifte ut strømforsyningsenheten

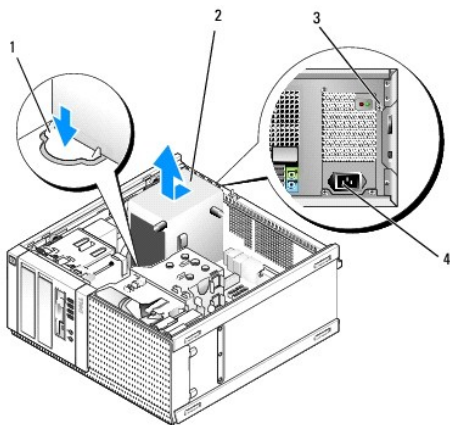
⚠ ADVARSEL: Før du arbeider inne i datamaskinen, må du lese sikkerhetsinformasjonen som fulgte med datamaskinen. Hvis du vil ha mer informasjon om sikkerhet, går du til hjemmesiden for overholdelse av forskrifter (Regulatory Compliance) på www.dell.com/regulatory_compliance.

⚡ MERKNAD: For å unngå å skade komponentene inne i maskinen må du lade ut din egen statiske elektrisitet før du berører en av de elektroniske komponentene i enheten. Det kan du gjøre ved å berøre en umalt metallflate på maskinkabinettet.

1. Utfør prosedyren [Før du arbeider inne i datamaskinen](#).
2. Koble likestrømskablene fra hovedkortet og stasjonene.

Merk deg føringen av likestrømskablene under flikene i kabinettet når du tar dem ut av hovedkort og stasjoner. Kablene må føres på tilsvarende måter når du skal sette dem tilbake på plass, slik at de ikke klemmes eller skades.

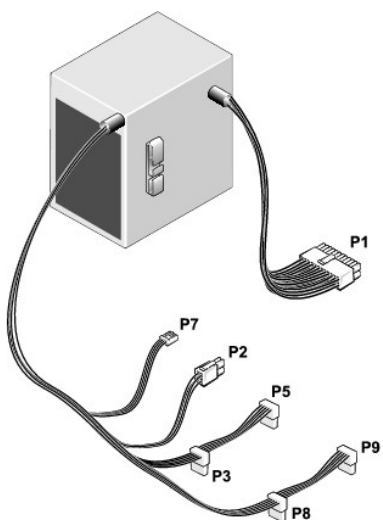
3. Ta ut de fire skruene som fester strømforsyningen til baksiden av datamaskinkabinettet.
4. Trykk på utløserknappen på forsiden av strømforsyningen.



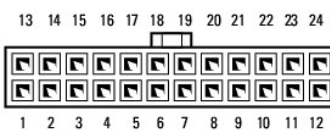
1	utløserknapp	2	strømforsyning
3	skruer (4)	4	vekselstrømkontakt

5. Skyv strømforsyningen omtrent 1 tomme mot fronten på datamaskinen.
6. Løft strømforsyningen opp og ut av datamaskinen.
7. Skyv den nye strømforsyningen på plass.
8. Sett inn de fire skruene som fester strømforsyningen til baksiden av datamaskinkabinettet.
9. Koble strømledningene til hovedkortet.
10. Koble strømkabelen til vekselstrømkontakten.
11. Utfør prosedyren [Etter at du har arbeidet inne i datamaskinen](#).

Likestrømkontakter



Likestrømkobling P1



Pinnennummer	Signalnavn	18-AWG-ledning
1	+3,3 VDC	Oransje
2	+3,3 VDC	Oransje
3	GND	Svart
4	+5 VDC	Rød
5	GND	Svart
6	+5 VDC	Rød
7	GND	Svart
8	PS_PWRGOOD	Grå
9	P5AUX	Lilla
10	V_12PO_DIG	Hvit
11	V_12PO_DIG	Hvit
12	+3,3 VDC	Oransje
13	+3,3 VDC/SE*	Oransje
14	-12 VDC	Blå
15	GND	Svart
16	PWR_PS_ON	Grønn
17	GND	Svart
18	GND	Svart
19	GND	Svart
20	NC	NC
21	+5 VDC	Rød
22	+5 VDC	Rød
23	+5 VDC	Rød
24	GND	Svart

*Valgfri ledning. Bruk 22-AWG-ledning i stedet for 18-AWG-ledning.

Likestrømskontakt P2



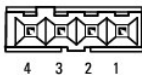
Pinnennummer	Signalnavn	18-AWG-ledning
1	GND	Svart
2	GND	Svart
3	+12 VADC	Gul
4	+12 VADC	Gul

Likestrømskontaktene P3, P5, P8 og P9



Pinnennummer	Signalnavn	18-AWG-ledning
1	+3,3 VDC	Oransje
2	GND	Svart
3	+5 VDC	Rød
4	GND	Svart
5	+12 VBDC	Hvit

Likestrømskontakt P7



Pinnennummer	Signalnavn	22-AWG-ledning
1	+5 VDC	Rød
2	GND	Svart
3	GND	Svart
4	+12 VDC	Gul

Intern høyttaler

Montere en intern høyttaler

Den interne høyttaleren er ekstrautstyr.

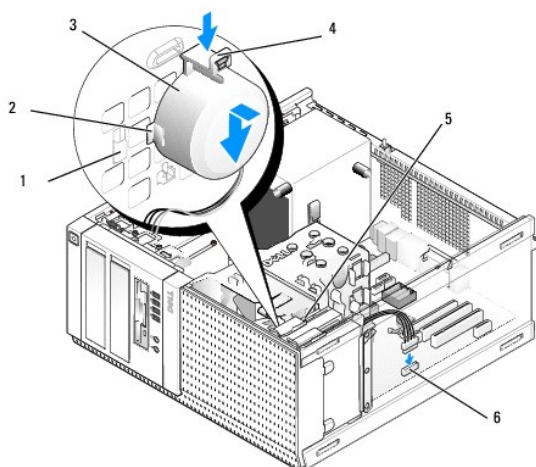
⚠ ADVARSEL: Før du arbeider inne i datamaskinen, må du lese sikkerhetsinformasjonen som fulgte med datamaskinen. For å finne mer informasjon om sikkerhet, se hjemmesiden for overholdelse av forskrifter (Regulatory Compliance) på www.dell.com/regulatory_compliance.

🔄 MERKNAD: For å unngå å skade komponentene inne i maskinen må du lade ut din egen statiske elektrisitet før du berører en av de elektroniske komponentene i enheten. Det kan du gjøre ved å berøre en umalt metallflate på maskinkabinettet.

1. Utfør prosedyren [Før du arbeider inne i datamaskinen](#).

⚠ ADVARSEL: Koble datamaskinen og alle tilkoblede enheter fra strømuttakene.

2. Når du skal montere den interne høyttaleren, må du trykke inn låsetappen, posisjonere holdetappene for høyttalerhuset under holdetappene for grillen på toppen av harddiskrammen og løse låsetappen.



1	holdetapp for harddiskramme (2)	2	holdetapp for høyttalerhus (2)
3	høyttaler	4	låsetapp
5	harddiskramme	6	høyttalerkontakt på hovedkortet

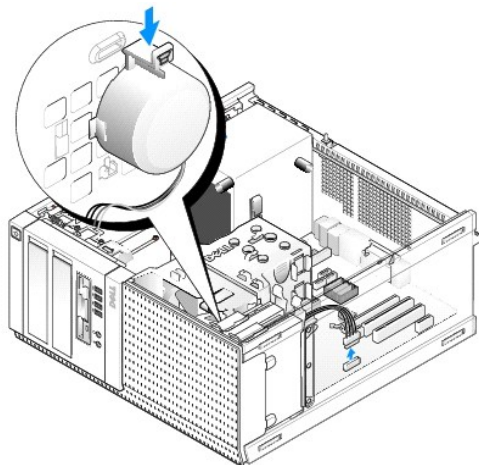
3. Koble høyttalerkabelen til INT SPKR1-kontakten på hovedkortet (se [Hovedkortkomponenter](#)).
4. Utfør prosedyren [Etter at du har arbeidet inne i datamaskinen](#).
5. Start datamaskinen og kontroller at høyttaleren fungerer tilfredsstillende.

Ta ut en intern høyttaler

⚠ ADVARSEL: Før du arbeider inne i datamaskinen, må du lese sikkerhetsinformasjonen som fulgte med datamaskinen. For å finne mer informasjon om sikkerhet, se hjemmesiden for overholdelse av forskrifter (Regulatory Compliance) på www.dell.com/regulatory_compliance.

🔄 MERKNAD: For å unngå å skade komponentene inne i maskinen må du lade ut din egen statiske elektrisitet før du berører en av de elektroniske komponentene i enheten. Det kan du gjøre ved å berøre en umalt metallflate på maskinkabinettet.

1. Utfør prosedyren [Før du arbeider inne i datamaskinen](#).
2. Koble høyttalerkabelen fra INT SPKR1-kontakten på hovedkortet (se [Hovedkortkomponenter](#)).
3. Når du skal ta ut den interne høyttaleren, må du trykke inn låsetappen, flytte høyttaleren for å flytte holdetappene til høyttaleren unna holdetappene på grillen og løfte høyttaleren fra kabinettet.



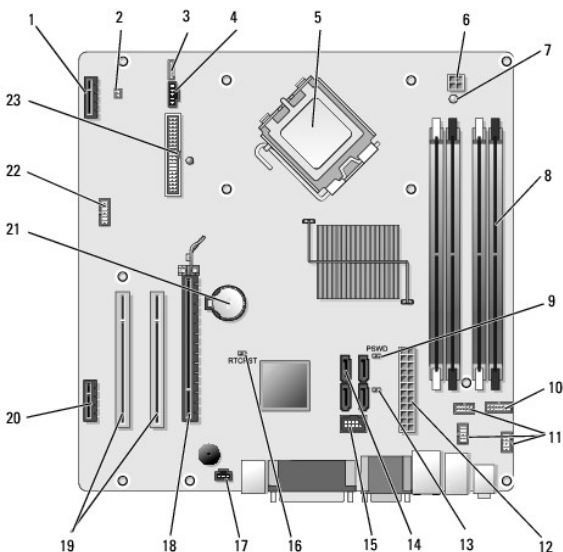
4. Utfør prosedyren [Fitter at du har arbeidet inne i datamaskinen](#).

[Tilbake til innholdssiden](#)

Servicehåndbok for Dell™ OptiPlex™ 960 Mini Tower/Desktop/Small Form Factor

● [Hovedkortkomponenter](#)

Hovedkortkomponenter



1	kontakt til valgfritt trådløskort (PCI_E_WLS1)	2	kontakt til varmemøler (THRML1)
3	kontakt til valgfri intern høyttaler (INT_SPKR1)	4	viftekontakt (FAN_CPU1)
5	prosessorkontakt (CPU)	6	prosessorstrømkontakt (12VPOWER)
7	utvendig strøm-LED (AUX_POWER)	8	minnemodulkontakter (4)
9	pinner for tilbakestilling av passord (PSWD)	10	kontakt til LED-panel for systemstatus
11	kontakter til I/U-enhet (3)	12	kontakt til strømforsyning (POWER)
13	trådbro for servicemodus (SERVICEMODE)	14	kontakter til SATA-stasjon (4)
15	intern USB-kontakt til flex bay	16	trådbropinner for tilbakestilling av BIOS/RTC
17	kontakt til innbruddsbryter (INTRUDER)	18	PCIe x16-kontakt (SLOT1)
19	PCI-kontakt (SLOT2, SLOT3)	20	PCIe x1-kontakt (SLOT4)
21	RTC-batterikontakt	22	kontakt til andre serieport
23	kontakt til diskettstasjon (DSKT2)		

[Tilbake til innholdssiden](#)

Servicehåndbok for Dell™ OptiPlex™ 960 Mini Tower/Desktop/Small Form Factor

• [Kort](#)

Kort

⚠ ADVARSEL: Før du starter noen av prosedyrene i denne delen, må du lese sikkerhetsinstruksjonene som fulgte med datamaskinen. Hvis du vil ha mer informasjon om sikkerhet, går du til hjemmesiden for overholdelse av forskrifter (Regulatory Compliance) på www.dell.com/regulatory_compliance.

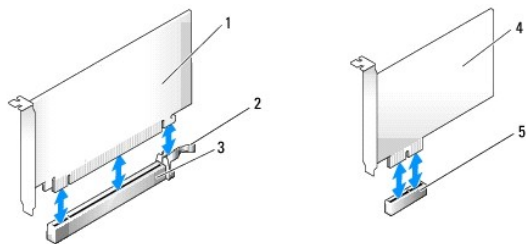
⚡ MERKNAD: For å unngå å skade komponentene inne i maskinen må du lade ut din egen statiske elektrisitet før du berører en av de elektroniske komponentene i enheten. Det kan du gjøre ved å berøre en umalt metallflate på maskinkabinettet.

🔧 OBS! Du må sette inn fyllbraketter over tomme kortsporåpninger, for å beholde FCC-sertifiseringen av datamaskinen. Brakettene bidrar til å holde fremmedlegemer ute fra datamaskinen og hjelper med å lede luftgjennomstrømmingen for kjøling.

Dell™-datamaskinen har støtte for en PS/2-serieportadapter og har følgende kontakter for PCI- og PCI Express (PCIe)-kort:

- 1 Ett lavprofil-PCI-kortspor
- 1 Ett lavprofil-PCIe x16-kortspor
- 1 Én kontakt til internt trådløskort

PCI- og PCIe-kort



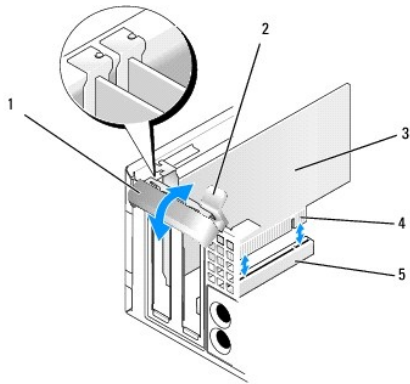
1	PCIe x16-kort	2	utløserpak, sikringstapp (for PCIe-kort)
3	PCIe x16-kortspor	4	PCIe x1-kort
5	PCIe x1-kortspor		

Sette inn et PCI-kort

1. Utfør prosedyren [Før du arbeider inne i datamaskinen](#).

🔧 OBS! For plassering av PCI-kort, se [Hovedkortkomponenter](#).

2. Løft forsiktig utløsertappen på kortlåsen fra innsiden, og drei låsen åpen.



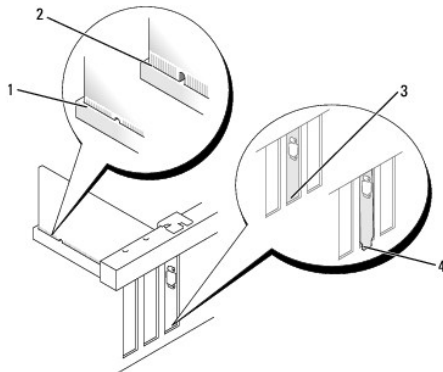
1	kortlås	2	utløsertapp
3	kort	4	kortkantkontakt
5	kortkontakt		

3. Hvis du monterer et nytt kort, må du fjerne fyllbraketten, for å lage en åpning til kortsporet. Deretter fortsetter du med [trinn 5](#).
4. Hvis du skal skifte ut et kort som allerede står i maskinen, tar du ut kortet. Hvis nødvendig, kobler du fra eventuelle kabler som er festet til kortet. Deretter fortsetter du med [trinn 5](#).
5. Gjør klar kortet for installering.

⚠ ADVARSEL: Noen nettverkskort starter automatisk maskinen når de er koblet til et nettverk. Unngå elektrisk støt ved å koble maskinen fra strømnettet før du installerer kort.

📄 OBS! Les dokumentasjonen som fulgte med kortet, for å få informasjon om hvordan du konfigurerer kortet, foretar interne tilkoblinger eller tilpasser det til datamaskinen.

6. Sett kortet inn i kontakten og trykk det bestemt nedover. Pass på at kortet er satt helt inn i sporet.



1	kort som er satt riktig på plass	2	kort som ikke er satt riktig på plass
3	fyllbrakett i sporet	4	fyllbrakett utenfor sporet

7. Før du lukker kortlåsen, må du passe på at:
 - 1 Den øvre kanten på alle kortene og fyllbrakettene står jevnt med justeringskanten
 - 1 Sporet øverst på kortet eller fyllbraketten passer rundt justeringsskinnen
8. Fest kortet/kortene ved å lukke kortlåsen og klikke den på plass.

🚫 MERKNAD: Ikke før kortledninger over eller bak kortene. Hvis du legger ledninger over kortene, kan det hindre deg i å lukke datamaskindekslet ordentlig eller føre til skade på utstyret.

9. Koble til eventuelle ledninger som skal festes til kortet.
10. Utfør prosedyren [Etter at du har arbeidet inne i datamaskinen](#).

OBS! I dokumentasjonen som fulgte med kortet, finner du informasjon om hvordan du kobler til kortkablene.

11. Hvis du har installert et lydkort:

- Gå inn i systemkonfigurasjonen, velg **Integrated Audio** (integrert lyd) fra gruppen **Onboard Devices** (integrerte enheter), og endre innstillingen til **Off** (av) (se *Dell™ Technology Guide (teknologihåndbok)*).
- Koble eksterne lydenheter til kontaktene på lydkortet. Ikke koble eksterne lydenheter til linjeinngangen på bakpanelet på datamaskinen.

MERKNAD: Hvis du skal koble til en nettkabel, kobler du først kablet til nettkontakt i veggen og deretter til datamaskinen.

12. Hvis du har installert et nettkort, og vil slå av det integrerte nettkortet:

- Gå inn i systemkonfigurasjonen, velg **Integrated NIC** (integrert nettverk) fra gruppen **Onboard Devices** (integrerte enheter), og endre innstillingen til **Off** (av) (se *Dell™ Technology Guide (teknologihåndbok)*).
- Koble nettkabelen til kontakten på nettkortet. Ikke koble nettkabelen til det integrerte nettkortet bak på maskinen.

MERKNAD: Du vil ikke ha AMT-funksjoner hvis du deaktiverer det integrerte nettkortet.

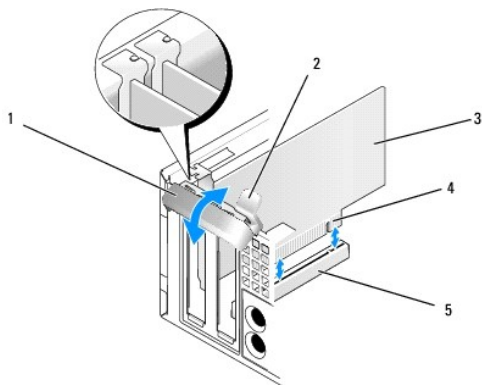
13. Installer drivere for kortet, som beskrevet i dokumentasjonen for kortet.

Ta ut et PCI-kort

- Utfør prosedyren [Før du arbeider inne i datamaskinen](#).

OBS! For plassering av PCI-kort, se [Hovedkortkomponenter](#).

- Løft forsiktig utløsertappen på kortlåsen fra innsiden, og drei låsen åpen.
- Hvis nødvendig, kobler du fra eventuelle kabler som er festet til kortet.
- Ta tak i de øverste hjørnene av kortet, og trekk det forsiktig ut av kontakten.



1	kortlås	2	utløsertapp
3	kort	4	kortkantkontakt
5	kortkontakt		

- Hvis du ikke skal sette inn noe nytt kort, setter du inn en fyllbrakett i den tomme kortsporåpningen.

OBS! Du må sette inn fyllbraketter over tomme kortsporåpninger, for å beholde FCC-sertifiseringen av datamaskinen. Brakettene holder støv og skitt ute av datamaskinen og opprettholder luftgjennomstrømningen som avkjøler datamaskinen.


- Før du lukker kortlåsemekanismen, må du kontrollere følgende:

- At den øvre kanten på alle kortene og fyllbrakettene står jevnt med justeringskanten.
- At hakket øverst på kortet eller fyllbraketten passer rundt justeringshullet.

 **MERKNAD:** Ikke før kortledninger over eller bak kortene. Hvis du legger ledninger over kortene, kan det hindre deg i å lukke datamaskindekslet ordentlig eller føre til skade på utstyret.

7. Fest eventuelle gjenværende kort ved å lukke kortlåsen og klikke den på plass.
8. Utfør prosedyren [Etter at du har arbeidet inne i datamaskinen](#).
9. Avinstaller kortdriveren. Du finner instruksjoner i dokumentasjonen som fulgte med kortet.
10. Hvis du har tatt ut et lydkort:
 - a. Gå inn i systemkonfigurasjonen, velg **Integrated Audio** (integrert lyd) fra gruppen **Onboard Devices** (integrerte enheter), og endre innstillingen til **On** (på) (se *Dell™ Technology Guide* (teknologihåndbok)).
 - b. Koble eksterne lydenheter til lydkontaktene på datamaskinens bakpanel.

 **MERKNAD:** Hvis du skal koble til en nettkabel, kobler du først kablet til nettkontaktene i veggen og deretter til datamaskinen.

 **OBS!** I dokumentasjonen for kortet, finner du informasjon om hvordan du kobler til kortkablene.

11. Hvis du har demontert et nettkort:
 - a. Gå inn i systemkonfigurasjonen, velg **Integrated NIC** (integrert nettverk) fra gruppen **Onboard Devices** (integrerte enheter), og endre innstillingen til **On** (på) (se *Dell™ Technology Guide* (teknologihåndbok)).
 - b. Koble nettkablet til det integrerte nettkortet bak på maskinen.


PCIe- og DVI-kort

Datamaskinen har støtte for ett lavprofil-PCIe x16-kort.

Hvis du bytter ut et PCIe-kort med en annen type PCIe-kort, må du fjerne den nåværende driveren for kortet fra operativsystemet. Se dokumentasjonen som fulgte med kortet, for å få informasjon.


Installere et PCIe x16-kort eller DVI -kort

1. Utfør prosedyren [Før du arbeider inne i datamaskinen](#).

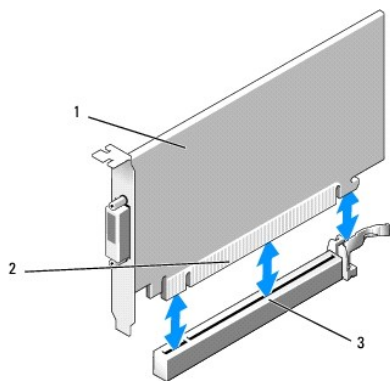
 **OBS!** For plassering av PCI-kort, se [Hovedkortkomponenter](#).

2. Løft forsiktig utløsertappen på kortlåsen fra innsiden, og dreii låsen åpen.
3. Hvis du installerer et nytt PCIe x16-kort eller DVI-kort, må du ta ut fyllbraketten, for å lage en kortsporåpning. Deretter fortsetter du med [trinn 4](#).
4. Hvis du bytter ut et PCIe x16-kort eller DVI-kort, må du ta ut kortet (se [Ta ut et PCIe x16-kort eller DVI-kort](#)). Hvis nødvendig, kobler du fra eventuelle kabler som er festet til kortet. Deretter fortsetter du med [trinn 5](#).
5. Gjør klar kortet for installering.

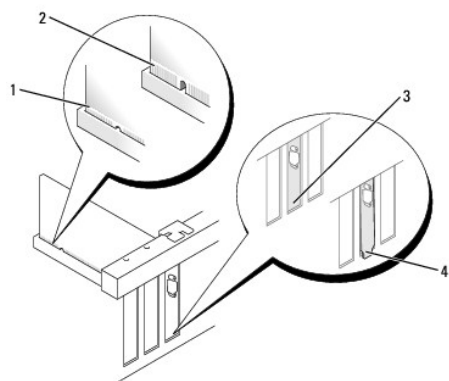
 **ADVARSEL:** Noen nettkort starter automatisk maskinen når de er koblet til et nettverk. Unngå elektrisk støt ved å koble maskinen fra strømmettet før du installerer kort.

 **OBS!** Les dokumentasjonen som fulgte med kortet, for å få informasjon om hvordan du konfigurerer kortet, foretar interne tilkoblinger eller tilpasser det til datamaskinen.

6. Sett kortet inn i kontakten og trykk det bestemt nedover. Pass på at kortet er satt helt inn i sporet.



1	PCIe x16-kort PCIe x16 DVI-kort	2	kortkontakt
3	kortkontakt på hovedkortet		



1	kort som er satt riktig på plass	2	kort som ikke er satt riktig på plass
3	brakett i sporet	4	braketten utenfor sporet

MERKNAD: Ikke før kortledninger over eller bak kortene. Hvis du legger ledninger over kortene, kan det hindre deg i å lukke datamaskindekslet ordentlig eller føre til skade på utstyret.

7. Koble til eventuelle ledninger som skal festes til kortet.
 8. Før du lukker kortlåsemekanismen, må du kontrollere følgende:
 - 1 At den øvre kanten på alle kortene og fyllbrakettene står jevnt med justeringskanten.
 - 1 At hakket øverst på kortet eller fyllbraketten passer rundt justeringshullet.
 9. Fest kortet/kortene ved å lukke kortlåsen og klikke den på plass.
 10. Utfør prosedyren [Etter at du har arbeidet inne i datamaskinen](#).
- OBS!** I dokumentasjonen for kortet finner du informasjon om hvordan du kobler til kortkablene.
11. Hvis du har installert et lydkort:
 - a. Gå inn i systemkonfigurasjonen, velg **Integrated Audio** (integrert lyd) fra gruppen **Onboard Devices** (integreerte enheter), og endre innstillingen til **Off** (av) (se *Dell™ Technology Guide* (teknologihåndbok)).
 - b. Koble eksterne lydenheter til kontaktene på lydkortet. Ikke koble eksterne lydenheter til linjeinngangen på bakpanelet på datamaskinen.

MERKNAD: Hvis du skal koble til en nettkabel, kobler du først kablen til nettkontakt i veggen og deretter til datamaskinen.

12. Hvis du har installert et nettkort, og vil slå av det integrerte nettkortet:
 - a. Gå inn i systemkonfigurasjonen, velg **Integrated NIC** (integrert nettverk) fra gruppen **Onboard Devices** (integreerte enheter), og endre innstillingen til **Off** (av) (se *Dell™ Technology Guide* (teknologihåndbok)).

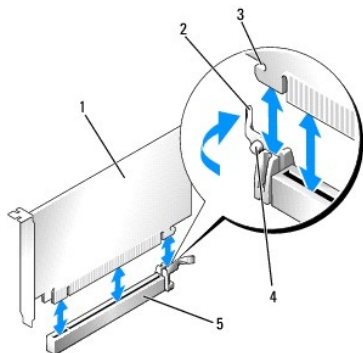
- b. Koble nettverkskabelen til kontakten på nettverkskortet. Ikke koble nettverkskabelen til det integrerte nettverkskortet bak på maskinen.
13. Installer drivere for kortet, som beskrevet i dokumentasjonen for kortet.

Ta ut et PCIe x16-kort eller DVI-kort

1. Utfør prosedyren [Før du arbeider inne i datamaskinen](#).
2. Løft forsiktig utløsertappen på kortlåsen fra innsiden, og drei låsen åpen.
3. Hvis nødvendig, kobler du fra eventuelle kabler som er festet til kortet.
4. Trekk i utløerspaken til du flytter festetappen ut av festesporet.

Hvis du tar ut et PCIe x16-kort, må du trekke i utløerspaken og løfte kortet opp og ut av kortkontakten.

Hvis du tar ut et DVI-kort, må du trekke i utløerspaken, løfte demonteringstappen opp og ta kortet ut av kortkontakten.



1	PCIe x16-kort/PCIe x16 DVI-kort	2	utløerspak
3	sikringsspor (ikke alle kort)	4	festetapp
5	PCIe x16-kortkontakt		

5. Hvis du ikke skal sette inn noe nytt kort, setter du inn en fyllbrakett i den tomme kortsporåpningen.

⚠ OBS! Du må sette inn fyllbraketter over tomme kortsporåpninger, for å beholde FCC-sertifiseringen av datamaskinen. Brakettene holder støv og skitt ute av datamaskinen og opprettholder luftgjennomstrømmingen som avkjøler datamaskinen.

6. Før du lukker kortlåsemekanismen, må du kontrollere følgende:
 1. At den øvre kanten på alle kortene og fyllbrakettene står jevnt med justeringskanten.
 1. At hakket øverst på kortet eller fyllbraketten passer rundt justeringshullet.
7. Fest eventuelle gjenværende kort ved å lukke kortlåsen og klikke den på plass.

🔔 MERKNAD: Ikke før kortledninger over eller bak kortene. Hvis du legger ledninger over kortene, kan det hindre deg i å lukke datamaskindekslet ordentlig eller føre til skade på utstyret.

8. Utfør prosedyren [Før at du har arbeidet inne i datamaskinen](#).
9. Avinstaller kortdriveren. Du finner instruksjoner i dokumentasjonen som fulgte med kortet.
10. Hvis du har tatt ut et lydkort:
 - a. Gå inn i systemkonfigurasjonen, velg **Integrated Audio** (integrert lyd) fra gruppen **Onboard Devices** (integrerte enheter), og endre innstillingen til **On** (på) (se *Dell™ Technology Guide* (teknologihåndbok)).
 - b. Koble eksterne lydenheter til lydkontaktene på datamaskinens bakpanel.

Hvis du skal koble til en nettverkskabel, kobler du først kabelen til nettverkskontakten i veggen og deretter til datamaskinen.

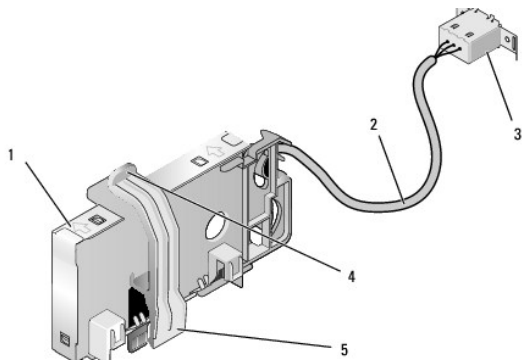
11. Hvis du har demontert et nettverkskort:
 - a. Gå inn i systemkonfigurasjonen, velg **Integrated NIC** (integrert nettverk) fra gruppen **Onboard Devices** (integrerte enheter), og endre

innstillingen til **On (på)** (se *Dell™ Technology Guide (teknologihåndbok)*).

- b. Koble nettverkskabelen til det integrerte nettverkskortet bak på maskinen.

Internt trådløskort - montering

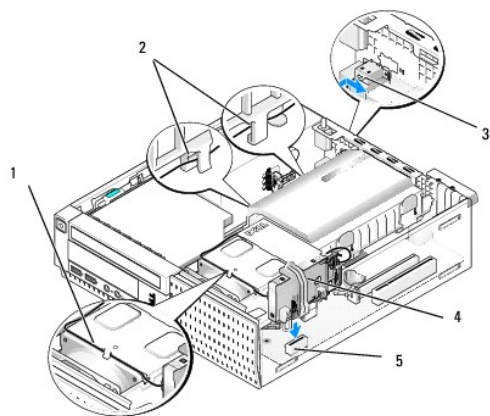
Det interne trådløskortet er ekstrautstyr.



1	trådløskortenhets	2	kabel for trådløskort til antenne
3	ekstern Wi-Fi-antennekontakt	4	utløser for kortholderklemme
5	kortholderklemme		

Gjør dette når du skal montere kortet:

1. Utfør prosedyren [Før du arbeider inne i datamaskinen](#).
2. Hvis dette er montert, må du ta av fyllpluggen som dekker åpningen i bakpanelet til den eksterne Wi-Fi-antennekontakten.
3. Finn trådløskortkontakten på hovedkortet (se [Hovedkortkomponenter](#)).
4. Plasser trådløskortkontakten direkte over hovedkortkontakten med kabelkanten på kortet mot baksiden av kabinettet.
5. Sett inn trådløskortkontakten i hovedkortkontakten til holdeklammen på kortet hektes på metalløkken på siden av kabinettet og holder kortet trygt på plass.



1	kabel for trådløskort	2	kabelkanaler på harddiskkrage
3	ekstern Wi-Fi-antennekontakt	4	trådløskortenhets
5	trådløskortkontakt		

MERKNAD: Når du fører trådløskortkabelen gjennom kabinettet, må du unngå skarpe bøyninger. Det kan føre til at signalkvaliteten reduseres.

6. Før kabelen til trådløskortet gjennom kabelkanalen på toppen av kjøleribbeenheten, gjennom kabelkanalene på siden av harddiskkragen og til bakpanelet. Bruk kabelklemmer med eksisterende kabelbunter til å administrere overflødig kabel, hvis dette er nødvendig.

7. Ta ut pluggen fra bakpanelet, der kontakten til Wi-Fi-antennen er montert.
8. Plasser den eksterne antennekontakten på enden av trådløskortkabelen i åpningen for antennekontakten på bakpanelet, slik at holdetappene på kontaktplaten går gjennom åpningen, og den bøyde enden av kontaktplaten vender bort fra strømforsyningen.
9. Skyv kontakten sidelengs langs bakpanelet slik at holdetappene på kontaktplaten holder kontakten til bakpanelet.
10. Koble den eksterne Wi-Fi-antennen til kontakten for trådløskortkabelen.
11. Sett på maskindekselet.
12. Start datamaskinen på nytt. Konfigurer programvaren for trådløsprogramvaren etter behov, slik at det støtter trådløstnettverket ditt.

Internt trådløskort - demontering

Gjør dette for å demontere et internt trådløskort:

1. Utfør prosedyren [Før du arbeider inne i datamaskinen](#).
2. Koble fra den eksterne Wi-Fi-antennen fra kontakten på baksiden av datamaskinen.
3. Løsne kontakten til den eksterne Wi-Fi-antennen fra kabinettet ved å skyve den langs bakpanelet mot strømforsyningen og deretter trekke den fra åpningen.
4. Demonter trådløskortkabelen fra kabelbanen.
5. Grip i endene på trådløskortenheden, trykk ned utløseren på kortholderklemmen og løft kortet for å plugge det fra trådløskortkontakten på hovedkortet. Ta ut trådløskortenheden fra kabinettet.
6. Steng åpningen til kontakten for den eksterne Wi-Fi-antennen med pluggen som følger med datamaskinen. Hvis du ikke har en, kan du ta kontakt med Dell for å få en ny.
7. Sett på maskindekselet.

Montere en andre eksterne serieport

Hvis du legger til en eksterne serieport med en seriell kontakt som er montert på en sporfyllbrakett, kobler du den interne kabelen til kontakten til den interne serieportkontakten på hovedkortet (se [Hovedkortkomponenter](#)).

[Tilbake til innholdssiden](#)

[Tilbake til innholdssiden](#)

Servicehåndbok for Dell™ OptiPlex™ 960 Mini Tower/Desktop/Small Form Factor

● [Kabinettinnbruddsbryter](#)

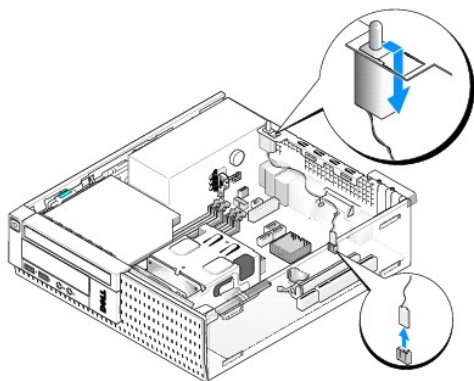
Kabinettinnbruddsbryter

⚠ ADVARSEL: Før du arbeider inne i datamaskinen, må du lese sikkerhetsinformasjonen som fulgte med datamaskinen. Hvis du vil ha mer informasjon om sikkerhet, gå du til hjemmesiden for overholdelse av forskrifter (Regulatory Compliance) på www.dell.com/regulatory_compliance.

Demontere kabinettinnbruddsbryteren

1. Utfør prosedyren [Før du arbeider inne i datamaskinen](#).
2. Ta av datamaskindekselet (se [Ta av dekselet på datamaskin med liten formfaktor](#)).
3. Ta ut harddisk- og krageenheten (se [Ta ut harddisk- og krageenheten](#)).
4. Koble kabelen til innbruddsbryteren fra hovedkortet.
5. Skyv kabinettinnbruddsbryteren ut av sporet i metallbraketten, og trykk den deretter ned gjennom det firkantede hullet i braketten, for å ta ut bryteren og ledningen fra datamaskinen.

🔧 **OBS!** Det kan hende at du føler litt motstand når du skyver bryteren ut av sporet.



Montere kabinettinnbruddsbryteren


1. Sett bryteren forsiktig inn fra undersiden av metallbraketten inn i det firkantede hullet i braketten, og skyv deretter kabinettinnbruddsbryteren inn i sporet til den smetter godt på plass.
2. Koble til ledningen til hovedkortet.
3. Sett på plass datamaskindekselet (se [Sette på dekselet på datamaskin med liten formfaktor](#)).

Tilbakestille kabinettinnbruddsdetektoren

1. Slå på (eller omstart) datamaskinen.
2. Når DELL™-logoen vises, trykker du umiddelbart på <F2>.

Hvis du venter for lenge og logoen for operativsystemet vises, fortsetter du å vente til du ser skrivebordet i Microsoft® Windows®. Deretter slår du av datamaskinen og prøver på nytt.

3. Velg **Sikkerhet** og deretter **Kabinettinnbrudd** på **Innstillinger**-menyen. Bruk **tab-**, **pil-** og **mellomrom**-tastene til å velge alternativet du ønsker. Hvis du endret innstillingen, flytt til **Bruk**-knappen og trykk **Enter**.

 **OBS!** Standardinnstillingen er **På-stille**.

4. Lagre BIOS-innstillingene og avslutt systemkonfigurasjonen.
-

[Tilbake til innholdssiden](#)

Deksel til datamaskin med liten formfaktor

Ta av dekselet på datamaskin med liten formfaktor

⚠ ADVARSEL: Før du starter noen av prosedyrene i denne delen, må du lese sikkerhetsinstruksjonene som fulgte med datamaskinen. Hvis du vil ha mer informasjon om sikkerhet, går du til hjemmesiden for overholdelse av forskrifter (Regulatory Compliance) på www.dell.com/regulatory_compliance.

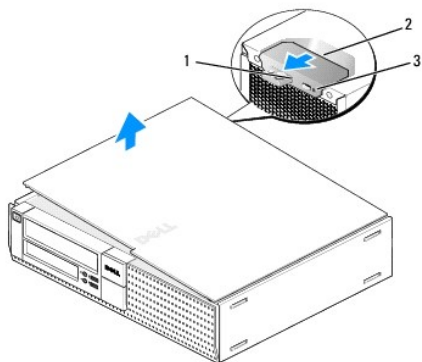
⚠ ADVARSEL: Unngå elektrisk støt. Trekk alltid ut strømledningen til datamaskinen fra stikkkontakten før du tar av dekselet på datamaskinen.

1. Utfør prosedyren [Før du arbeider inne i datamaskinen](#).
2. Hvis en sikkerhetskabel eller hengelås (gjennom hengelåsringen) er koblet til, må denne fjernes.

🔍 OBS! For å gjøre det lettere, bør du legge datamaskinen på siden før du begynner å arbeide inne i kabinettet.

3. Finn utløserlåsen for dekselet og skyv den bakover mens du løfter enden av dekselet nær låsen.
4. Hold dekselenden nær låsen litt hevet og skyv dekselet mot låsenden av dekslet, for å trekke tappene på andre enden av dekselet ut av sporene i kabinettet.

⚠ ADVARSEL: Kjøleribber på grafikkort kan bli svært varme under normal drift. Forsikre deg om at kjøleribben på grafikkortet har hatt tilstrekkelig tid til å kjøle av før du berører den.



1	hengelåsring	2	dekselutløser
3	spor for sikringskabel		

Sette på dekselet på datamaskin med liten formfaktor

⚠ ADVARSEL: Før du starter noen av prosedyrene i denne delen, må du lese sikkerhetsinstruksjonene som fulgte med datamaskinen. Hvis du vil ha mer informasjon om sikkerhet, går du til hjemmesiden for overholdelse av forskrifter (Regulatory Compliance) på www.dell.com/regulatory_compliance.

1. Pass på at alle kabler og ledninger er tilkoblet, og at de ikke kan komme i klem.
Trekk strømledningene forsiktig til deg, slik at de ikke kommer i klem under stasjonene.
2. Pass på at du ikke har glemt noen verktøy eller ekstra deler inne i datamaskinen.

3. Slik setter du på dekselet:

- a. Flukt bunnen på dekselet med hengseltappene langs nedre kant av datamaskinen.
- b. Bruk hengseltappene som vektstang og roter dekselet nedover for å lukke det.
- c. Smett dekselet på plass ved å trekke dekselutløseren bakover, og deretter løsne utløseren når dekselet sitter skikkelig på plass.
- d. Forsikre deg om at dekselet sitter riktig på plass før du flytter datamaskinen.

 **MERKNAD:** Hvis du skal koble til en nettkabel, kobler du først kablet til nettkontakten i veggen og deretter til datamaskinen.


4. Fest datamaskinstativet (hvis dette er aktuelt). Du finner instruksjoner i dokumentasjonen som fulgte med stativet.

5. Koble datamaskinen og andre enheter til stikkontaktene, og slå dem deretter på.

Etter at du har tatt av og satt på igjen dekselet, gjør innbruddsdetektoren (ekstraustyr på enkelte datamaskiner), hvis denne er installert og aktivert, at følgende melding vises på skjermen neste gang datamaskinen starter:

ALERT! Cover was previously removed.

6. OBS! Dekselet har blitt fjernet. Tilbakestill innbruddsdetektoren ved å endre Kabinettinnbrudd til **På** eller **På-stille**. Se [Tilbakestill kabinettinnbruddsdetektoren](#).

 **OBS!** Hvis et administratorpassord har blitt tildelt av noen andre, må du ta kontakt med nettverksadministratoren for å få informasjon om hvordan du tilbakestiller innbruddsdetektoren.

[Tilbake til innholdssiden](#)

[Tilbake til innholdssiden](#)

Servicehåndbok for Dell™ OptiPlex™ 960 Mini Tower/Desktop/Small Form Factor

• [Proseszor](#)

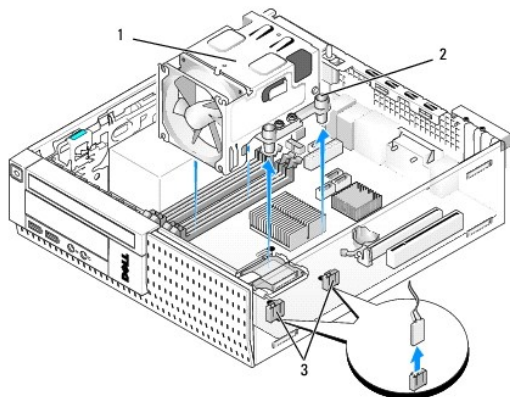
Proseszor

⚠ ADVARSEL: Før du arbeider inne i datamaskinen, må du lese sikkerhetsinformasjonen som fulgte med datamaskinen. Hvis du vil ha mer informasjon om sikkerhet, gå du til hjemmesiden for overholdelse av forskrifter (Regulatory Compliance) på www.dell.com/regulatory_compliance.

🔍 MERKNAD: For å unngå å skade komponentene inne i maskinen må du lade ut din egen statiske elektrisitet før du berører en av de elektroniske komponentene i enheten. Det kan du gjøre ved å berøre en umalt metallflate på maskinkabinettet.

Ta ut prosessoren

1. Utfør prosedyren [Før du arbeider inne i datamaskinen](#).
2. Ta ut harddiskkrageenheten (se [Ta ut harddisk- og krageneheten](#)).
3. Ta ut den optiske stasjonen (se [Ta ut en optisk stasjon](#)).
4. Hvis et internt trådløskort installeres, må kortet plugges fra hovedkortet, og det og trådløskortkabelen må flyttes bort fra viftekragen (se [Internt trådløskort - demontering](#)).
5. Ta ut alle kablene som er rutet gjennom kanaler på viftekragen.
6. Koble de to viftekablene fra hovedkortet (se [Hovedkortkomponenter](#)).
7. Løsne de to holdeskrueene på hver side av varmeavlederenehet og løft enheten ut av kabinettet.

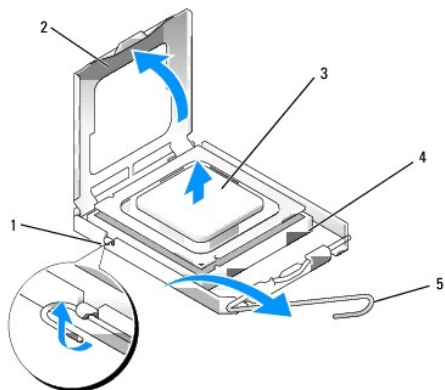


1	varmeavlederenehet	2	festeskrueinnkapsling (4)
3	viftekabelkontakter (2)		

⚠ ADVARSEL: Varmeavledereneheten kan bli svært varm under normal drift. Kontroller at varmeavlederen er avkjølt før du berører den.

🔍 MERKNAD: Hvis det ikke er behov for en annen varmeavleder til den nye prosessoren, kan du bruke den gamle varmeavledereneheten når du bytter prosessoren.

8. Åpne prosessordekslet ved å skyve utløserspaken fra undersiden av den midtre deksellåsen på sokkelen. Trekk deretter spaken tilbake, for å løsne prosessoren.



1	midtre deksellås	2	prosessordeksel
3	prosessor	4	sokkel
5	utløserspak		

➡ **MERKNAD:** Når du skifter ut en prosessormodul, må du ikke berøre noen av pinnene inni støpselet eller la noen gjenstander falle på pinnene inni støpselet.

9. Ta prosessoren forsiktig ut av sokkelen.

La utløserspaken stå i utløserposisjon slik at sokkelen er klar til å motta den nye prosessoren.

Installere prosessoren

➡ **MERKNAD:** Jord deg selv ved å ta på en umalt metalloverflate på baksiden av datamaskinen.

➡ **MERKNAD:** Når du skifter ut prosessoren, må du ikke berøre noen av pinnene inni støpselet eller la noen gjenstander falle på pinnene inni støpselet.

1. Utfør prosedyren [Før du arbeider inne i datamaskinen](#).

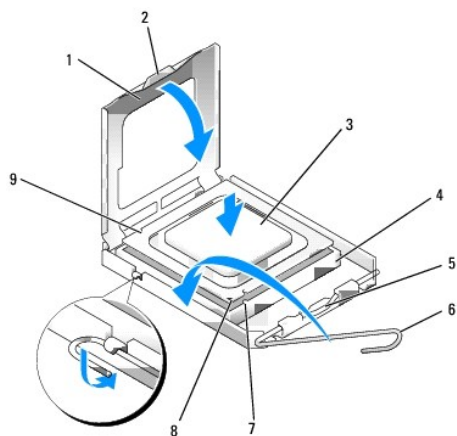
2. Pakk ut den nye prosessoren, og pass på at du ikke berører undersiden av den.

➡ **MERKNAD:** Du må plassere prosessoren riktig i sokkelen, for å unngå permanent skade på prosessoren og datamaskinen når du slår på datamaskinen.

3. Hvis utløserspaken på sokkelen ikke er helt trukket ut, trekker du den helt ut.

4. Rett inn fremre og bakre tilpasningsspor på prosessoren med fremre og bakre tilpasningsspor på sokkelen.

5. Juster pinne 1-hjørnene på prosessoren og sokkelen.



1	prosessordeksel	2	tapp
3	prosessor	4	prosessorkontakt
5	midtre deksellås	6	utløerspak
7	fremre justeringsspor	8	pinne 1-indikator for sokkel og prosessor
9	bakre justeringsspor		

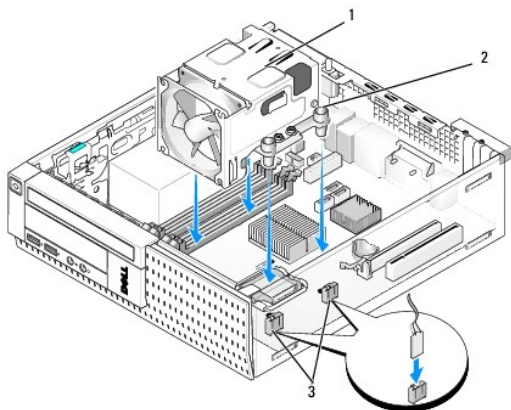
➔ **MERKNAD:** For å unngå skader må du kontrollere at prosessormodulen er tilpasset støpselet, og du må ikke ta for hardt i når du installerer prosessormodulen.

6. Sett prosessormodulen forsiktig inn i støpselet og kontroller at den er riktig plassert.
7. Når prosessoren er ordentlig på plass i sokkelen, lukker du prosessordekslet.
Kontroller at fliken på prosessordekslet er plassert under den midtre deksellåsen på støpselet.
8. Drei sokkelutløerspaken bakover mot sokkelen, og klikk den på plass for å feste prosessoren.
9. Rengjør termisk fett fra bunnen av varmeavlederen.

➔ **MERKNAD:** Pass på å påføre nytt termisk fett. Nytt termisk fett er svært viktig, for å få tilstrekkelig termisk kontakt, noe som er nødvendig for å oppnå optimal prosessordrift.

10. Påfør det nye termiske fett på toppen av prosessormodulen etter behov.
11. Skift ut varmeavlederenheten:
 - a. Sett varmeavlederen på plass på hovedkortet.
 - b. Trekk til de fire holdeskruene, for å feste varmeavlederen til kabinettet.
 - c. Koble de to viftekontaktene til hovedkortet.

➔ **MERKNAD:** Kontroller at varmeavlederen er riktig plassert og festet.



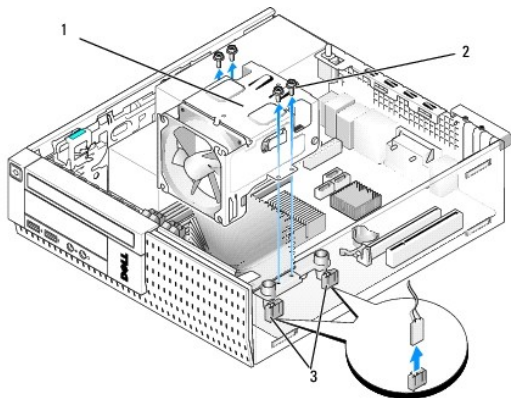
1	varmeavlederenhet	2	festeskruerinnkapsling (4)
3	viftekontakt (2)		

12. Hvis systemet hadde et trådløskort som ble tatt ut i et tidligere trinn, må kortet settes tilbake (se [Internt trådløskort - montering](#)).
13. Før kablene gjennom kanalene på viftekragen.
14. Sett inn den optiske stasjonen (se [Bytte ut eller installere en optisk stasjon](#)).
15. Sett inn harddisk- og krageneheten (se [Skifte harddisk- og krageneheten](#)).
16. Utfør prosedyren [Føtt at du har arbeidet inne i datamaskinen](#).

Ta ut og sette inn vifte- og krageneheten

Vifte- og krageneheten kan tas ut og skiftes uten å ta ut varmeavlederen.

1. Utfør prosedyren [Før du arbeider inne i datamaskinen](#).
2. Ta ut harddisk- og krageneheten (se [Ta ut harddisk- og krageneheten](#)).
3. Ta ut den optiske stasjonen (se [Ta ut en optisk stasjon](#)).
4. Hvis et internt trådløskort installeres, må du plugge kortet fra hovedkortet, og kortet og trådløskortkabelen må flyttes bort fra viftekragen (se [Internt trådløskort - demontering](#)).
5. Ta ut kablene som er rutet gjennom kanaler på viftekragen.
6. Koble de to viftekablene fra hovedkortet (se [Hovedkortkomponenter](#)).
7. Ta ut de fire skruene som holder vifte- og krageneheten til varmeavlederen.
8. Løft vifte- og krageneheten ut av kabinettet.



1	vifte- og krageenhet	2	viftekrageskruer (4)
3	viftekabelkontakter (2)		

9. Plasser den nye vifte- og krageenheten i varmeavlederen mens du flukter skruerhullene i kragen med hullene i varmeavlederen.
10. Fest viftekragen til varmeavlederen med de fire skruene tatt ut i trinnet over.
11. Koble de to viftekablene til hovedkortet (se [Hovedkortkomponenter](#)).
12. Hvis systemet hadde et trådløskort som ble tatt ut i et tidligere trinn, må kortet settes tilbake (se [Internt trådløskort - montering](#)).
13. Før kablene gjennom kanalene på viftekragen.
14. Sett inn den optiske stasjonen (se [Installere en optisk stasjon](#)).
15. Sett inn harddisk- og krageenheten.
16. Utfør prosedyren [Etter at du har arbeidet inne i datamaskinen](#).

[Tilbake til innholdssiden](#)

[Tilbake til innholdssiden](#)

Servicehåndbok for Dell™ OptiPlex™ 960 Mini Tower/Desktop/Small Form Factor

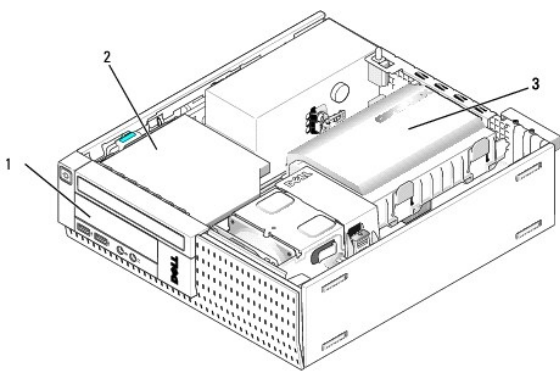
● [Stasjoner](#)

Stasjoner

OBS! Hvis du fjerner eller legger til en enhet som påvirker konfigurasjonen av maskinvare eller RAID på systemet, må kanskje BIOS-innstillingene endres. Se *Dell™ Technology Guide* (teknologihåndbok) for å få mer informasjon.

Datamaskinen støtter:

- 1 Én 3,5-tommers SATA-harddisk (seriell ATA) eller to 2,5-tommers SATA-harddisker
- 1 Én smal mediekortleser eller én smal diskettstasjon
- 1 Én smal, optisk SATA-stasjon
- 1 Én eSATA-stasjon (ekstern)



1	3,5-tommers stasjonsbrønn for ekstra, smal diskettstasjon eller smal mediekortleser	2	slim optisk stasjon
3	harddisk- og krageenhet		

Generell installasjonsveiledning for SATA-enheter

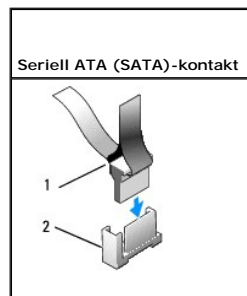
SATA-kontaktene på hovedkortet er merket SATA0, SATA1 og SATA2.

Harddiskene må kobles til SATA-kontaktene med de lavere tallene, mens andre SATA-enheter (som en optisk stasjon) må kobles til de gjenværende SATA-kontaktene, som er nummerert høyere enn den harddisken(e) er koblet til. Hvis du for eksempel har to SATA-harddisker og én optisk SATA-stasjon, må du koble de to harddiskene til SATA0- og SATA1-kontaktene og koble den optiske SATA-stasjonen til SATA2-kontakten. (Se [Hovedkortkomponenter](#) for å finne plasseringen av SATA-kontaktene på hovedkortet.)

Koble til stasjonskabler

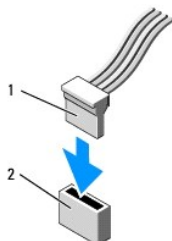
Når du installerer en stasjon, må du koble til to kabler (en likestrømkabel og en datagrensesnittkabel) til baksiden av stasjonen.

Datagrensesnittkontakter



1	kontakt til datagrensesnittkabel	2	SATA-grensesnittkontakt
---	----------------------------------	---	-------------------------

Strømkabelkontakter

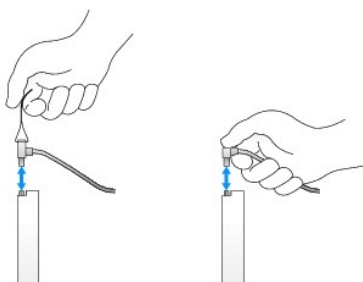


1	strømkabel	2	strøminngangskabel
---	------------	---	--------------------

Koble til og koble fra stasjonskabler

Når du trekker ut en kabel med gripetapp, må du gripe den fargede gripetappen og trekke til kontakten kobles fra.

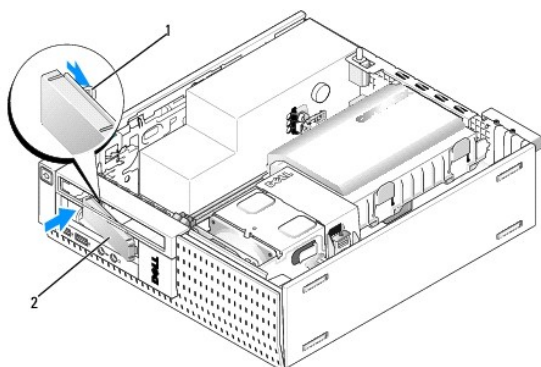
Når du skal koble til og fra en SATA-datakabel, må du holde kabelen i den sorte kontakten i endene.



Fjerne stasjonsbrønninnsatser

Hvis du installerer en ny stasjon:

1. Utfør prosedyren [Før du arbeider inne i datamaskinen](#).
2. Trykk inn holdetappen på innsatsen på innsiden av rammen, for å løse stasjonsbrønninnsatsen. Fjern stasjonsbrønninnsatsen fra fronten på rammen.



1	holdetapp	2	stasjonsbrønninnsats
---	-----------	---	----------------------

Sette inn stasjonsbrønninnsatser

Hvis du tar ut en stasjon og må sette inn innsatsene:

1. Sett plastinnsatsen over stasjonsbrønnåpningen fra innsiden av kabinettet og sett inn tappene på høyre side av innsatsen i sporene på høyre side av stasjonsbrønnåpningen.
2. Sving venstre side av innsatsen inn i åpningen til den smetter på plass.

Harddisk

Datamaskinen kan inkludere en 3,5-tommers harddisk eller én eller to 2,5-tommers harddisker.

⚠ ADVARSEL: Før du arbeider inne i datamaskinen, må du lese sikkerhetsinformasjonen som fulgte med datamaskinen. Hvis du vil ha mer informasjon om sikkerhet, gå du til hjemmesiden for overholdelse av forskrifter (Regulatory Compliance) på www.dell.com/regulatory_compliance.

⚠ ADVARSEL: Unngå elektrisk støt. Trekk alltid ut strømledningen til datamaskinen fra stikkkontakten før du tar av dekselet på datamaskinen.

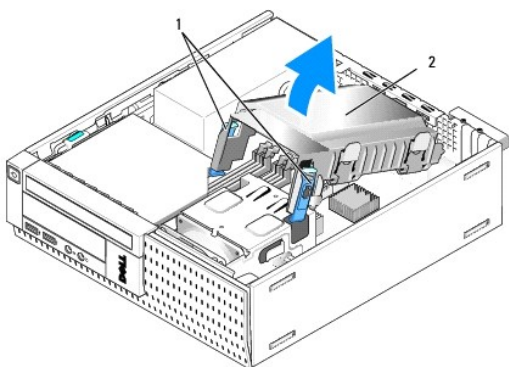
🔄 MERKNAD: For å unngå skade på disken, må du ikke legge den på et hardt underlag. Legg i stedet harddisken på et dempende underlag, som en skumpute.

🔄 MERKNAD: Når du håndterer 2,5-tommers harddisker, må du unngå å trykke på metallsiden (stasjonsetiketten). Dette kan føre til at disken blir skadet.

🔍 OBS! Hvis du fjerner eller legger til en stasjon som påvirker konfigurasjonen av RAID på systemet, må kanskje BIOS-innstillingene endres. Se *Dell™ Technology Guide* (teknologihåndbok) for å få mer informasjon.

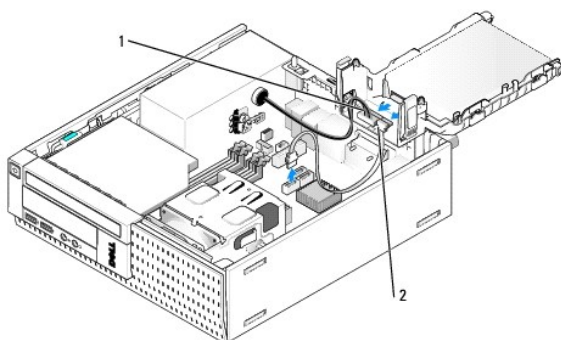
Ta ut harddisk- og krageenheten

1. Utfør prosedyren [Før du arbeider inne i datamaskinen](#).
 2. Hvis kablene rutes gjennom kabelkanalen på siden av harddiskkragen, må disse tas ut.
 3. Trykk de to festetappene på sidene av stasjonsholderen innover og løft enden nær varmeavledereneheten.
- 🔄 MERKNAD:** Ikke trekk stasjonen ut av maskinen etter stasjonskablene. Det kan skade kablene og kabelkontaktene.
4. Løft harddisk- og krageenheten ut av datamaskinen.



1	festetapper (2)	2	harddisk- og krageenhet
---	-----------------	---	-------------------------

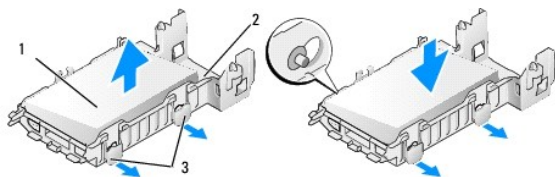
5. Koble P3-strømkablene og SATA-kablene fra harddisk- og krageenheten. Hvis to 2,5-tommers stasjoner er installert, må du legge merke til hvilken stasjon som er koblet til SATA0-kontakten på hovedkortet (se [Hovedkortkomponenter](#)).



1	strømkabel	2	SATA-datakabel
---	------------	---	----------------

Ta ut harddisken

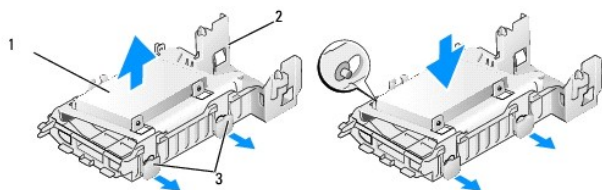
1. Hvis du tar ut en harddisk som inneholder data du ønsker å beholde, må du sikkerhetskopiere filene før du begynner med denne prosedyren.
2. Utfør prosedyren [Før du arbeider inne i datamaskinen](#).
3. Legg datamaskinen på siden slik at hovedkortet er på bunnen av datamaskinens innside.
4. Ta ut harddisk- og krageneheten (se [Ta ut harddisk- og krageneheten](#)).
5. Hvis du tar ut en 3,5-tommers stasjon:
 - a. Ta ut den gamle harddisken fra kragen ved å trekke utløsertappene litt utover for å frigjøre harddisken fra kragen.



1	3,5-tommers harddisk	2	harddiskkrage
3	utløsertapper (2)		

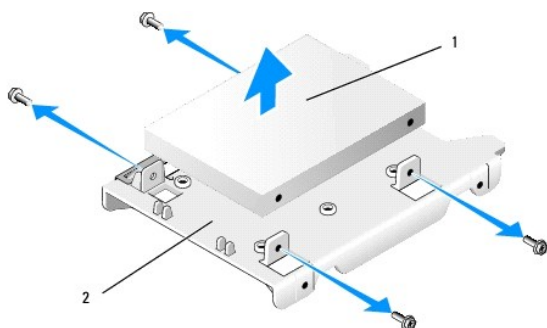
- b. Installer en ny primær harddisk. Gå til [Skifte ut en harddisk](#) og hopp over resten av denne prosedyren.

6. Hvis du tar ut en 2,5-tommers stasjon:
 - a. Ta ut den 2,5-tommers harddiskholderen fra kragen ved å trekke utløsertappene litt utover, for å frigjøre holderen.

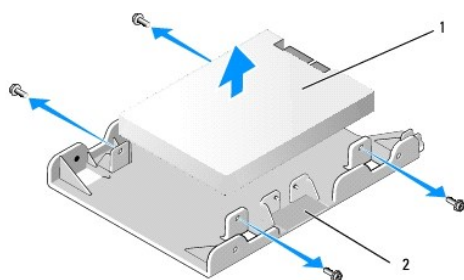


1	2,5-tommers harddisk med holder	2	harddiskkrage
3	utløsertapper (2)		

- b. Løsne harddisken som skal tas ut fra den 2,5-tommers harddiskholderen ved å ta ut de fire skruene, to på hver side, som fester den til holderen. Den primære harddisken er montert på den flate siden av den 2,5-tommers harddiskholderen og den sekundære harddisken er montert på den U-formede siden.

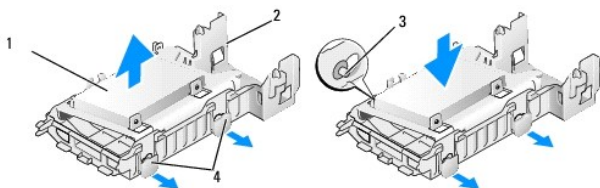


1	2,5-tommers harddisk, montert som primærstasjon	2	2,5-tommers harddiskholder
---	-------------------------------------------------	---	----------------------------



1	2,5-tommers harddisk, montert som sekundærstasjon	2	2,5-tommers harddiskholder
---	---------------------------------------------------	---	----------------------------

- c. Hvis den primære 2,5-tommers harddisken ble tatt ut og vil bli erstattet av en sekundær harddisk som er installert i holderen, må den sekundære stasjonen tas ut og installeres på den flate siden av den 2,5-tommers harddiskholderen.
- d. Hvis den primære 2,5-tommers harddisken ble tatt ut og ingen sekundær harddisk ble installert, må du installere en primær harddisk. Gå til [Skifte ut en harddisk](#) og hopp over resten av denne prosedyren.
- e. Installer den 2,5-tommers harddiskholderen i kragen ved å trekke utløsertappene litt utover og flukte pinnene inne i kragen med hullene på sidene av den 2,5-tommers harddiskholderen.



1	2,5-tommers harddisk med holder	2	harddiskkrage
3	pinner (2 på hver side)	4	utløsertapper (2)

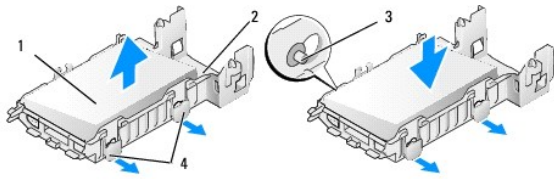
- f. Installer harddisk- og krageenheten i kabinettet (se [Skifte harddisk- og krageenheten](#)).

Skifte ut en harddisk

1. Pakk ut den nye harddisken og gjør den klar for installasjon. Les dokumentasjonen for stasjonen, for å bekrefte at den er konfigurert for datamaskinen.

MERKNAD: For å unngå skade på disken, må du ikke legge den på et hardt underlag. Legg i stedet harddisken på et dempende underlag, som en skumpute.

2. Hvis du bytter en 3,5-tommers stasjon:
 - a. Sett den nye harddisken inn i kragen ved å trekke utløsertappene litt utover og flukte pinnene inne i kragen med skruehullene på sidene av harddisken. Siden av harddisken med etikettplaten må vende bort fra kragen og kontaktenden av harddisken må vende mot festetappene på kragen.



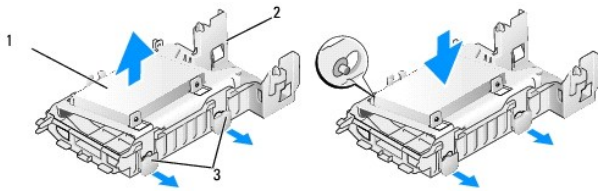
1	2,5-tommers harddisk med holder	2	harddiskkrage
3	pinner (2 på hver side)	4	utløsertapper (2)

b. Installer harddisk- og kragenheten i kabinettet (se [Skifte harddisk- og kragenheten](#)).

3. Hvis du installerer en 2,5-tommers stasjon:

a. Ta ut harddisk- og kragenheten, hvis dette er nødvendig (se [Ta ut harddisk- og kragenheten](#)).

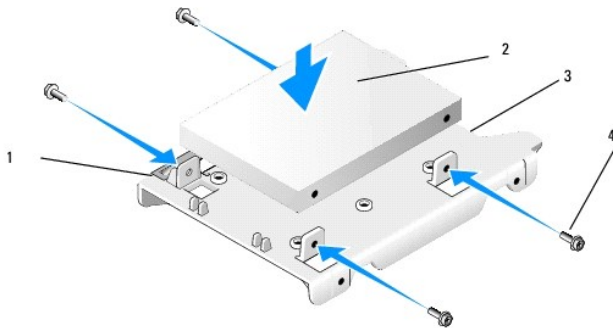
b. Ta ut den 2,5-tommers harddiskholderen fra kragen ved å trekke utløsertappene litt utover, for å frigjøre holderen.



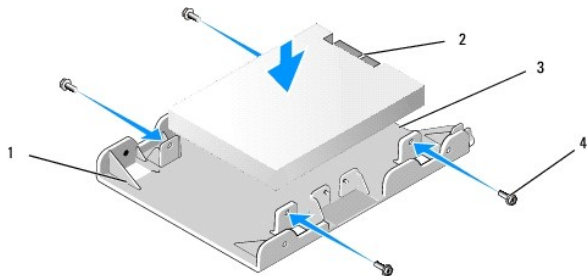
1	2,5-tommers harddisk med holder	2	harddiskkrage
3	utløsertapper (2)		

c. Plasser den nye harddisken på holderen. Orienter stasjonen slik at når den installeres i datamaskinen, vender siden med etikettplaten på harddisken mot hovedkortet, skruerhullene er rettet inn med hullene i justeringstappene og kontaktenden på stasjonen(e) vender mot kabelutskjæringen på holderen.

⚠ OBS! Når harddisker monteres på en 2,5-tommers harddiskholder, må den primære harddisken monteres på den flate siden av holderen med etikettplaten vendt bort fra holderen, og den sekundære harddisken må monteres på den U-formede siden av holderen, med etikettplaten vendt mot holderen. I begge konfigurasjoner, må kontaktenden på harddiskene vende mot kabelutskjæringen.

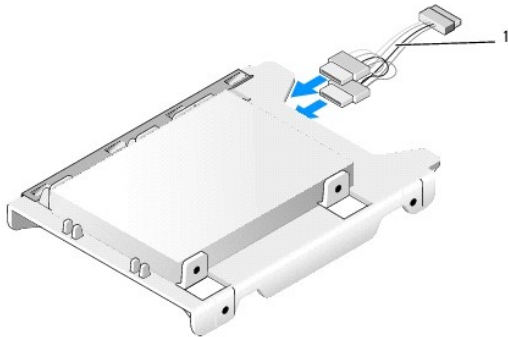


1	2,5-tommers harddisk	2	2,5-tommers harddiskholder
3	kabelutskjæring	4	skruer (4)



1	2,5-tommers harddiskholder, U-formet side opp	2	2,5-tommers harddisk, kontaktende
3	kabelutskjæring	4	skruer (4)

- d. Fest stasjonen til stasjonsholderen med fire skruer, to på hver side.
- e. Koble strømkabeladapteren til harddisken(e) som er installert i holderen.



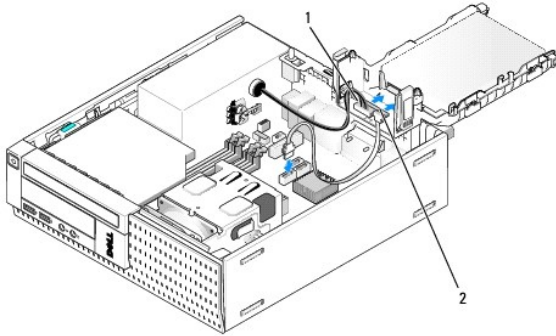
1	strømkabeladapter
---	-------------------

- f. Installer stasjonsholderen i stasjonskragen ved å trekke utløsertappene på stasjonen litt utover og flukte pinnene inne i kragen med hullene på sidene av stasjonsholderen. Den flate siden på holderen må vende mot hovedkortet når harddisk- og krageenheten er installert.
 - g. Installer harddisk- og krageenheten i kabinettet (se [Skifte harddisk- og krageenheten](#)).
4. Kontroller at alle kabelkoblingene er sikre og at kablene føres gjennom kabelkanalene.
 5. Utfør prosedyren [Etter at du har arbeidet inne i datamaskinen](#).
 6. Koble strøm og I/U-enhetene til datamaskinen, etter behov.
 7. Utfør følgende:
 - a. Slå på datamaskinen.
 - b. Trykk **F2** når datamaskinen starter, for å gå inn i **Setup** (konfigurasjon) for systemet (se *Dell™ Technology Guide* (teknologihåndbok) for mer informasjon).
 - c. På **Settings**-menyen (innstillinger), velger du **Drives** (stasjoner), og velger **Drives** (stasjoner) på undermenyen.
 - d. Aktiver SATA1-porten, hvis dette er nødvendig, til å støtte en sekundær harddisk. Hvis du endret noen av innstillingene, klikker du **Apply** (bruk).
 - e. Bekreft at SATA-portinformasjonen som vises er korrekt.
 - f. Hvis en primær harddisk som ikke er oppstartbar ble installert, må du sette inn et oppstartbart medium i den oppstartbare stasjonen.
 - g. Klikk **Exit** (avslutt).
 8. Hvis nødvendig, trykker du **F12** når datamaskinen starter, for å gå inn i **Boot Drive Menu** (meny for oppstartbar stasjon). Velg en oppstartbar stasjon og fortsett.
 9. Når operativsystemet lastes inn, må du partisjonere og logisk formatere stasjonen, hvis dette er nødvendig.

OBS! Du finner instruksjoner i dokumentasjonen som fulgte med operativsystemet.
 10. Test harddisken ved å kjøre Dell Diagnostics (se *Dell™ Technology Guide* (teknologihåndbok)).
 11. Installer et oppstartbart operativsystem på den primære harddisken, hvis dette er nødvendig. Se dokumentasjonen som følger med operativsystemet.

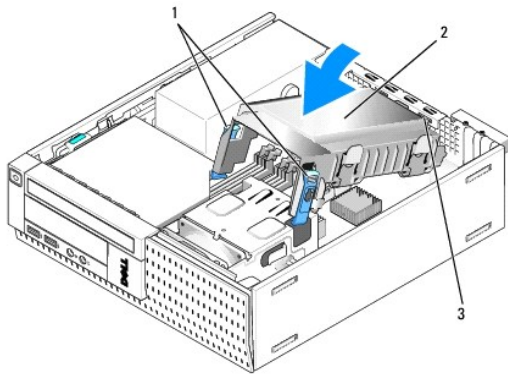
Skifte harddisk- og krageenheten

1. Koble P3-strømkabelen fra strømforsyningen til stasjonen(e).
2. Hvis én harddisk er installert i harddisk- og krageenheten, kobler du SATA- datakabelen til stasjonen og til SATA0-kontakten på hovedkortet.
3. Hvis to harddisker er installert i harddisk- og krageenheten, kobler du SATA-kabelen fra den primære stasjonen til SATA0-kontakten på hovedkortet og SATA-kabelen fra den sekundære stasjonen til SATA1- kontakten.



1	strømkabel	2	SATA-datakabel
---	------------	---	----------------

- Kontroller alle tilkoblingene, for å forsikre deg om at de er riktig kablet og sitter ordentlig i.
- Sett tappene på harddisk- og krageenheten inn i justeringssporene på baksiden av kabinettet og dreii enheten nedover til den klikker på plass.



1	utløsertapper (2)	2	harddisk- og krageenhet
3	justeringstapper og spor til krage (3)		

- Før SATA-datakabelen og kablene som ble tatt ut tidligere gjennom kabelkanalen på siden av harddiskkragen.

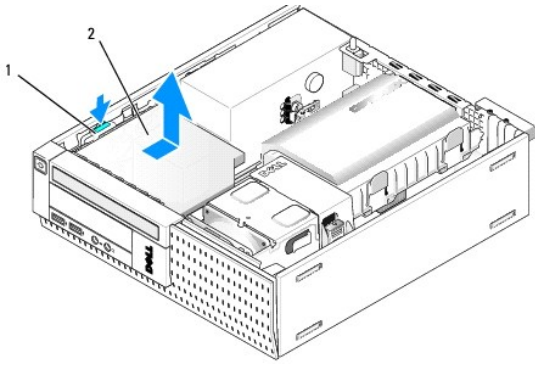
Optisk stasjon

⚠ ADVARSEL: Før du starter noen av prosedyrene i denne delen, må du lese sikkerhetsinstruksjonene som fulgte med datamaskinen. Hvis du vil ha mer informasjon om sikkerhet, gå du til hjemmesiden for overholdelse av forskrifter (Regulatory Compliance) på www.dell.com/regulatory_compliance.

⚠ ADVARSEL: Unngå elektrisk støt. Trekk alltid ut strømledningen til datamaskinen fra stikkkontakten før du tar av dekselet på datamaskinen.

Ta ut en optisk stasjon

- Utfør prosedyren [Før du arbeider inne i datamaskinen](#).
 - Legg datamaskinen på siden slik at hovedkortet er på bunnen av datamaskinens innside.
- 🛑 MERKNAD:** Ikke trekk stasjonen ut av maskinen etter stasjonskablene. Det kan skade kablene og kabelkontaktene.
- Koble strøm- og datakabelen fra den optiske stasjonen.
 - Trykk inn stasjonsutløserlåsen, skyv stasjonen mot bakenden av datamaskinen, og løft deretter stasjonen ut av kabinettet.

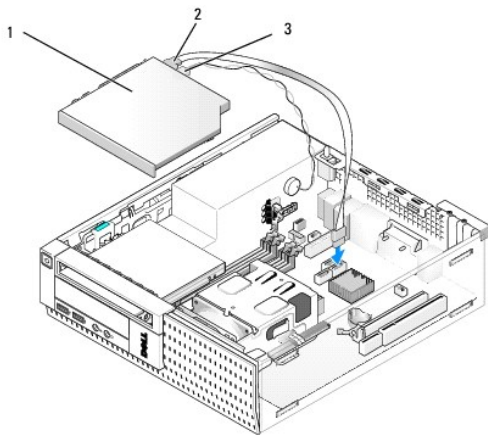


1	stasjonsutløser	2	optisk stasjon
---	-----------------	---	----------------

5. Hvis den optiske stasjonen ikke erstattes etter at den er tatt ut:
 - a. Ta ut harddisk- og krageenheten (se [Ta ut harddisk- og krageenheten](#)).
 - b. Koble SATA-kabelen fra hovedkortet og ta ut kabelen fra kabinettet.
 - c. Sett inn harddisk- og krageenheten.
6. Utfør prosedyren [Etter at du har arbeidet inne i datamaskinen](#).

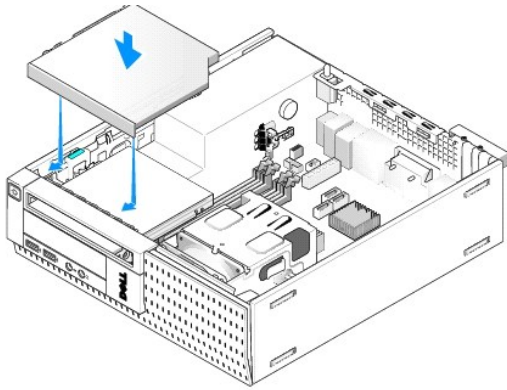
Installere en optisk stasjon

1. Pakk ut stasjonen og gjør den klar for installering. Les dokumentasjonen for stasjonen, for å kontrollere at den er konfigurert til maskinen din.
2. Utfør prosedyren [Før du arbeider inne i datamaskinen](#).
3. Ta ut harddisk- og krageenheten, hvis denne er montert (se [Ta ut harddisk- og krageenheten](#)).
4. Koble strømtilførselskabelen P6 og en SATA-datakabel til stasjonen. Koble den andre enden av SATA-kabelen til SATA1- eller SATA2-kontakten på hovedkortet.



1	optisk stasjon	2	datakabel
3	strømkabel		

5. Plasser stasjonen forsiktig i brønnen og skyv den fremover til den klikker på plass.



6. Kontroller alle kabeltilkoblingene.
7. Sett inn harddisk- og krageenheten (se [Skifte harddisk- og krageenheten](#)).
8. Kontroller kabelføringen. Før kablene gjennom kabelføringene, for å gi luftgjennomstrømning til vifte- og kjøleventilene.
9. Utfør prosedyren [Etter at du har arbeidet inne i datamaskinen](#).
10. Se i dokumentasjonen som fulgte med stasjonen hvis du vil ha instruksjoner om hvordan du installerer programvare som kreves for å bruke stasjonen.
11. Gå inn i systemkonfigurasjonen og velg det aktuelle alternativet for **Drive** (stasjon) (se *Dell™ Technology Guide* (teknologihåndbok)).
12. Bekreft at datamaskinen fungerer på riktig måte ved å kjøre Dell Diagnostics (se *Dell™ Technology Guide* (teknologihåndbok)).

Diskettstasjon

⚠ ADVARSEL: Før du starter noen av prosedyrene i denne delen, må du lese sikkerhetsinstruksjonene som fulgte med datamaskinen. Hvis du vil ha mer informasjon om sikkerhet, går du til hjemmesiden for overholdelse av forskrifter (Regulatory Compliance) på www.dell.com/regulatory_compliance.

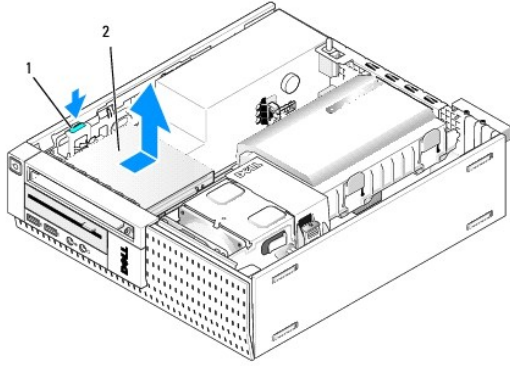
⚠ ADVARSEL: Unngå elektrisk støt. Trekk alltid ut strømledningen til datamaskinen fra stikkkontakten før du tar av dekelet på datamaskinen.

Ta ut en diskettstasjon

1. Hvis diskettstasjonen du tar ut ikke vil bli erstattet:
 - a. Start datamaskinen og trykk **F2** når du blir bedt om å gå inn i **Setup** (konfigurasjon) for systemet (se *Dell™ Technology Guide* (teknologihåndbok)).
 - b. På **Settings**-menyen (innstillinger), velg **Drives** (stasjoner), og deretter **Diskette Drive** (diskettstasjon).
 - c. Velg alternativet for å deaktivere, **Disable** (deaktivere), diskettstasjonen.
 - d. Klikk **Apply** (bruk) og deretter **Exit** (avslutt).
 - e. Start datamaskinen på nytt og slå den av.
2. Utfør prosedyren [Før du arbeider inne i datamaskinen](#).
3. Ta ut den optiske stasjonen (se [Ta ut en optisk stasjon](#)).

➡ MERKNAD: Ikke trekk stasjonen ut av maskinen etter stasjonskablene. Det kan skade kablene og kabelkontaktene.

4. Hvis du tar ut en diskettstasjon, må du trykke ned utløsertappen på stasjonen, for å løse den ut.
5. Løft datakabelen forsiktig fra kantkontakten til diskettstasjonsdatakabelen.

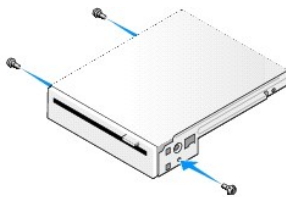


1	stasjonsutløsertapp	2	diskettstasjon
---	---------------------	---	----------------

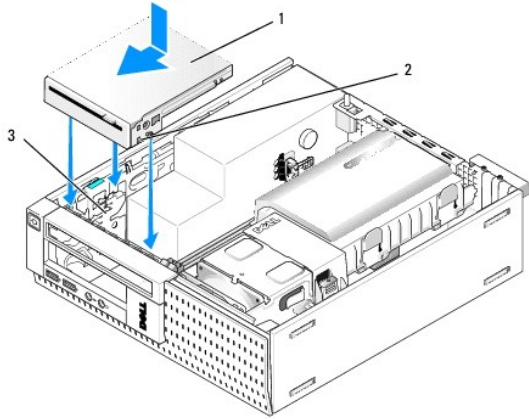
6. Trykk stasjonsutløsertappen ned og skyv diskettstasjonen mot bakenden av datamaskinen. Løft den deretter ut av kabinettet.
7. Hvis stasjonen ikke erstattes av en annen enhet:
 - a. Koble stasjonsdatakabelen fra kontakten på hovedkortet, og ta den ut av kabinettet.
 - b. Ta av rammen (se [Ta av rammen](#)).
 - c. Sett inn en innsats, hvis dette er tilgjengelig, inn i rammen, for å dekke stasjonsbrønnen.
 - d. Ta ut krageskruene fra stasjonen og fest dem til innsiden av rammeinnsatsen.
 - e. Sett på rammen igjen (se [Sette tilbake rammen](#)).
 - f. Utfør prosedyren [Etter at du har arbeidet inne i datamaskinen](#).

Installere en diskettstasjon

1. Hvis du installerer en diskettstasjon i en brønn som tidligere ikke var i bruk:
 1. Utfør prosedyren [Før du arbeider inne i datamaskinen](#).
 1. Ta av rammen (se [Ta av rammen](#)).
 1. Ta ut brønninnsatsen for diskettstasjonen fra rammen (se [Fjerne stasjonsbrønninnsatser](#)).
 1. Ta ut kraveskruene fra stasjonsbrønninnsatsen og fest dem til diskettstasjonen.
2. Hvis du installerer en annen type diskettstasjon enn den som er tatt ut, må du ta ut de tre kraveskruene fra diskettstasjonen som ble tatt ut og feste dem til den nye diskettstasjonen.

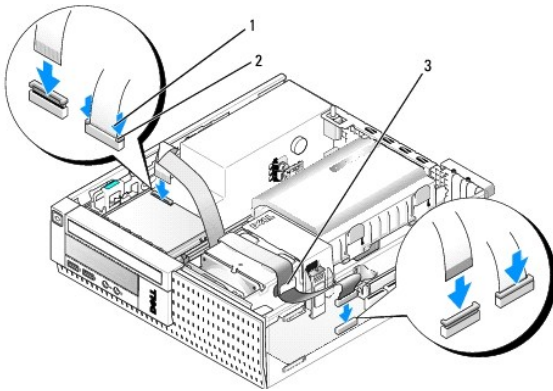


3. Flukt skruene på stasjonen med brakettsporene i datamaskinen, og plasser stasjonen forsiktig til den klikker på plass.



1	diskettstasjon	2	skruer (3)
3	brakettspor (3)		

4. Sett datakabelen inn i kontakten på hovedkortet (se [Hovedkortkomponenter](#)). Før datakabelen under føringene på sidene av viftekragen.



1	kabelutløsertapp	2	kantkontakt for diskettstasjonsdatakabel
3	kabelføringskanal		

5. Sett diskettstasjonskabelen inn i kabelutløsertappen på diskettstasjonen og trykk ned på tappen til den klikker og låser den på plass.
6. Sett inn harddisk- og krageneheten (se [Skifte harddisk- og krageneheten](#)).
7. Sett inn den optiske stasjonen (se [Installere en optisk stasjon](#)).
8. Kontroller alle kabeltilkoblingene og kabelrutingen.
9. Utfør prosedyren [Fitter at du har arbeidet inne i datamaskinen](#).
10. Hvis du legger til en diskettstasjon til datamaskinen:
- Start datamaskinen og trykk **F2** når du blir bedt om å gå inn i **Setup** (konfigurasjon) for systemet (se *Dell™ Technology Guide* (teknologihåndbok)).
 - På **Settings**-menyen (innstillinger), velg **Drives** (stasjoner), og deretter **Diskette Drive** (diskettstasjon).
 - Velg alternativet for å aktivere, **Enable** (aktivere), diskettstasjonen.
 - Klikk **Apply** (bruk) og deretter **Exit** (avslutt).
 - Start datamaskinen på nytt.
11. Bekreft at datamaskinen fungerer på riktig måte ved å kjøre Dell Diagnostics (se *Dell™ Technology Guide* (teknologihåndbok)).

Mediekortleser

⚠ ADVARSEL: Før du starter noen av prosedyrene i denne delen, må du lese sikkerhetsinstruksjonene som fulgte med datamaskinen. Hvis du vil ha mer informasjon om sikkerhet, går du til hjemmesiden for overholdelse av forskrifter (Regulatory Compliance) på www.dell.com/regulatory_compliance.

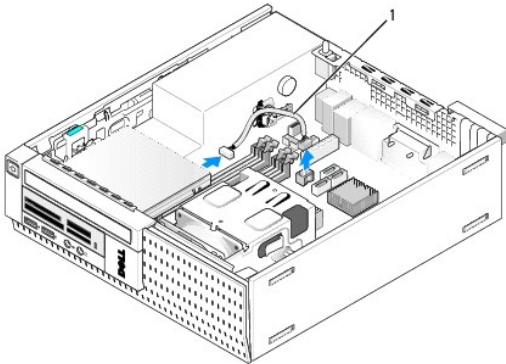
⚠ ADVARSEL: Unngå elektrisk støt. Trekk alltid ut strømledningen til datamaskinen fra stikkkontakten før du tar av dekselet på datamaskinen.

Ta ut en mediekortleser

1. Utfør prosedyren [Før du arbeider inne i datamaskinen](#).
2. Legg datamaskinen på siden slik at hovedkortet er på bunnen av datamaskinens innside.
3. Ta ut harddisk- og krageenheten (se [Ta ut harddisk- og krageenheten](#)).
4. Ta ut den optiske stasjonen (se [Ta ut en optisk stasjon](#)).

🚫 MERKNAD: Ikke trekk stasjonen ut av maskinen etter stasjonskablene. Det kan skade kablene og kabelkontaktene.

5. Koble kablet fra mediekortleseren.



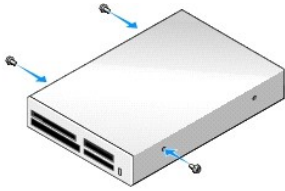
1	datakabel for mediekortleser
---	------------------------------

6. Trykk stasjonsutløsertappen ned og skyv mediekortleseren mot bakenden av datamaskinen. Løft deretter mediekortleseren ut av kabinettet.
7. Hvis mediekortleseren ikke byttes ut med noen annen enhet:
 - a. Koble mediekortleserkablet fra den interne USB-kontakten på hovedkortet og ta den ut av kabinettet.
 - b. Sett inn harddisk- og krageenheten (se [Skifte harddisk- og krageenheten](#)).
 - c. Ta av rammen (se [Ta av rammen](#)).
 - d. Sett inn en innsats, hvis dette er tilgjengelig, inn i rammen, for å dekke mediekortleserbrønnen.
 - e. Ta ut kraveskruene fra mediekortleseren og fest dem til innsiden av rammeinnsatsen.
 - f. Sett på rammen igjen (se [Sette tilbake rammen](#)).
 - g. Utfør prosedyren [Etter at du har arbeidet inne i datamaskinen](#).

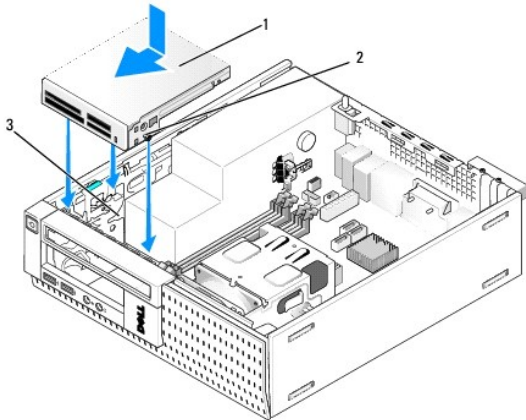
Skifte ut eller installere en mediekortleser

1. Hvis du skifter ut en mediekortleser med en annen, må du ta ut kraveskruene fra den gamle mediekortleseren og sette dem på den nye.
2. Hvis du installerer en mediekortleser i en ledig mediekortleserbrønn, må du utføre følgende trinn:
 - a. Utfør prosedyren [Før du arbeider inne i datamaskinen](#).
 - b. Legg datamaskinen på siden slik at hovedkortet er på bunnen av datamaskinens innside.
 - c. Ta av rammen (se [Ta av rammen](#)).
 - d. Ta stasjonsbrønninnsatsen ut fra rammen.
 - e. Ta de tre kraveskruene ut fra innsiden av stasjonsbrønninnsatsen og sett dem inn på mediekortleseren.

- f. Ta ut harddisk- og krageenheten (se [Ta ut harddisk- og krageenheten](#)).

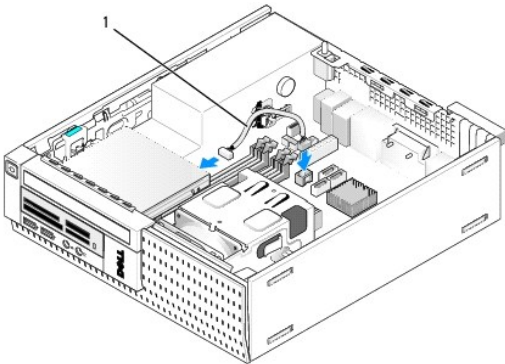


3. Flukt skruene på mediekortleseren med brakettsporene i datamaskinen, og flytt stasjonen forsiktig fremover til den klikker på plass.



1	mediekortleser	2	skruer (3)
3	brakettskinne (3)		

4. Koble mediekortleserkabelen til kontaktene på mediekortleseren og den interne USB-kontakten på hovedkortet (se [Hovedkortkomponenter](#)).

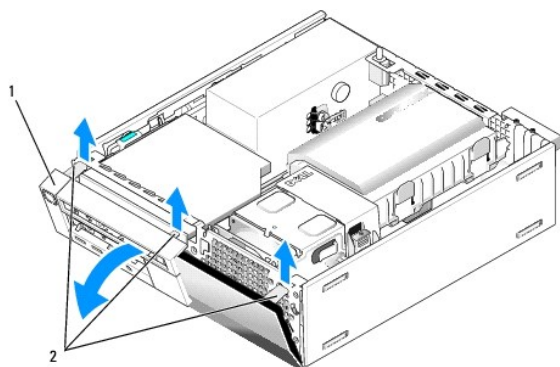


1	datakabel for mediekortleser
---	------------------------------

5. Sett inn den optiske stasjonen (se [Installere en optisk stasjon](#)).
6. Sett inn harddisk- og krageenheten (se [Skifte harddisk- og krageenheten](#)).
7. Kontroller alle kabeltilkoblingene.
8. Kontroller kabelføringen. Før kablene gjennom kabelkanalene, for å sikre riktig luftgjennomstrømning gjennom vifte- og kjøleventilene.
9. Utfør prosedyren [Fitter at du har arbeidet inne i datamaskinen](#).
10. Se i dokumentasjonen som fulgte med stasjonen, hvis du vil ha instruksjoner om hvordan du installerer programvare som kreves for å bruke stasjonen.
11. Bekreft at datamaskinen fungerer på riktig måte ved å kjøre Dell Diagnostics (se *Dell™ Technology Guide* (teknologihåndbok)).

Ta av rammen

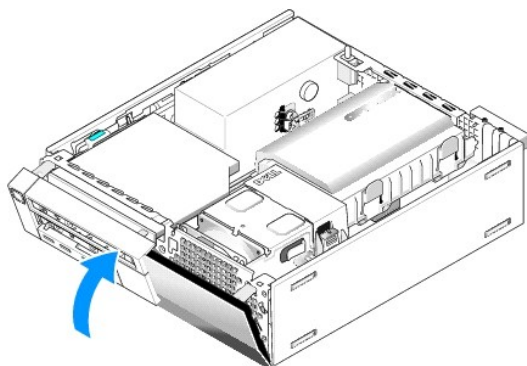
Løft de tre holdetappene på frontdekselet, for å løsne toppkanten på dekselet. Rull dekselet ned og løft det bort fra kabinettet.



1	ramme	2	holdetapper (3)
---	-------	---	-----------------

Sette tilbake rammen

Når du skal sette på rammen, må du sette inn krokene nederst på rammen i sporene på bunnen av kabinettet og rotere rammen mot kabinettet til den smetter på plass.

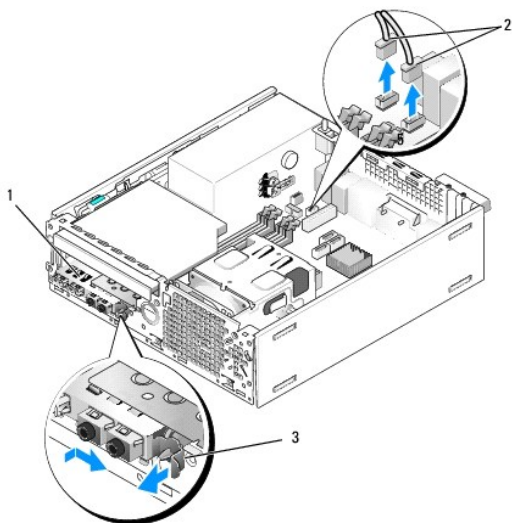


[Tilbake til innholdssiden](#)

I/U-enhet

Ta ut I/U-enheten

- ⚠ ADVARSEL:** Før du arbeider inne i datamaskinen, må du lese sikkerhetsinformasjonen som fulgte med datamaskinen. Hvis du vil ha mer informasjon om sikkerhet, går du til hjemmesiden for overholdelse av forskrifter (Regulatory Compliance) på www.dell.com/regulatory_compliance.
- ⚠ ADVARSEL:** Unngå elektrisk støt. Trekk alltid ut strømledningen til datamaskinen fra stikkkontakten før du tar av dekselet på datamaskinen.
1. Utfør prosedyren [Før du arbeider inne i datamaskinen](#).
 2. Ta ut harddisk- og krageenheten (se [Ta ut harddisk- og krageenheten](#)).
 3. Ta ut den optiske stasjonen (se [Ta ut en optisk stasjon](#)).
 4. Ta ut diskettstasjonen, hvis denne er installert (se [Ta ut en diskettstasjon](#)).
 5. Ta av rammen (se [Ta av rammen](#)).
 6. Koble kablene til I/U-enheten fra hovedkortet (se [Hovedkortkomponenter](#)).




1	I/U-enhet	2	kabler/kontakter til I/U-enhet
3	låssetapp		

7. Trekk utløsertappen for I/U-enheten forsiktig fremover og skyv I/U-enheten mot høyre, for å løsne den fra justeringssporet. Flytt I/U-enheten bort fra frontpanelet mens du fører kablene til I/U-enheten ut av fronten på kabinettet.
8. Hvis du ikke erstatter I/U-enheten:
 - a. Sett inn harddisk- og krageenheten (se [Skifte harddisk- og krageenheten](#)).
9. Utfør prosedyren [Etter at du har arbeidet inne i datamaskinen](#).

Sette inn I/U-enheten

Når du skal sette inn I/U-enheten, gjør du følgende:

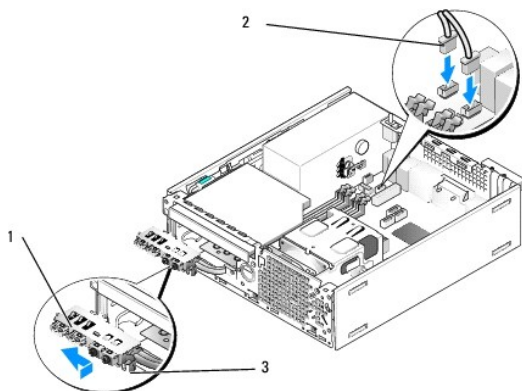
1. Ta av datamaskindekselet hvis dette er montert (se [Hovedkortkomponenter](#)).

 **OBS!** Bruk føringene på I/U-enhetbraketten til hjelp med å posisjonere I/U-enheten på plass, og bruk sporet på I/U-enhetsbraketten til hjelp med å plassere panelet.

2. Ta av rammen (se under [Ta av rammen](#)).

3. Før kablene til I/U-enheten inn i fronten på kabinettet, gjennom åpningen for I/U-enheten, til enheten er på plass. Kontroller at festetappen peker mot høyre (mot grillen).

4. Med I/U-tilkoblingsblokken inntil frontpanelet, flytter du den mot høyre og deretter mot venstre og trykker den inn til den smetter på plass. Vær oppmerksom på at når koblingsblokken flyttes mot venstre, vil en tange på venstre ende av koblingsblokken gli inn i et spor på frontpanelet.



1	I/U-enhet	2	kabler, kontakter (2) til I/U-enhet
3	festetapp		

5. Plugg kabelkontaktene til I/U-enheten inn i kontaktene på hovedkortet (se [Hovedkortkomponenter](#)).

6. Før I/U-kablene sammen med kabelbunten gjennom midten av kabinettet.

7. Sett på rammen igjen (se [Sette tilbake rammen](#)).

8. Utfør prosedyren [Eiter at du har arbeidet inne i datamaskinen](#).

9. Start datamaskinen og prøv I/U-panelet, for å forsikre deg om at det fungerer på riktig måte.

[Tilbake til innholdssiden](#)

Strømforsyning

Skifte ut strømforsyningsenheten

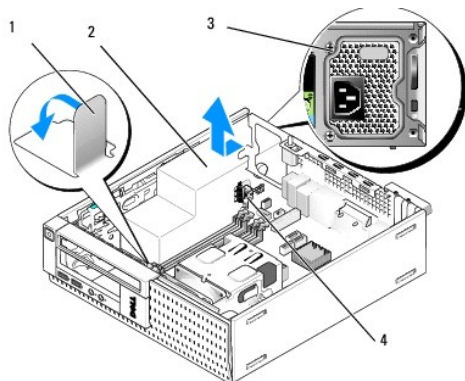
⚠ ADVARSEL: Før du arbeider inne i datamaskinen, må du lese sikkerhetsinformasjonen som fulgte med datamaskinen. Hvis du vil ha mer informasjon om sikkerhet, går du til hjemmesiden for overholdelse av forskrifter (Regulatory Compliance) på www.dell.com/regulatory_compliance.

🕒 MERKNAD: For å unngå å skade komponentene inne i maskinen må du lade ut din egen statiske elektrisitet før du berører en av de elektroniske komponentene i enheten. Det kan du gjøre ved å berøre en umalt metallflate på maskinkabinettet.

1. Utfør prosedyren [Før du arbeider inne i datamaskinen](#).
2. Hvis den er installert, ta ut den optiske stasjonen (se [Ta ut en optisk stasjon](#)).
3. Hvis den er installert, ta ut diskettstasjonen eller mediekortleseren (se [Diskettstasjon](#)).
4. Ta ut harddisk- og krageenheten (se [Ta ut harddisk- og krageenheten](#)).
5. Koble likestrømskablene fra hovedkortet og stasjonene.

🔍 OBS! Husk hvordan likestrømskablene er plassert under flikene i datamaskinrammen når du tar dem ut av hovedkort og stasjoner. Disse kablene må føres på riktig måte når du setter dem tilbake, for å unngå at de klemmes eller brettes.

6. Koble varmføleren fra strømforsyningsenheten.
7. Ta ut skruene fra baksiden av strømforsyningsenheten, som holder den til kabinettet.
8. Bøy blokkeringstappen foran på strømforsyningsenheten opp, slik at strømforsyningen kan flyttes fremover.
9. Skyv strømforsyningen ca. 3/4 tommer mot fronten av datamaskinen og løft den ut av kabinettet.



1	blokkeringstapp	2	strømforsyning
3	monteringskrue (2)	4	varmføler

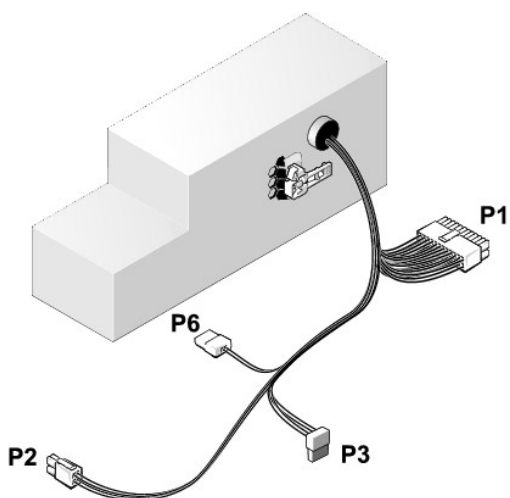
10. Skyv den nye strømforsyningen på plass.
11. Bøy blokkeringstappen foran på strømforsyningen tilstrekkelig nedover til å hindre strømforsyningen i å gli fremover.
12. Sett inn de fire skruene som fester strømforsyningen til baksiden av datamaskinkabinettet.

13. Fest varmemøleren til strømforsyningen igjen.
14. Koble likestrømskablene til hovedkortet og stasjonene (se [Hovedkortkomponenter](#) og [Stasjoner](#)).
15. Sett inn diskettstasjonen eller mediekortleseren (se [Installere en diskettstasjon](#)).
16. Sett inn den optiske stasjonen (se [Installere en optisk stasjon](#)).
17. Sett inn harddisk- og krageenheten (se [Skifte harddisk- og krageenheten](#)).
18. Utfør prosedyren [Fetter at du har arbeidet inne i datamaskinen](#).
19. Koble vekselstrømskabelen til strømtilkoblingen på strømforsyningen.

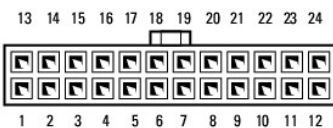
➡ MERKNAD: Koble til en nettverkskabel ved å pluggе kabelen til nettverkskontakten i veggen og plugg den deretter til datamaskinen.

20. Koble datamaskinen og andre enheter til stikkontaktene, og slå dem deretter på.

Likestrømkontakter



Likestrømtilkobling P1



Pinnenummer	Signalnavn	18-AWG-ledning
1	+3,3 VDC	Oransje
2	+3,3 VDC	Oransje
3	GND	Svart
4	VCC (+5 V)	Rød
5	GND	Svart
6	VCC (+5 V)	Rød
7	GND	Svart
8	PS_PWRGOOD*	Grå
9	P5AUX	Lilla
10	V_12PO_DIG	Gul

11	V_12PO_DIG	Gul
12	+3,3 V	Oransje
13 (ekstrautstyr)	+3,3 V	Oransje
14	-12 V*	Blå
15	GND	Svart
16	PWR_PS_ON	Grønn
17	GND	Svart
18	GND	Svart
19	GND	Svart
20	NC	NC
21	VCC (+5 V)	Rød
22	VCC (+5 V)	Rød
23	VCC (+5 V)	Rød
24	GND	Svart

*Bruk 22-AWG-ledning i stedet for 18-AWG-ledning.

Likestrømskontakt P2



Pinnennummer	Signalnavn	18-AWG-ledning
1	GND	Svart
2	GND	Svart
3	+12 VDC	Gul
4	+12 VDC	Gul

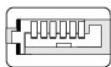
Likestrømskontakt P3



Pinnennummer	Signalnavn	18-AWG-ledning
1	+3,3 VDC	Oransje
2	GND	Svart
3	+5 VDC	Rød
4	GND	Svart
5	+12 VDC	Gul

Varmeføler P5

Likestrømskontakt P6



654321

Pinnennummer	Signalnavn	18-AWG-ledning
--------------	------------	----------------

1	Ikke aktuelt	Ikke aktuelt
2, 3	+5 VDC	Rød
4	Ikke aktuelt	Ikke aktuelt
5, 6	COM	Svart

[Tilbake til innholdssiden](#)

Intern høyttaler

Montere en intern høyttaler

Den interne høyttaleren er ekstrautstyr.

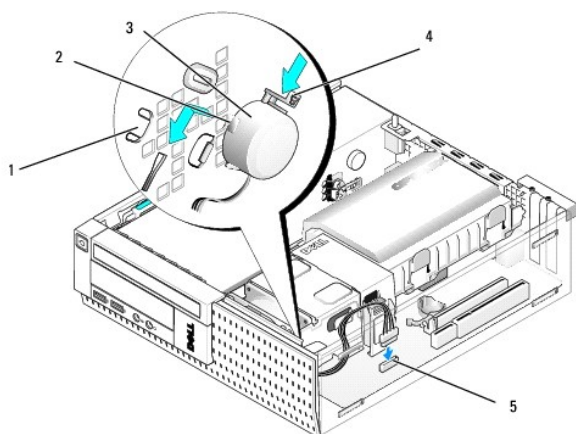
⚠ ADVARSEL: Før du arbeider inne i dataskjermen, må du lese sikkerhetsinformasjonen som fulgte med dataskjermen. For å finne mer informasjon om sikkerhet, se hjemmesiden for overholdelse av forskrifter (Regulatory Compliance) på www.dell.com/regulatory_compliance.

⚡ MERKNAD: For å unngå å skade komponentene inne i maskinen må du lade ut din egen statiske elektrisitet før du berører en av de elektroniske komponentene i enheten. Det kan du gjøre ved å berøre en umalt metallflate på maskinkabinettet.

1. Utfør prosedyren [Før du arbeider inne i dataskjermen](#).

⚠ ADVARSEL: Koble dataskjermen og alle tilkoblede enheter fra strømuttakene.

2. Når du skal montere den interne høyttaleren, må du trykke inn låsetappen, plassere holdetappene for høyttalerhuset under holdetappene for grillen på innsiden av frontpanelet og løse låsetappen.



1	holdetapper for frontpanelgrill (2)	2	holdetapper for høyttalerhus (2)
3	høyttaler	4	låsetapp
5	høyttalerkontakt på hovedkortet		

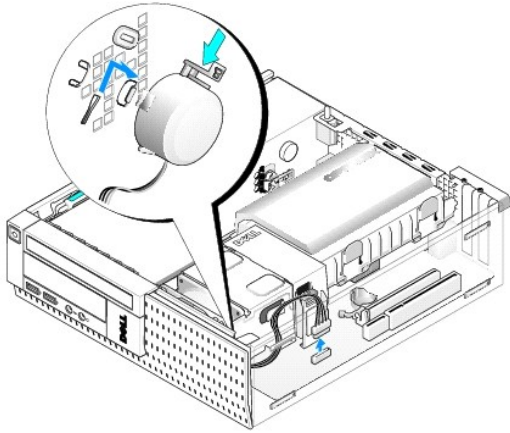
3. Koble høyttalerkabelen til hovedkortet (se [Hovedkortkomponenter](#)).
4. Utfør prosedyren [Etter at du har arbeidet inne i dataskjermen](#).
5. Start dataskjermen og kontroller at høyttaleren fungerer tilfredsstillende.

Ta ut en intern høyttaler

⚠ ADVARSEL: Før du arbeider inne i dataskjermen, må du lese sikkerhetsinformasjonen som fulgte med dataskjermen. For å finne mer informasjon om sikkerhet, se hjemmesiden for overholdelse av forskrifter (Regulatory Compliance) på www.dell.com/regulatory_compliance.

⚡ MERKNAD: For å unngå å skade komponentene inne i maskinen må du lade ut din egen statiske elektrisitet før du berører en av de elektroniske komponentene i enheten. Det kan du gjøre ved å berøre en umalt metallflate på maskinkabinettet.

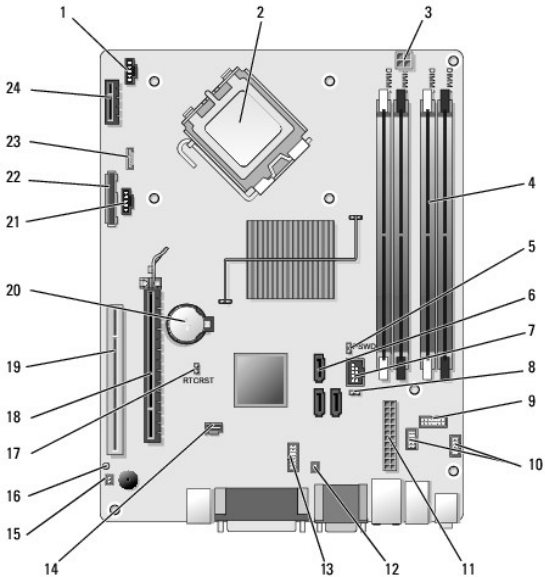
1. Utfør prosedyren [Før du arbeider inne i datamaskinen.](#)
2. Koble høyttalerkabelen fra hovedkortet.
3. Når du skal ta ut den interne høyttaleren, må du trykke inn låsetappen, flytte høyttaleren for å flytte holdetappene til høyttalerhuset unna holdetappene på grillen og løfte høyttaleren fra kabinettet.



4. Sett på maskindekselet.
5. Utfør prosedyren [Ftter at du har arbeidet inne i datamaskinen.](#)

[Tilbake til innholdssiden](#)

Hovedkortkomponenter



1	kontakt for varmeavledervifte foran (FAN_CPU)	2	prosessorkontakt (CPU)
3	prosessorstrømkontakt (12VPOWER)	4	minnemodulkontakter (DIMM_1, DIMM_2, DIMM_3, DIMM_4)
5	pinner for passordtrådbro (PSWD)	6	kontakter til SATA-stasjon (3)
7	intern (FlexBay) USB-kontakt	8	trådbropinner for servicemodus
9	kontakt til LED-panel for systemstatus (FRONTPANEL)	10	kontakter til I/U-enhet (2)
11	strømkontakt (POWER)	12	Kontakt til varmesensor for strømforsyning
13	intern serieportkontakt	14	kontakt til innbruddsbryter (INTRUDER)
15	kontakt til varmesensorkabel på frontpanelet	16	trådbropinner for tilbakestilling av BIOS/RTC (RTCST)
17	trådbropinner for tilbakestilling av BIOS/RTC (RTCST)	18	PCIe x16-kontakt (SLOT1)
19	PCI-kontakt (SLOT2)	20	RTC-batterisokkel (BATTERY)
21	kontakt for varmeavledervifte bak (FAN_HDD)	22	diskettstasjonkontakt (DSKT)
23	kontakt til intern høyttaler (INT_SPKR1)	24	kontakt til trådløskort

Servicehåndbok for Dell™ Optiplex™ 960




Datamaskin med liten formfaktor



[Arbeide inne i datamaskinen](#)
[Innsiden av datamaskinen](#)
[Hovedkortkomponenter](#)
[Deksel](#)
[Kabinettinnbruddsbryter](#)
[Kort](#)
[Stasjoner](#)
[Prossessor](#)

[I/U-panel](#)
[Strømforsyning](#)
[Høytalere](#)
[Batteri](#)
[Hovedkort](#)
[Minne](#)
[Feilsøkingstips](#)
[Kontakte Dell](#)

OBS!, merknader og advarsler

-  **OBS!** Et OBS!-avsnitt inneholder viktig informasjon som gjør at du kan bruke datamaskinen mer effektivt.
-  **MERKNAD:** En MERKNAD angir enten potensiell fare for maskinvaren eller tap av data, og forteller hvordan du kan unngå problemet.
-  **ADVARSEL:** En **ADVARSEL** angir en potensiell fare for skade på eiendom, personskade eller dødsfall.

Hvis du kjøpte en datamaskin i serien Dell™ n, gjelder ikke eventuelle referanser i dette dokumentet til operativsystemet Microsoft® Windows®.

Informasjonen i dette dokumentet kan endres uten varsel.
© 2008 Dell Inc. Med enerett.

Reproduksjon av dette materialet i enhver form er strengt forbudt uten skriftlig tillatelse fra Dell Inc.

Varemerker som brukes i denne teksten: *Dell*, *DELL*-logoen, *OptiPlex*, *Dell OpenManage* og *YOURS IS HERE*-logoen er varemerker for Dell Inc.; *Intel*, *Pentium* og *Celeron* er registrerte varemerker for Intel Corporation i USA og andre land; *Microsoft*, *Windows*, *Windows Server*, *MS-DOS* og *Windows Vista* er enten varemerker eller registrerte varemerker for Microsoft Corporation i USA og/eller andre land.

Andre varemerker og varenavn kan være brukt i dette dokumentet som en henvisning til institusjonene som innehar rettighetene til merkene og navnene, eller til produktene. Dell Inc. fraskriver seg enhver eierinteresse for varemerker og varenavn som ikke er deres egne.

Modell DCCY

September 2009 Rev. A02

[Tilbake til innholdssiden](#)

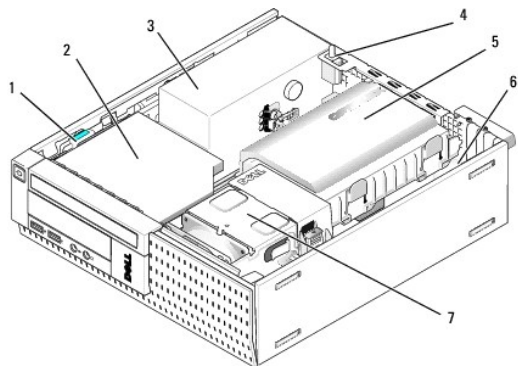
[Tilbake til innholdssiden](#)

Datamaskin med liten formfaktor

Servicehåndbok for Dell™ Optiplex™ 960 Mini Tower/Desktop/Small Form Factor

● [Innsiden av datamaskinen](#)

Innsiden av datamaskinen



1	stasjonsutløser	2	optisk stasjon
3	strømenhet	4	innbruddsbryter
5	harddisk- og kragenehet	6	hovedkort (innvendig)
7	varmeavleder		

[Tilbake til innholdssiden](#)

[Tilbake til innholdssiden](#)

Hovedkort

Servicehåndbok for Dell™ OptiPlex™ 960 Mini Tower/Desktop/Small Form Factor

- [Demontere hovedkortet: minitårn, skrivebordsmaskin og liten formfaktor](#)
- [Sette inn hovedkortet: minitårn, skrivebordsmaskin og liten formfaktor](#)

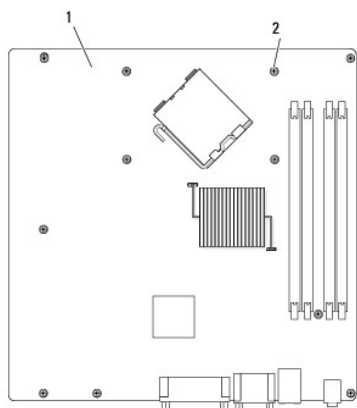
Demontere hovedkortet: minitårn, skrivebordsmaskin og liten formfaktor

1. Utfør prosedyren [Før du arbeider inne i datamaskinen](#).

⚠ **MERKNAD:** Før du berører noen av komponentene inne i maskinen, sørger du for jording ved å berøre en umalt metalloverflate, for eksempel metallet bak på maskinen. Mens du arbeider med maskinen, bør du med jevne mellomrom berøre en umalt metalloverflate for å løse ut eventuell statisk elektrisitet som kan skade de interne komponentene.

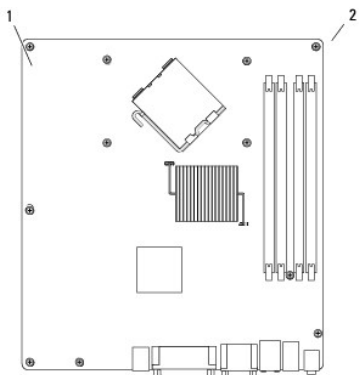
2. Ta ut komponenter som hindrer tilgang til hovedkortet (optiske stasjoner, diskettstasjon, harddisk, I/U-enhet (etter behov)).
3. Ta ut prosessoren og varmeavlederenheten:
 - 1 Minitårn: se [Proseszor](#)
 - 1 Skrivebord: se [Proseszor](#)
 - 1 Liten formfaktor: se [Proseszor](#)
4. Koble alle kabler fra hovedkortet.
5. Ta ut skruene fra hovedkortet:
 - 1 Minitårn: se [Skruer til hovedkort på minitårnsystem](#)
 - 1 Skrivebord: se [Skruer på hovedkort på skrivebordsmaskin](#)
 - 1 Liten formfaktor: se [Skruer til hovedkort på system med liten formfaktor](#)
6. Skyv hovedkortet mot fronten på datamaskinen, og løft deretter kortet opp og unna.

Skruer til hovedkort på minitårnsystem



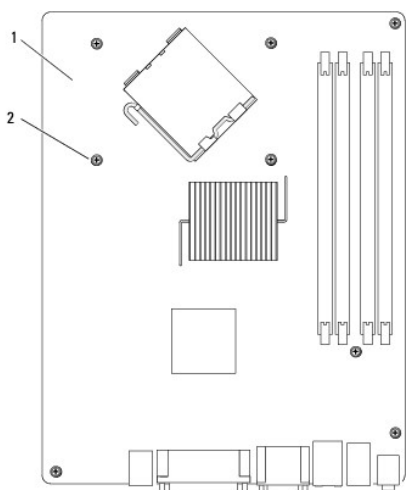
1	hovedkort på minitårnsystem	2	skruer (11 — 7 på hovedkort, 2 holdestangen, 2 på varmeavlederskjoldet)
---	-----------------------------	---	-------------------------------------------------------------------------

Skruer på hovedkort på skrivebordsmaskin



1	hovedkort på skrivebordsmaskin	2	skruer (11 – 7 på hovedkort, 4 til varmeavleder)
---	--------------------------------	---	--------------------------------------------------

Skruer til hovedkort på system med liten formfaktor



1	hovedkort på system med liten formfaktor	2	skruer (8 – 4 på hovedkort, 4 til varmeavleder)
---	------------------------------------------	---	-------------------------------------------------

Sett hovedkortet du nettopp tok ut ved siden av det nye hovedkortet, for å kontrollere at det er identisk.

Sette inn hovedkortet: minitårn, skrivebordsmaskin og liten formfaktor

1. Skyv kortet forsiktig inn i kabinettet, og skyv det mot baksiden av maskinen.
2. Sett inn skruene på hovedkortet.
3. Sett inn eventuelle komponenter og kabler du tok av hovedkortet.
4. Koble tilbake alle kablene til kontaktene på baksiden av datamaskinen.
5. Utfør prosedyren [Etter at du har arbeidet inne i datamaskinen](#).

[Tilbake til innholdssiden](#)

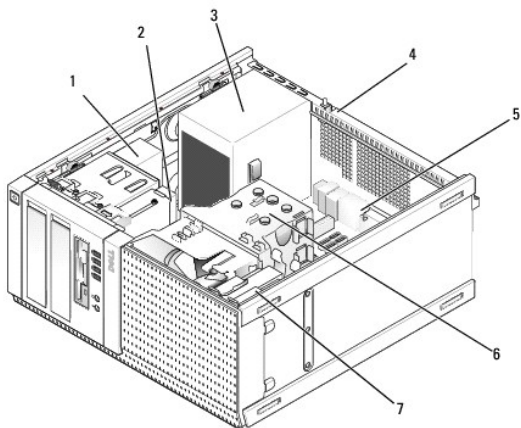
[Tilbake til innholdssiden](#)

Minitårnmaskin

Servicehåndbok for Dell™ Optiplex™ 960 Mini Tower/Desktop/Small Form Factor

[Innsiden av datamaskinen](#)

Innsiden av datamaskinen



1	optisk stasjon	2	flex bay-enhet (til valgfri diskettstasjon, mediekortleser osv.)
3	strømforsyning	4	kabinettinnbruddsbryter
5	systemkort	6	varmeavlederenshet
7	harddisk		

[Tilbake til innholdssiden](#)

[Tilbake til innholdssiden](#)

Servicehåndbok for Dell™ Optiplex™ 960 Mini Tower/Desktop/Small Form Factor



OBS! Et OBS!-avsnitt inneholder viktig informasjon som gjør at du kan bruke datamaskinen mer effektivt.



MERKNAD: En MERKNAD angir enten potensiell fare for maskinvaren eller tap av data, og forteller hvordan du kan unngå problemet.



ADVARSEL: En ADVARSEL angir en potensiell fare for skade på eiendom, personskade eller dødsfall.

Hvis du kjøpte en datamaskin i serien Dell™ n, gjelder ikke eventuelle referanser i dette dokumentet til operativsystemet Microsoft® Windows®.

Informasjonen i dette dokumentet kan endres uten varsel.
© 2008 Dell Inc. Med enerett.

Reproduksjon av dette materialet i enhver form er strengt forbudt uten skriftlig tillatelse fra Dell Inc.

Varemerker som brukes i denne teksten: *Dell*, *DELL*-logoen, *OptiPlex*, *Dell OpenManage* og *YOURS IS HERE*-logoen er varemerker for Dell Inc.; *Intel*, *Pentium* og *Celeron* er registrerte varemerker for Intel Corporation i USA og andre land; *Microsoft*, *Windows*, *Windows Server*, *MS-DOS* og *Windows Vista* er enten varemerker eller registrerte varemerker for Microsoft Corporation i USA og/eller andre land.

Andre varemerker og varenavn kan være brukt i dette dokumentet som en henvisning til institusjonene som innehar rettighetene til merkene og navnene, eller til produktene. Dell Inc. fraskriver seg enhver eierinteresse for varemerker og varenavn som ikke er deres egne.

September 2009 Rev. A02


[Tilbake til innholdssiden](#)

Feilsøkingstips


Servicehåndbok for Dell™ Optiplex™ 960 Mini Tower/Desktop/Small Form Factor

- [Bruke feilsøkingstiltaket for maskinvare](#)
- [Tips](#)

 **FORHOLDSREGEL:** Trekk alltid strømledningen til datamaskinen ut av strømuttaket før du åpner dekselet.

 **MERK:** Hvis du vil ha detaljert feilsøkinginformasjon, inkludert hvordan du skal svare på systemmeldinger, kan du slå opp i *Service Manual* (servicehåndbok) på support.dell.com.


Bruke feilsøkingstiltaket for maskinvare

- Klikk Windows Vista-startknappen , og klikk **Hjelp og støtte**.
- Skriv *hardware troubleshooter* (feilsøking av maskinvare) i søkefeltet og trykk <Enter> for å starte søket.
- I søkeresultatene velger du det alternativet som best beskriver problemet, og følg de gjenværende feilsøkingstrinnene.


Tips




- Hvis en enhet ikke fungerer, må du kontrollere at den er koblet til på riktig måte.
- Hvis du la til eller fjernet en komponent før problemet oppstod, må du gå gjennom installasjonsprosedyrene og forsikre deg om at komponenten er riktig installert.
- Hvis du ser en feilmelding på skjermen, skriver du ned den nøyaktige ordlyden i meldingen. Meldingen kan hjelpe kundestøttepersonalet med å finne og løse problemet/problemene.
- Hvis du får en feilmelding i et program, slår du opp i dokumentasjonen for programmet.

Strømprblemer















 **FORHOLDSREGEL:** Før du arbeider inne i datamaskinen, må du lese sikkerhetsinformasjonen som fulgte med datamaskinen. Du finner mer informasjon om gode sikkerhetsrutiner på www.dell.com/regulatory_compliance.



Diagnoselampene foran på datamaskinen sammen med status på strømknappen indikerer det mulige problemet med systemet. Se følgende tabell ved strømprblemer.

 **MERK:** Diagnoselampene blinker når strømknappen er gul eller av, og ikke når den er blå. Dette har ikke noen annen betydning.

Lampekode	Problembeskrivelse	Anbefalt løsning
 Av	Datamaskinen er enten avslått eller den får ikke strøm.	<ol style="list-style-type: none">Koble til strømledningen på nytt, både bak på maskinen og til stikkkontakten.Forsøk å koble til strøm uten å benytte grenuttak, skjøteledninger eller andre spenningsvernhetter, for å kontrollere at maskinen lar seg slå på.Kontroller at grenuttak som benyttes, er satt inn i en stikkontakt og er slått på.Test stikkkontakten med en annen enhet, for eksempel en lampe, for å kontrollere at den fungerer.Kontroller at hovedstrømledningen og frontpanelkabelen er koblet til hovedkortet på riktig måte.
 Av	Det kan ha oppstått en feil med hovedkortet.	<ol style="list-style-type: none">Plugg fra datamaskinen. La det gå ett minutt slik at strømmen tømmes. Sett datamaskinen i et strømførende strømuttak, og trykk på strømknappen.Hvis problemet ikke kan løses, kontakter du Dell (se Kontakt Dell).
	Det har oppstått en mulig feil med hovedkortet, strømforsyningen eller det eksterne utstyret.	<ol style="list-style-type: none">Slå av datamaskinen og la maskinen være tilkoblet. Trykk og hold inne testknappen for strømforsyning bak på strømforsyningsenheten. Hvis LED-lampen ved siden av bryteren lyser, kan det muligens være problemer med hovedkortet. Ta kontakt med Dell (se Kontakt Dell).Hvis LED-lampen ved siden av bryteren ikke tennes, må du koble fra alt internt og eksternt ekstrastyr og trykke og holde inne testknappen på strømforsyningen. Hvis den tennes, kan det være et problem med ekstrastyret. Ta kontakt med Dell (se Kontakt Dell).Hvis LED-lampen fremdeles ikke tennes, må du trekke ut strømtilkoblingene på hovedkortet, og

<p>Blinker gult</p>		<p>deretter trykke og holde inne knappen på strømforsyningen. Hvis den tennes, kan det være et problem med hovedkortet. Ta kontakt med Dell (se Kontakt Dell).</p> <p>4. Hvis LED-lampen ikke tennes, kan det muligens være et problem med strømforsyningen. Ta kontakt med Dell (se Kontakt Dell).</p>
<p>1 2 3 4</p>  <p>Konstant gult</p>	<p>Finner ikke prosessoren.</p>	<p>1 Installer prosessoren igjen og start systemet på nytt. Hvis datamaskinen fremdeles ikke starter, må CPU-kontakten kontrolleres for å se om den er skadet.</p> <p>1 Hvis problemet ikke kan løses, kontakter du Dell (se Kontakt Dell).</p>
<p>1 2 3 4</p>  <p>Konstant gult</p>	<p>Minnemoduler er registrert, men det har oppstått en minnestrømfeil.</p>	<p>1 Hvis det er to eller flere minnemoduler installert, tar du ut modulene, installerer deretter én av dem igjen og starter datamaskinen på nytt. Hvis datamaskinen startes som normalt, fortsetter du med å installere flere moduler (én om gangen) til du har funnet den defekte modulen eller har installert alle modulene på nytt uten feil. Hvis bare én minnemodul er installert, forsøk å flytte den til en annen DIMM-kontakt og start datamaskinen på nytt.</p> <p>1 Installer en minnemodul som fungerer og er av samme type som den i datamaskinen, hvis en slik er tilgjengelig.</p> <p>1 Hvis problemet ikke kan løses, kontakter du Dell (se Kontakt Dell).</p>
<p>1 2 3 4</p>  <p>Konstant gult</p>	<p>Det kan ha oppstått en feil med prosessor eller hovedkort.</p>	<p>1 Bytt ut prosessoren med en prosessor som du vet fungerer. Hvis datamaskinen fremdeles ikke starter, må CPU-kontakten kontrolleres for å se om den er skadet.</p> <p>1 Hvis problemet ikke kan løses, kontakter du Dell (se Kontakt Dell).</p>
<p>1 2 3 4</p>  <p>Konstant gult</p>	<p>BIOS kan være ødelagt eller mangler.</p>	<p>1 Maskinvaren på datamaskin fungerer normalt, men BIOS kan være ødelagt eller mangler. Ta kontakt med Dell (se Kontakt Dell).</p>
<p>1 2 3 4</p>  <p>Konstant gult</p>	<p>Det kan ha oppstått en feil med hovedkortet.</p>	<p>1 Fjern alle periferikortene fra PCI- og PCI-E-sporene og start datamaskinen på nytt. Hvis datamaskinen starter, sett inn igjen periferikortene ett etter ett for å finne hvilket som er dårlig.</p> <p>1 Hvis problemet fortsetter, er hovedkortet antageligvis dårlig. Ta kontakt med Dell (se Kontakt Dell).</p>
<p>1 2 3 4</p>  <p>Konstant gult</p>	<p>Strømkontakten er ikke installert riktig.</p>	<p>1 Sett inn igjen 2x2 strømkontakten fra strømforsyningsenheten.</p> <p>1 Hvis systemet fremdeles ikke starter, kontakter du Dell (se Kontakt Dell).</p>
<p>1 2 3 4</p>  <p>Konstant gult</p>	<p>Det har oppstått en mulig feil med et periferikort eller hovedkortet.</p>	<p>1 Fjern alle periferikortene fra PCI- og PCI-E-sporene og start datamaskinen på nytt. Hvis datamaskinen starter, sett inn igjen periferikortene ett etter ett for å finne hvilket som er dårlig.</p> <p>1 Hvis problemet fortsetter, er hovedkortet antageligvis dårlig. Ta kontakt med Dell (se Kontakt Dell).</p>
<p>1 2 3 4</p>  <p>Konstant gult</p>	<p>Det kan ha oppstått en feil med hovedkortet.</p>	<p>1 Koble fra alt internt og eksternt periferiutstyr, og start datamaskinen på nytt. Hvis datamaskinen starter, sett inn igjen periferikortene ett etter ett for å finne hvilket som er dårlig.</p> <p>1 Hvis problemet fortsetter, er hovedkortet antageligvis dårlig. Ta kontakt med Dell (se Kontakt Dell).</p>
<p>1 2 3 4</p>  <p>Konstant gult</p>	<p>Det har oppstått en mulig feil med klokkebatteriet.</p>	<p>1 Ta ut klokkebatteriet i ett minutt, sett inn igjen batteriet, og start på nytt.</p> <p>1 Hvis problemet ikke kan løses, kontakter du Dell (se Kontakt Dell).</p>

  Konstant Blå	Datamaskinen er i vanlig på- stilling. Diagnoselampene lyser ikke etter at datamaskinens operativsystem er startet.	<ul style="list-style-type: none"> 1 Kontroller at skjermen er tilkoblet og slått på. 1 Hvis problemet ikke kan løses, kontakter du Dell (se Kontakte Dell).
  Konstant Blå	Det kan ha oppstått en proessorfeil.	<ul style="list-style-type: none"> 1 Sett inn igjen prosessoren (se Processorinformasjon som gjelder din datamaskin). 1 Hvis problemet ikke kan løses, kontakter du Dell (se Kontakte Dell).
  Konstant Blå	Minne-moduler er registrert, men det har oppstått en minnefeil.	<ul style="list-style-type: none"> 1 Hvis du har to eller flere minne-moduler installert, ta ut modulene (se servicehåndboken) og installer deretter én av dem igjen (se servicehåndboken), og start deretter datamaskinen på nytt. Hvis datamaskinen startes som normalt, fortsetter du med å installere flere moduler (én om gangen) til du har funnet den defekte modulen eller har installert alle modulene på nytt uten feil. 1 Hvis du har en minne-modul av samme type som du vet fungerer, installerer du denne i datamaskinen (se servicehåndboken). 1 Hvis problemet ikke kan løses, kontakter du Dell (se Kontakte Dell).
  Konstant Blå	Det kan ha oppstått en feil med grafikkortet.	<ul style="list-style-type: none"> 1 Sett inn igjen eventuelle installerte grafikkort (se i "Kort"-delen for din datamaskin). 1 Hvis du har et tilgjengelig, installerer du et fungerende grafikkort i datamaskinen. 1 Hvis problemet ikke kan løses, kontakter du Dell (se Kontakte Dell).
  Konstant Blå	Det har oppstått en mulig feil med en diskettstasjon eller harddisk.	Sett inn igjen alle strømledninger og datakabler.
  Konstant Blå	Det kan ha oppstått en USB-feil.	Installer alle USB-enhetene på nytt og kontroller alle kabeltilkoblinger.
  Konstant Blå	Det er ikke registrert noen minne-moduler.	<ul style="list-style-type: none"> 1 Hvis du har to eller flere minne-moduler installert, ta ut modulene (se servicehåndboken) og installer deretter én av dem igjen (se servicehåndboken), og start deretter datamaskinen på nytt. Hvis datamaskinen startes som normalt, fortsetter du med å installere flere moduler (én om gangen) til du har funnet den defekte modulen eller har installert alle modulene på nytt uten feil. 1 Hvis du har en minne-modul av samme type som du vet fungerer, installerer du denne i datamaskinen (se servicehåndboken). 1 Hvis problemet ikke kan løses, kontakter du Dell (se Kontakte Dell).
  Konstant Blå	Minne-moduler er identifisert, men det har oppstått en minnekonfigurasjons- eller kompatibilitetsfeil.	<ul style="list-style-type: none"> 1 Kontroller at det ikke er noen spesielle krav til plassering av minne-moduler/kontakter. 1 Påse at minnet som du bruker, er støttet av din datamaskin (se "Spesifikasjoner"-delen for din datamaskin). 1 Hvis problemet ikke kan løses, kontakter du Dell (se Kontakte Dell).
  Konstant Blå	Det har oppstått en mulig feil med et utvidelseskort.	<ul style="list-style-type: none"> 1. Sjekk om det er en konflikt ved å fjerne et utvidelseskort (ikke et grafikkort), og start deretter datamaskinen på nytt (se "Kort"-delen for din datamaskin). 2. Hvis problemet ikke kan løses, setter du tilbake kortet du fjernet, fjerner et annet kort og starter deretter datamaskinen på nytt. 3. Gjenta denne prosessen for hvert av utvidelseskortene som er installert. Hvis maskinen starter på normal måte, feilsøker du det siste kortet du fjernet fra maskinen, for å avdekke mulige ressurskonflikter. 4. Hvis problemet ikke kan løses, kontakter du Dell (se Kontakte Dell).
	Det har oppstått en annen feil.	<ul style="list-style-type: none"> 1 Påse at alle kabler til harddisk og optiske stasjoner er koblet riktig til hovedkortet (se "Hovedkortkomponenter"-delen for din datamaskin). 1 Hvis det vises en feilmelding angående et problem med en enhet (for eksempel en


 Konstant Blå		diskettstasjon eller en harddisk), kontrollerer du at enheten fungerer som den skal. <ol style="list-style-type: none"> 1 Hvis operativsystemet forsøker å starte opp fra en enhet (for eksempel diskettstasjonen eller en optisk stasjon), kontroller systemoppsettprogrammet og kontroller at oppstartsrekkefølgen er riktig for de enhetene som er installert i datamaskinen. 1 Hvis problemet ikke kan løses, kontakter du Dell (se Kontakt Dell).
 Blinkende blått	① ② ③ ④ Maskinen er i ventemodus.	Trykk en tast på tastaturet, flytt på musen eller trykk på av/på-knappen for å gå tilbake til normal drift.

Fjern interferens —

Noen mulige årsaker til interferens er:

- 1 Skjøteledninger for strøm, tastatur og mus
- 1 For mange enheter koblet til samme grenuttak
- 1 Flere grenuttak er koblet til den samme stikkontakten

Minneproblemer

 **FORHOLDSREGEL:** Før du arbeider inne i datamaskinen, må du lese sikkerhetsinformasjonen som fulgte med datamaskinen. Du finner mer informasjon om gode sikkerhetsrutiner på www.dell.com/regulatory_compliance.


Hvis du får en melding om at det ikke er tilstrekkelig minne —

- 1 Lagre og lukk alle åpne filer og avslutt alle åpne programmer som du ikke bruker, for å se om dette løser problemet.
- 1 I programvaredokumentasjonen finner du minimumskravene til minne. Installer eventuelt mer minne.
- 1 Ta ut og sett inn minnemodulene på nytt, for å være sikker på at datamaskinen kommuniserer med minnet.
- 1 Kjør programmet Dell Diagnostics (se [Dell Diagnostics](#)).

Hvis du opplever andre minneproblemer —

- 1 Ta ut og sett inn minnemodulene på nytt, for å være sikker på at datamaskinen kommuniserer med minnet.
- 1 Pass på at du følger retningslinjene for installering av minne.
- 1 Forsikre deg om at minnet du bruker, er støttet av datamaskinen. For mer informasjon om hvilken type minne som støttes av datamaskinen.
- 1 Kjør programmet Dell Diagnostics (se [Dell Diagnostics](#)).

Maskinheng og programvareproblemer

 **MERK:** Fremgangsmåtene i dette dokumentet er basert på at du bruker standardvisningen i Windows, så det kan hende at de ikke er aktuelle hvis du har byttet til klassisk visning i Windows.

Datamaskinen starter ikke


Kontroller at strømkabelen er ordentlig koblet til maskinen og til stikkontakten

Et program slutter å reagere

Avslutt programmet —

1. Trykk <Ctrl><Shift><Esc> samtidig, for å få tilgang til Oppgavebehandling, og klikk kategorien **Programmer**.
2. Velg programmet som ikke reagerer, og klikk **Avslutt oppgave**.

Et program krasjer gjentatte ganger


 **MERK:** De fleste programmer leveres med installasjonsveiledninger, enten i en håndbok eller på en diskett, CD eller DVD.

[Les dokumentasjonen for programmet](#) —

Hvis nødvendig, avinstallerer du programmet og installerer det på nytt.

Et program er utviklet for et eldre Microsoft® Windows®-operativsystem

[Kjør Veiviser for programkompatibilitet](#) —

1. Klikk **Start**  → **Kontrollpanel** → **Programmer** → **Bruke et eldre program med denne versjonen av Windows**.
2. I velkomstvinduet klikker du **Neste**.
3. Følg anvisningene på skjermen.

Det vises et blått vindu

[Slå av maskinen](#) —

Hvis maskinen ikke reagerer når du trykker en tast på tastaturet eller flytter på musen, trykk og hold inne strømknappen i minst 6 sekunder (til maskinen slår seg av). Deretter starter du maskinen på nytt.

Andre programvareproblemer

[Les dokumentasjonen for programvaren eller kontakt programvareprodusenten angående feilsøkinginformasjon](#) —

1. Kontroller at programmet er kompatibelt med operativsystemet på datamaskinen.
1. Kontroller at maskinen overholder minimumskravene til maskinvare for å kunne kjøre programvaren. Du finner flere opplysninger i programvaredokumentasjonen.
1. Kontroller at programmet er installert og konfigurert på riktig måte.
1. Kontroller at enhetsdriverne ikke er i konflikt med programmet.
1. Hvis nødvendig, avinstallerer du programmet og installerer det på nytt.

Dell Technical Update-tjenesten

Dell Technical Update-tjenesten gir proaktive meldinger på e-post om programvare- og maskinvareoppdateringer for datamaskinen. Du kan melde deg på Dell Technical Update-tjenesten ved å gå til support.dell.com/technicalupdate.


Dell Diagnostics

 **FORHOLDSREGEL:** Før du begynner på noen av prosedyrene i denne delen, må du følge sikkerhetsanvisningene som fulgte med datamaskinen.

Starte Dell Diagnostics fra harddisken

1. Kontroller at datamaskinen er koblet til en strømkontakt som fungerer.
2. Slå på datamaskinen (eller start den på nytt).


3. Når DELL™-logoen vises, trykker du umiddelbart <F12>. Velg **Diagnostics** på oppstartsmenyen, og trykk <Enter>.

 **MERK:** Hvis du venter for lenge slik at operativsystemlogoen vises, venter du til du ser skrivebordet i Microsoft® Windows®, og deretter slår du av maskinen og prøver på nytt.

 **MERK:** Hvis du får en melding om at ingen partisjon for diagnoseverktøy er funnet, kjører du Dell Diagnostics fra *Drivers and Utilities*-mediet.


4. Trykk en tast for å starte Dell Diagnostics fra partisjonen for diagnostikkverktøy på harddisken, og følg anvisningene på skjermen.


Starte Dell Diagnostics fra Dells medium for Drivers and Utilities.

 **MERK:** Dell *Drivers and Utilities*-mediet er tilleggsutstyr, og leveres ikke med alle datamaskiner.

1. Sett inn *Drivers and Utilities*-mediet.
2. Slå av og start datamaskinen på nytt.

Når DELL-logoen vises, trykker du umiddelbart på <F12>.

 **MERK:** Hvis du venter for lenge slik at operativsystemlogoen vises, venter du til du ser skrivebordet i Microsoft® Windows®. Deretter slår du av maskinen og prøver på nytt.

 **MERK:** Det neste trinnet endrer startsekvensen bare for denne ene gangen. Neste gang datamaskinen startes, vil den starte ifølge enhetene som er angitt i systemoppsettprogrammet.

3. Når listen med oppstartsenheter vises, markerer du **CD/DVD/CD-RW** og trykker <Enter>.
4. Velg **Boot from CD-ROM** (start fra CD-ROM) fra menyen som vises, og trykk deretter <Enter>.
5. Tast 1 for å åpne CD-menyen, og trykk <Enter> for å fortsette.
6. Velg **Run the 32 Bit Dell Diagnostics** (kjør 32-bits Dell Diagnostics) fra den nummererte listen. Hvis listen inneholder flere versjoner, velger du den som passer for din datamaskin.
7. Når **hovedmenyen** i Dell Diagnostics vises, velger du testen du vil kjøre, og følger anvisningene på skjermen.

[Tilbake til innholdssiden](#)

[Tilbake til innholdssiden](#)


Arbeide inne i datamaskinen

Servicehåndbok for Dell™ OptiPlex™ 960 Mini Tower/Desktop/Small Form Factor

- [Anbefalte verktøy](#)
- [Før du arbeider inne i datamaskinen](#)
- [Etter at du har arbeidet inne i datamaskinen](#)

Dette dokumentet inneholder fremgangsmåter for hvordan du tar ut og installerer komponentene i datamaskinen. Med mindre annet er angitt, forutsetter hver fremgangsmåte at:

- 1 Du har utført trinnene i [Før du arbeider inne i datamaskinen](#).
- 1 Du har lest sikkerhetsanvisningene som følger med datamaskinen.
- 1 Når du skifter ut en komponent, har du allerede tatt ut originalen, hvis denne var installert.

 **OBS!** Fargen på systemet ditt og på enkelte systemkomponenter kan være annerledes enn de som er vist i dette dokumentet.

Anbefalte verktøy

Fremgangsmåtene i dette dokumentet kan kreve følgende verktøy:

- 1 En liten, vanlig skrutrekker
- 1 En stjerneskrutrekker
- 1 Liten plastspiss
- 1 Oppdatering av BIOS (se webområdet til Dells kundestøtte på support.dell.com)

Før du arbeider inne i datamaskinen

Bruk de følgende sikkerhetsretningslinjene for å beskytte deg selv og datamaskinen mot skader.

- ⚠ **ADVARSEL:** Før du arbeider inne i datamaskinen, må du lese sikkerhetsinformasjonen som fulgte med datamaskinen. Hvis du vil ha mer informasjon om sikkerhet, går du til hjemmesiden for overholdelse av forskrifter (Regulatory Compliance) på www.dell.com/regulatory_compliance.
- ⚠ **ADVARSEL:** Mange reparasjoner kan bare utføres av en godkjent servicetekniker. Du skal bare utføre feilsøking og enkle reparasjoner som autoriseres i produktokumentasjonen, eller som anvises av Internett- eller telefontjenesten og støttesenteret. Skade på grunn av reparasjoner som ikke er autorisert av Dell, dekkes ikke av garantien. Les og følg sikkerhetsanvisningene som følger med produktet.
- 🚫 **MERKNAD:** Når du kobler fra en kabel, trekker du i kontakten eller i strekkavlastningsløkken og ikke i selve kabelen. Noen kabler har kontakter med låsefester. Hvis du skal koble fra en slik kabel, trykker du inn låsefestet før du kobler fra kabelen. Når koblingene trekkes fra hverandre, må du holde dem rett, for å unngå at pinnene på kontaktene blir bøyd. Før du kobler til en kabel, må du også passe på at begge koblingene vender riktig vei og er rette.
- 🚫 **MERKNAD:** Unngå skade på datamaskinen ved å utføre følgende trinn før du begynner å arbeide inne i maskinen.
 1. Pass på at arbeidsunderlaget er plant og rent, slik at du unngår riper i dekslet.
 2. Slå av maskinen (se [Slik slår du av maskinen](#)).
- 🚫 **MERKNAD:** Når du skal koble fra en nettkabel, kobler du først kabelen fra datamaskinen og deretter fra nettverksenheten.
 3. Koble fra alle telefon- eller nettkabler fra datamaskinen.
 4. Koble datamaskinen og alle tilkoblede enheter fra strømuttakene.
 5. Trykk og hold inne av/på-knappen mens systemet er plagget fra, for å jorde hovedkortet.
 6. Ta av datamaskindekslet.
 - 1 Minitårnmodell: [Ta av dekslet på en minitårnmaskin](#).
 - 1 Skrivebordmodell: [Ta av dekslet på skrivebordsmaskinen](#).
 - 1 Liten formfaktor: [Ta av dekslet på datamaskin med liten formfaktor](#).

- ➡ **MERKNAD:** Før du berører noen av komponentene inne i maskinen, må du sørge for jording ved å berøre en umalt metallflate, for eksempel metallet bak på maskinen. Mens du arbeider, bør du med jevn mellomrom berøre en umalt metallflate, for å avlede eventuell statisk elektrisitet, som kan skade de interne komponentene.

Slik slår du av maskinen

- ➡ **MERKNAD:** Hvis du vil unngå tap av data, må du lagre og lukke alle åpne filer og avslutte alle åpne programmer før du slår av maskinen.

1. Slå av operativsystemet.
2. Kontroller at både datamaskinen og alle tilkoblede enheter er slått av. Hvis datamaskinen og de tilkoblede enhetene ikke slår seg av automatisk når du avslutter operativsystemet, trykker du på strømknappen i omtrent fire sekunder for å slå dem av.

Etter at du har arbeidet inne i datamaskinen

Når du er ferdig med å sette alt tilbake, må du passe på at du kobler til eventuelle eksterne enheter, kort, kabler osv. før du slår på datamaskinen.

1. Sett på maskindekselet.
 - 1 Minitårnmodell: [Sette på dekslet på en minitårnmaskin.](#)
 - 1 Skrivebordmodell: [Sette på dekslet på skrivebordsmaskinen.](#)
 - 1 Liten formfaktor: [Sette på dekselet på datamaskin med liten formfaktor.](#)
2. Koble til eventuelle telefon- eller nettverkskabler til datamaskinen.

- ➡ **MERKNAD:** Hvis du skal koble til en nettverkskabel, kobler du først kablet til nettverksenheten og deretter til datamaskinen.

3. Sett om nødvendig datamaskinen i oppreist stilling.
4. Koble datamaskinen og alle tilkoblede enheter til strømuttakene.

- ➡ **MERKNAD:** Kontroller at ingen lufteåpninger er blokkert på systemet.

5. Slå på datamaskinen.

[Tilbake til innholdssiden](#)